

EN 15650:2010-09

# MANDÍK®

## BRANDSCHUTZKLAPPE

### BSK-A-90-E

### BSK-A-90-R



Diese technischen Bedingungen legen die Reihe der hergestellten Größen, Hauptabmessungen, Ausführungen und den Umfang der Anwendung der Brandschutzklappen **BSK-A-90-E**, **BSK-A-90-R** fest (folgend nur Brandschutzklappen oder Klappen genannt). Sie sind verbindlich für die Auslegung, Bestellung, Lieferung, Lagerung, Montage, den Betrieb, die Wartung und Instandhaltung.

**I. INHALT**

<b>II. ALLGEMEIN</b>	<b>3</b>
1. Varianten.....	3
2. Beschreibung.....	4
3. Verwendung.....	6
4. Ausführungen.....	7
5. Kommunikations- und Steuergeräte.....	20
6. Abmessungen, Gewichte und Effektivfläche.....	23
7. Klappenblattüberstände und Anschlussabmessungen.....	38
<b>III. TECHNISCHE ANGABEN</b>	<b>39</b>
8. Druckverluste.....	39
9. Geräuschangaben.....	41
<b>IV. EINBAUARTEN</b>	<b>42</b>
10. Allgemeine Informationen.....	42
11. Bauöffnungen .....	45
12. Einbaumöglichkeiten Übersicht.....	46
13. Einbau in Massivwände.....	47
14. Einbau in Massivdecken.....	58
15. Einbau in Leichtbauwände.....	67
16. Hilfsrahmen.....	79
17. Einbaurahmen Übersicht .....	80
18. Einbauvarianten.....	84
19. Schachtwände.....	95
20. Abhängungen.....	100
<b>V. ZUBEHÖR</b>	<b>107</b>
21. Elastische Stützen.....	107
22. Abschlussgitter.....	108
23. Verlängerungsteile.....	110
24. Zusammenstellung.....	110
25. Klappe BSK-A-90-E in Ausführung als Überströmklappe.....	115
<b>VI. MONTAGE- UND BETRIEBSVORSCHRIFTEN</b>	<b>116</b>
26. Material und Oberfläche.....	116
27. Kontrolle.....	116
28. Prüfung.....	116
29. Installation.....	115
30. Inbetriebnahme und Kontrolle der Betriebsfähigkeit.....	118
31. Stellantriebfunktion Wiederherstellung .....	119
<b>VII. PRODUKTANGABEN</b>	<b>119</b>
32. Typenschild.....	119
<b>VIII. BESTELLANGABEN</b>	<b>121</b>
33. Bestellschlüssel.....	121
<b>IX. AUSSCHREIBUNGSTEXTE</b>	<b>123</b>
34. Ausschreibungstexte.....	123

## II. ALLGEMEIN

### 1. Varianten

Abb. 1 BSK-A-90-E mit Schmelzlot



Abb. 2 BSK-A-90-E mit Stellantrieb



Abb. 3 BSK-A-90-R mit Schmelzlot



Abb. 4 BSK-A-90-R mit Stellantrieb



**2. Beschreibung**

**Allgemeine Beschreibung**

**Typ/Baureihe: BSK-A-90-E, BSK-A-90-R**

**Ausführungen:**

Tab. 1

	Klappenausführungen	
<b>Mechanisch</b>	Mit Schmelzlot	.01
	Mit Schmelzlot und Endschalter („ZU“)	.11
	Mit Schmelzlot, mit Endschaltern („ZU“+„AUF“)	.80
<b>Motorisch</b>	Mit Stellantrieb BFL, BFN, BF 230 - TN	.40
	Stellantrieb 24V AC/DC + optischer Rauchmelder ORS 142 K und Netzgerät BKN 230-24-MOD (Spannungsversorgung 230V AC)	.41
	Mit Stellantrieb BFL, BFN, BF 24 - TN	.50
	Stellantrieb 24V AC/DC + optischer Rauchmelder ORS 142 K (Spannungsversorgung 24V DC)	.51
	Mit Stellantrieb BFL, BFN, BF 24 - TN - ST, mit Kommunikations- und Stromversorgungseinrichtung BKN 230-24	.60
	Mit Stellantrieb BFL, BFN, BF 24 - TN - ST, mit BKN 230-24-C-MP + optischer Rauchmelder ORS 142 K	.61
	Mit Stellantrieb BF 24 - TL - TN - ST (Top-Line), mit Kommunikations- und Stromversorgungseinrichtung BKN 230-24MP und Anschluss für MP – Bus	.62
	Mit Stellantrieb BFL, BFN, BF 24 - TN - ST, mit BKN 230-24-MOD + optischer Rauchmelder ORS 142 K	.63
	Mit Stellantrieb BF 24 - TL - TN - ST (Top-Line), mit Kommunikations- und Stromversorgungseinrichtung BKN 230 - 24 LON und Anschluss für Lon – Works	.64

\* Motorische Ausführung auch mit Antrieben der Marken GRUNER oder SCHISCHEK möglich – bei einer Bestellung bitte angeben

**Einbaumöglichkeiten:**

- In Massivwände/Massivdecken
- In Leichtbauwände
- An und entfernt von Wänden/Decken
- Mit gleitendem Deckenanschluss in Leichtbauwände mit Metallständerkonstruktion
- Trockeneinbau mit Weichschott in massiven Wänden/Decken sowie in Leichtbauwände mit Metallständer und beidseitiger Beplankung
- Flansch an Flansch mit teilweiser Ausmörtelung
- In Brandwänden und Schachtwänden

**Größen:**

- Eckige Brandschutzklappen B x H - 180 x 180 ÷ 1500 x 800 mm
- Runde Brandschutzklappen DN 180 ÷ DN 1000
- Zwischengrößen bei eckigen Klappen in 5 mm Schritten lieferbar
- Baulänge L= 375 / 500 mm
- Brandschutzklappen größer als 1500 x 800 mm, aber max. 1600 x 1000 mm sind mit dem Hersteller abzustimmen.

**Vorraussetzungen:**

- Eckige Brandschutzklappen - Mindestabstand 75 mm zur tragenden Bauteilen \*
- Runde Brandschutzklappen - Mindestabstand 75 mm zur tragenden Bauteilen \*
- 200 mm Mindestabstand zwischen zwei Brandschutzklappen \*

**Auslösetemperaturen:**

- Brandschutzklappen mit Mechanik 72 °C / 104 °C / 147 °C
- Brandschutzklappen mit Stellantrieb 72 °C / 95 °C

\*) Eine Ausnahme von diesen Regeln stellen die Ausführungen S. 49-51, 69-71 dar.



**Sonstige Eigenschaften:**

- EG Konformitätszertifikat: 1391-CPR-2016/0158
- DIBt Zulassung: Z-56.4212-986
- Hygienezertifikat: Nr. 1.6/13/16/1
- CE Zertifizierung gemäß: EN 15650
- Klassifizierung gemäß: EN 13501-3+A1
- Brandschutztechnisch geprüft gemäß: EN 1366-2
- Zyklen C 10 000 gemäß: EN 15650
- Feuerwiderstandsklasse: EI90 (ve, ho, i ↔ o) S
- Dichtheit gemäß EN 1751: Klappengehäuse Klasse C / Klappenblatt Klasse 2
- Max. Druckdifferenz: 1 200 Pa
- Max. Luftstromgeschwindigkeit: 12 m/s (Strömungsgeschwindigkeit gerechnet für den Lichten Querschnitt - Nennmaß der BSK)
- Inspektionsöffnung für Kamera: 2x bei eckigen Klappen / 1x bei runden Klappen
- Revisionsöffnung: 2x bei eckigen klappen / 1x bei runden Klappen

Alle Brandschutzklappen mit Mechanik: gekapselt

**Zubehör:**

- Elastische Stützen SB/SE
- Abschlussgitter GB/GE
- Verlängerungsteile VE
- Einbaurahmen für Nasseinbau/Trockeneinbau

**Funktionsbeschreibung**

Brandschutzklappen sind Schutzeinrichtung in Kanal- und Rohrleitungen von RLT-Anlagen, die Ausbreitung eines Brandes und die Übertragung von Rauchgasen in getrennte Brandabschnitte verhindern sollen.

Das Klappenblatt verschließt automatisch die Kanalleitung mittels der Verschluss oder Rückholfeder des Stellantriebes. Die Verschlussfeder wird durch die Entriegelung des Sperrhebels ausgelöst. Die Entriegelung kann manuell, temperaturabhängig. Die Rückholfeder des Stellantriebes wird durch das Auslösen der thermischen Auslöseeinrichtung BAT, durch Drücken der Resetaste auf der BAT, oder durch Unterbrechung der Versorgungsspannung des Stellantriebes aktiviert.

Im Brandfall wird bei geschlossenem Klappenblatt die Rauchübertragung mittels einer Dichtung verhindert. Die Dichtung ist auf der Innenseite des Klappenblattes und dehnt sich mit steigender Temperatur aus, so dass die Luftleitung hermetisch abgeschlossen wird.

Die Funktion der Brandschutzklappen ist Einbaulage unabhängig. Die Klappen können in jeder beliebigen Lage montiert werden, das gilt für alle Einbauvarianten.

Um eine einwandfreie Funktion der Brandschutzklappe zu gewährleisten, sind folgende Kriterien unbedingt zu beachten:

- Maximale Luftstromgeschwindigkeit 12 m/s
- Maximale Druckdifferenz 1200 Pa
- Es muss eine gleichmäßige Strömungsverteilung innerhalb der Klappe gewährleistet sein.

Die Brandschutzklappen sind für die Umgebungen, die gegen die Witterungseinflüsse mit Klimabedingungsklassifikationklasse 3K5, ohne Kondensierung, Vereisung, Eisbildung und ohne Wasser auch aus anderen Quellen als Regen gemäß EN 60721-3-3 Änderung A2 und für Orte ohne möglicher Explosionsrisiken geschützt sind, bestimmt.

Sollten elektrische Komponente auf die Brandschutzklappe installiert werden, wird der Temperaturbereich entsprechend der Temperatur von elektrischen Komponenten verkleinert.

Die Brandschutzklappen sind für Luft, ohne feste, faserige, klebrige oder aggressive Zusätze bestimmt.

3. Verwendung

Tab. 2

Brandschutzklappen			BSK-A-90-E		BSK-A-90-R	
Abmessungen			B = 180 - 1500 mm H = 180 - 800 mm		ø 180 - 1000 mm	
Einbauort	Wand/Decke	Einbauart	Feuerwiderstand	Seite	Feuerwiderstand	Seite
	Mindeststärke [mm]					
<b>Massivwände</b>  - Einbaumöglichkeiten Flansch an Flansch Seite 48, 55 Wand- und Deckenaschluss Seite 49-51	100	Gips oder Mörtel	EIS 90	47	EIS 90	47
	100	Brandschutzdichtung mit Spachtelmasse und feuerfeste Platte	EIS 90	52	EIS 90	52
	100	Weichschott	EIS 90	54	EIS 90	54
	100	Einbaurahmen E1	EIS 90	53	-	-
	100	Einbaurahmen E2	EIS 90	53	-	-
	100	Einbaurahmen R1	-	-	EIS 90	53
	150	Einbaurahmen R2	-	-	EIS 90	53
	100	Einbaurahmen R3	-	-	EIS 90	53
<b>Leichtbauwände</b>  - Einbaumöglichkeiten Flansch an Flansch Seite 71, 75 Wand- und Deckenaschluss Seite 69-71	100	Gips oder Mörtel	EIS 90	67	EIS 90	67
	100	Brandschutzdichtung mit Spachtelmasse und feuerfeste Platte	EIS 90	72	EIS 90	72
	100	Weichschott	EIS 90	74	EIS 90	74
	100	Einbaurahmen E1	EIS 90	73	-	-
	100	Einbaurahmen E3	EIS 90	73	-	-
	100	Einbaurahmen R1	-	-	EIS 90	73
	150	Einbaurahmen R2	-	-	EIS 90	73
	100	Einbaurahmen R3	-	-	EIS 90	73
<b>Massivdecken</b>  - Einbaumöglichkeiten Flansch an Flansch Seite 61, 65, 68	110*	Gips oder Mörtel	EIS 90	58	EIS 90	58
	110*	Brandschutzdichtung mit Spachtelmasse und feuerfeste Platte	EIS 90	60	EIS 90	60
	110*	Weichschott	EIS 90	62	EIS 90	62
	110*	Einbaurahmen E1	EIS 90	61	-	-
	110*	Einbaurahmen E2	EIS 90	61	-	-
	110*	Einbaurahmen R1	-	-	EIS 90	61
	150	Einbaurahmen R2	-	-	EIS 90	61
	110*	Einbaurahmen R3	-	-	EIS 90	61
<b>Entfernt von oder an Massivwänden</b>	150	Einbaurahmen R4, R5	-	-	EIS 90	61
	100	Isolierung mit Mineralwolle	EIS 90	56	EIS 90	56
	100	Einbaurahmen E6	EIS 90	57	-	-
<b>Entfernt von oder an Leichtbauwänden</b>	100	Einbaurahmen R6	-	-	EIS 90	57
	100	Isolierung mit Mineralwolle	EIS 90	76	EIS 90	76
	<b>Entfernt von oder an Massivdecken</b>	110*	Isolierung mit Mineralwolle	EIS 90	64	EIS 90
110*		Im Betonmantel	EIS 90	65	EIS 90	65
110*		Einbaurahmen E4 im Betonmantel	EIS 90	65	-	-
110*		Einbaurahmen E6	EIS 90	66	-	-
110*		Einbaurahmen R5 im Betonmantel	-	-	EIS 90	65
110*		Einbaurahmen R6	-	-	EIS 90	66
<b>An Massivwände</b>	100	Einbaurahmen E4	EIS 90	53	-	-
	100	Einbaurahmen R5	-	-	EIS 90	53
<b>An Massivdecken</b>	150	Einbaurahmen E4	EIS 90	61	-	-
	150	Einbaurahmen R5	-	-	EIS 90	61
<b>Leichtbauwände - gleitender Deckenanschluss</b>	100	Einbaurahmen E5	EIS 90	77	-	-
	100	Einbaurahmen R7	-	-	EIS 90	77

\* min. 110 - Beton/min. 125 - Porobeton

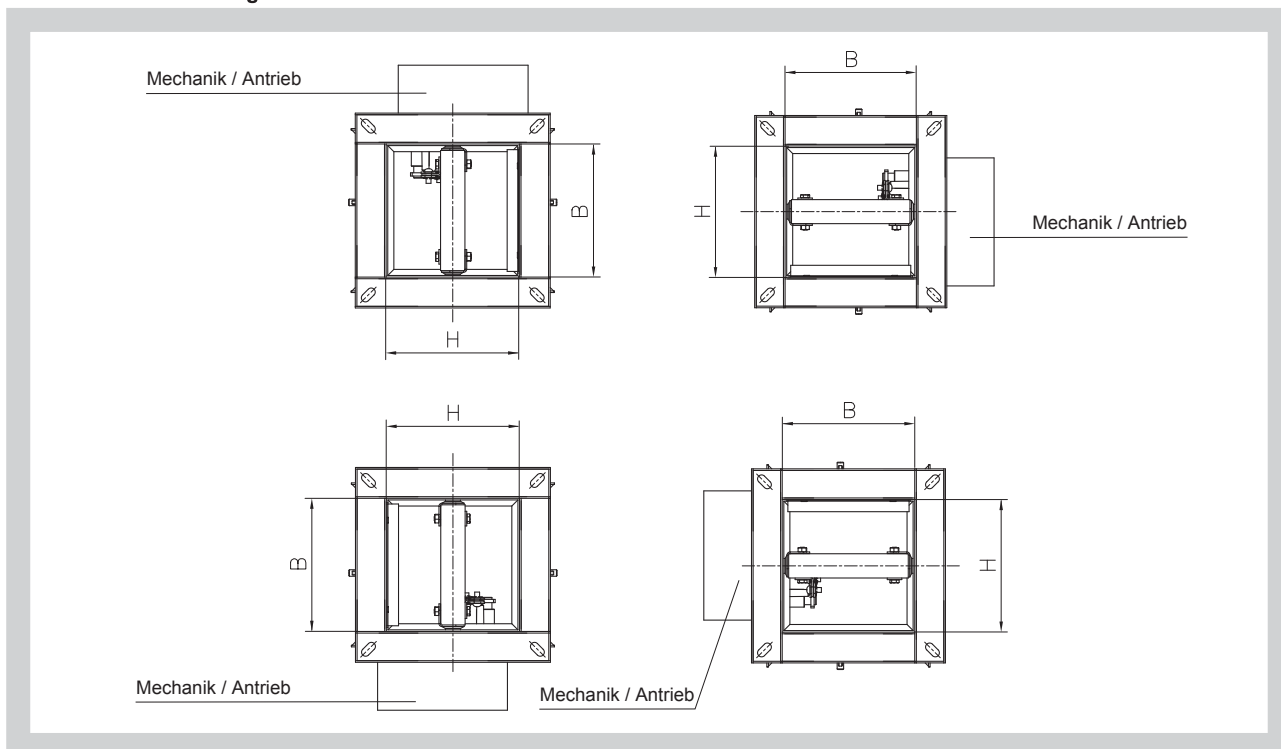
Alle Angaben zur Wand/Decke mindeststärke mit einer Toleranz von ± 10 mm

## 4. Ausführungen

### Einbaulagen

Die Lüfrichtung spielt beim Einbau der Brandschutzklappen keine Rolle.

Abb. 5 Einbaulagen



### MECHANISCHE AUSFÜHRUNG

- **mit Schmelzlot**

#### Ausführung .01

Die Auslösung der Brandschutzklappe erfolgt mit einer Wärmeschmelzlotsicherung, die bei Erreichung der Nenn-Auslösetemperatur von 72°C die Absperreinrichtung aktiviert. Bis zu einer Temperatur von 70°C kommt es nicht zur Selbstauslösung der Absperreinrichtung.

Schmelzlot auch für Temperaturen 104°C / 147°C lieferbar.

Abb. 6 Ausführung .01



### VORSICHT:

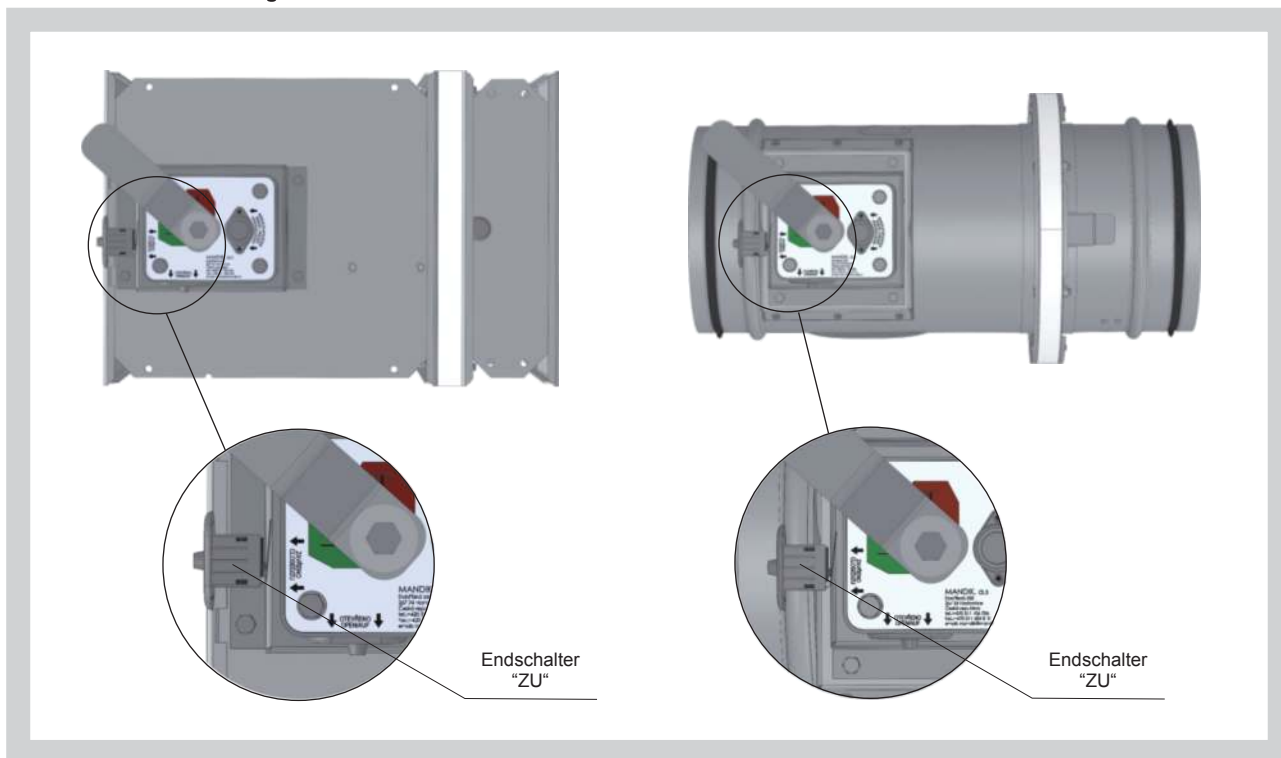
Die Mechanik wird in vier Ausführungen **M1** bis **M4** hergestellt. Diese unterscheiden sich nur in der Federstärke im inneren, die das Klappenblatt der Brandschutzklappe schließt. Für jede Klappengröße ist die Federkraft der Mechanik angegeben. – **Tab. 15, 16, 17, 18.** Es wird nicht empfohlen eine andere Federkraft der Mechanik, als die vom Hersteller zugeordnet, zu verwenden, sonst kann die Brandschutzklappe beschädigt werden.

• mit Schmelzlot und Endschalter („ZU“)

Ausführung .11

Die mechanische Ausführung mit Handsteuerung kann mit einer Anzeige für die Lage des Klappenblattes "GESCHLOSSEN" bzw. "GEÖFFNET" durch einen Endschalter ergänzt werden.

Abb. 7 Ausführung .11



• mit Schmelzlot und Endschalter („ZU“+„AUF“)

Ausführung .80

Die mechanische Ausführung mit Handsteuerung kann mit einer Anzeige für die Lage des Klappenblattes "GESCHLOSSEN" und "GEÖFFNET" durch einen Endschalter ergänzt werden.

Abb. 8 Ausführung .80

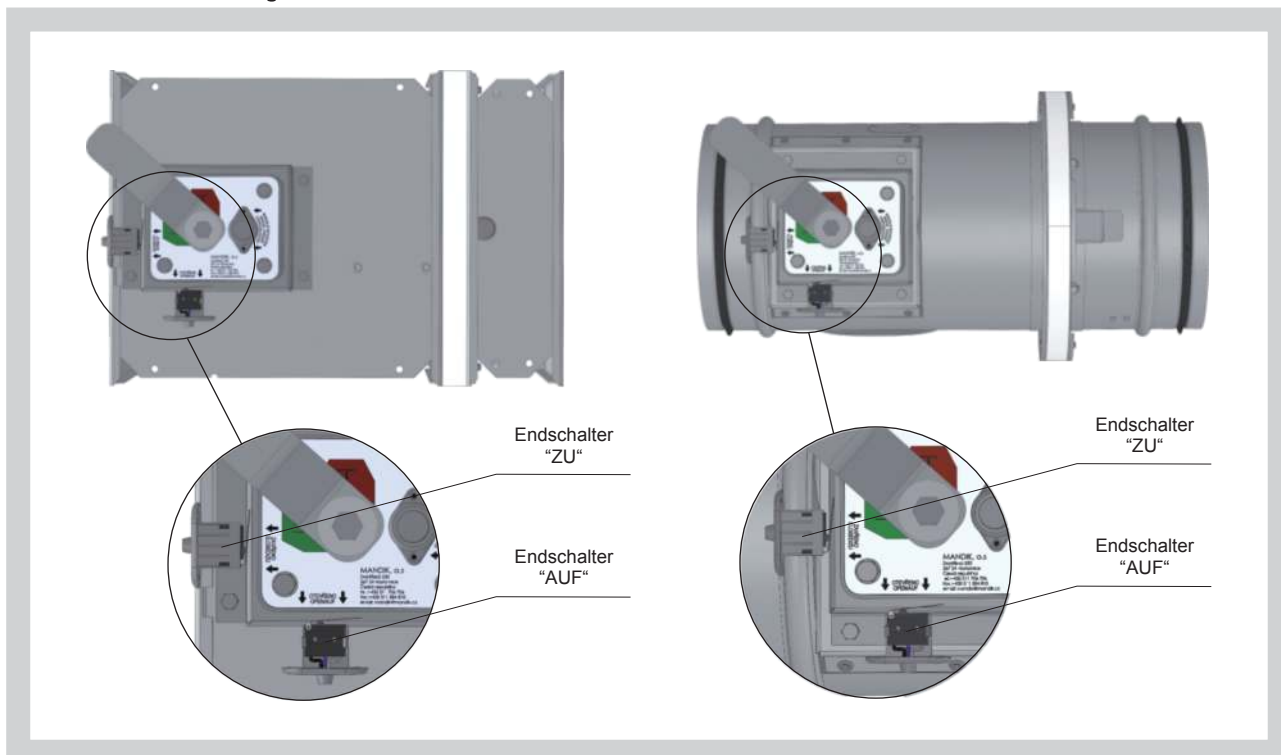


Abb. 9 Endschalter G905-300E03W1

1(COM) - schwarz  
2(NC) - grau  
4(NO) - blau

Nennspannung, Strom	AC 230V / 5A
Schutzart	IP 67
Betriebstemperatur	-25°C ... +120°C

Dieser Endschalter kann nach den folgenden zwei Möglichkeiten angeschlossen werden:  
a) **ÖFFNUNGSKONTAKT** bei der Bewegung des Kontaktarms – Kontakt 1+2 anschließen  
b) **SCHLIESSKONTAKT** bei der Bewegung des Kontaktarms – Kontakt 1+4 anschließen

Abb. 10 Der Wechsel von mechanischer Ausführung auf motorische und umgekehrt - RUNDE BRANDSCHUTZKLAPPEN

**Position:**  
1 Klappe  
2 Montageplatte  
3 Stellantrieb  
4 Thermoelektrische Aktivierungseinheit  
5 Montage- und Dichtplatte  
6 Mechanik  
7 Schmelzlot  
8 Abdeckung der Sensor-Öffnung

Abb. 11 Der Wechsel von mechanischer Ausführung auf motorische und umgekehrt - ECKIGE BRANDSCHUTZKLAPPEN

**Position:**  
1 Klappe  
2 Montageplatte  
3 Stellantrieb  
4 Thermoelektrische Aktivierungseinheit  
5 Montage- und Dichtplatte  
6 Mechanik  
7 Schmelzlot  
8 Abdeckung der Sensor-Öffnung

**AUSFÜHRUNG MIT STELLANTRIEB**

- mit Stellantrieb BFL, BFN, BF 230-TN/ BFL, BFN, BF 24-TN

**Ausführung .40**

**Ausführung .50**

Für die Brandschutzklappen werden die Stellantriebe BFL, BFN, BF 230-TN oder BFL, BFN, BF 24-TN (weiter nur Stellantrieb) verwendet. Nach Anschluss der Versorgungsspannung AC/DC 24V bzw. AC 230 V stellt der Stellantrieb das Klappenblatt in die Betriebsstellung "GEÖFFNET" ein und zu gleich spannt er seine Rückholfeder vor. Während der Zeit, in der der Stellantrieb unter Spannung ist, befindet sich das Klappenblatt in der Position "GEÖFFNET" und die Rückholfeder ist vorgespannt. Die Zeit für die Umstellung von "GESCHLOSSEN" auf "GEÖFFNET" bedarf einer Dauer von maximal 140 sec. Wenn es zur Unterbrechung der Versorgungsspannung des Stellantriebes kommt, durch Stromausfall, oder durch Drücken der Resettaste an der thermoelektrischen Auslöseeinrichtung BAT, stellt die Rückholfeder das Klappenblatt in die Position "GESCHLOSSEN". Die Zeit zur Klappenblattumstellung aus der Position "GEÖFFNET" in die Position "GESCHLOSSEN" dauert maximal 20 sec. Wird die Stromzufuhr wieder hergestellt, bringt der Stellantrieb das Klappenblatt wieder in die Betriebsstellung "GEÖFFNET" (das Klappenblatt kann sich in jeder beliebigen Lage befinden). Zum Bestandteil des Stellantriebes gehört die thermoelektrische Auslöseeinrichtung BAT, welche die 2x Schmelzlotsicherungen Tf1 und Tf2 beinhaltet. Diese Sicherungen werden aktiviert sobald eine Temperatur von 72°C überschritten wird (Sicherung Tf1 bei Überschreitung der Umgebungstemperatur der Klappe, Tf2 bei Überschreitung der Temperatur innerhalb der lufttechnischen Rohrleitung). Die thermoelektrische Auslöseeinrichtung kann auch mit einer Schmelzlotsicherung Tf2 des Typs ZBAT 95 (es ist notwendig, dies in der Bestellung anzugeben) ausgestattet werden. In diesem Fall beträgt die Auslösetemperatur innerhalb der lufttechnischen Rohrleitung 95°C. Nach dem Auslösen der Schmelzlotsicherung Tf1 oder Tf2 ist die Spannungsversorgung dauerhaft und unwiderruflich unterbrochen und der Stellantrieb stellt das Klappenblatt mit Hilfe der vorgespannten Rückholfeder in die Störungsposition "GESCHLOSSEN".

Abb. 12 Ausführung .40, .50

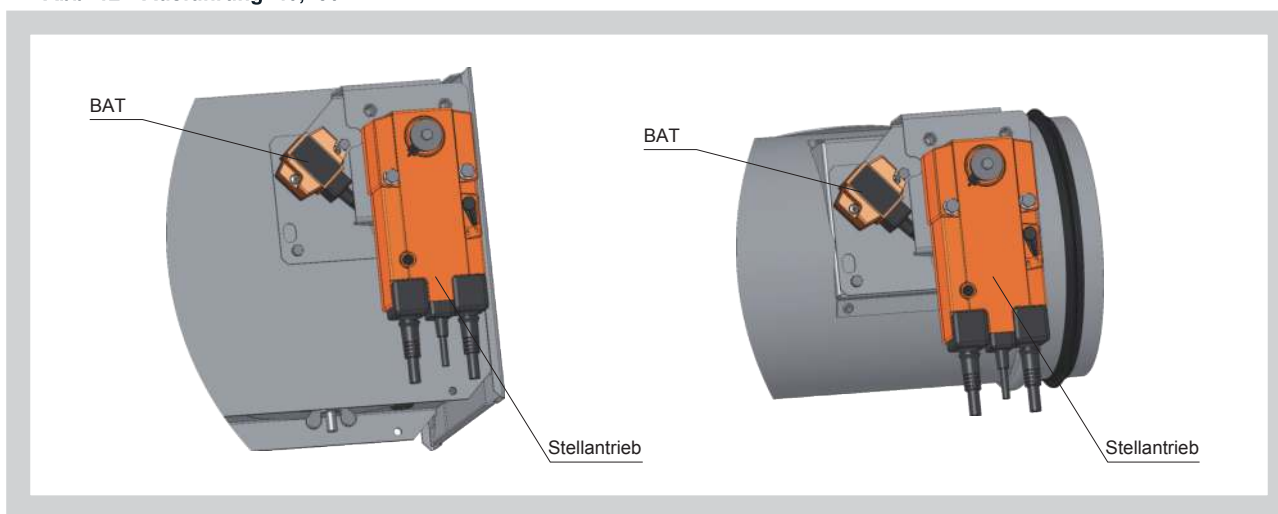


Abb. 13 Stellantrieb BELIMO BFL (BFN) 230-T

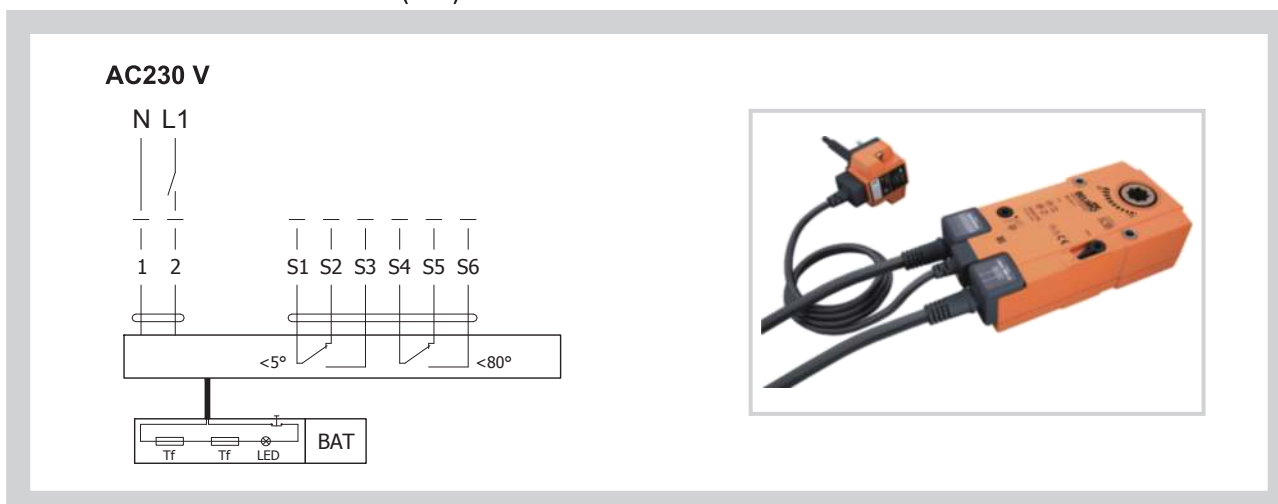
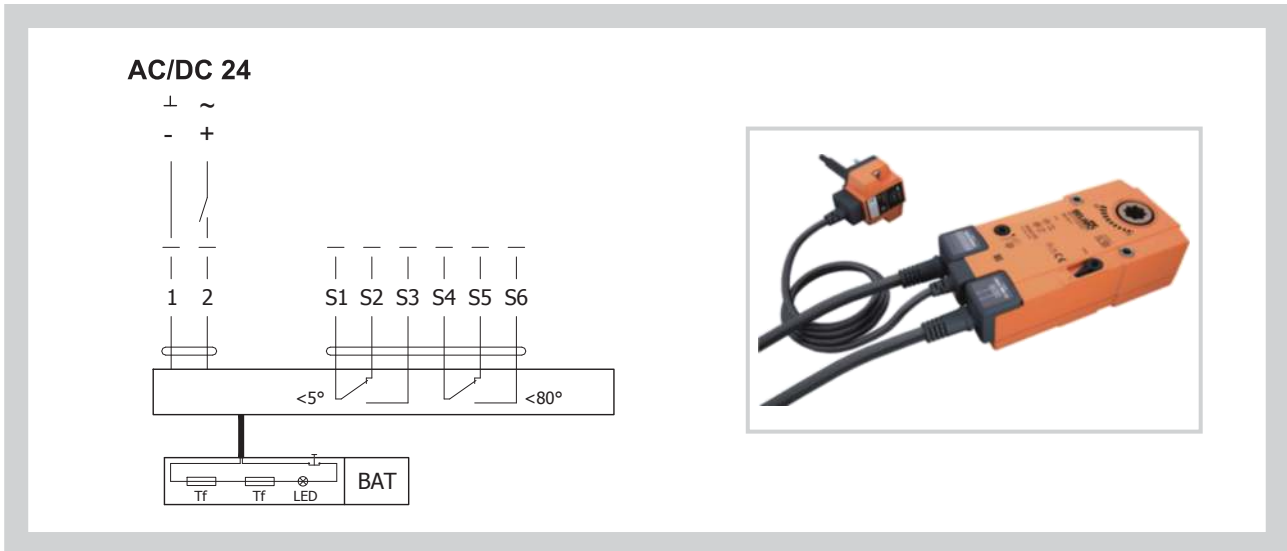


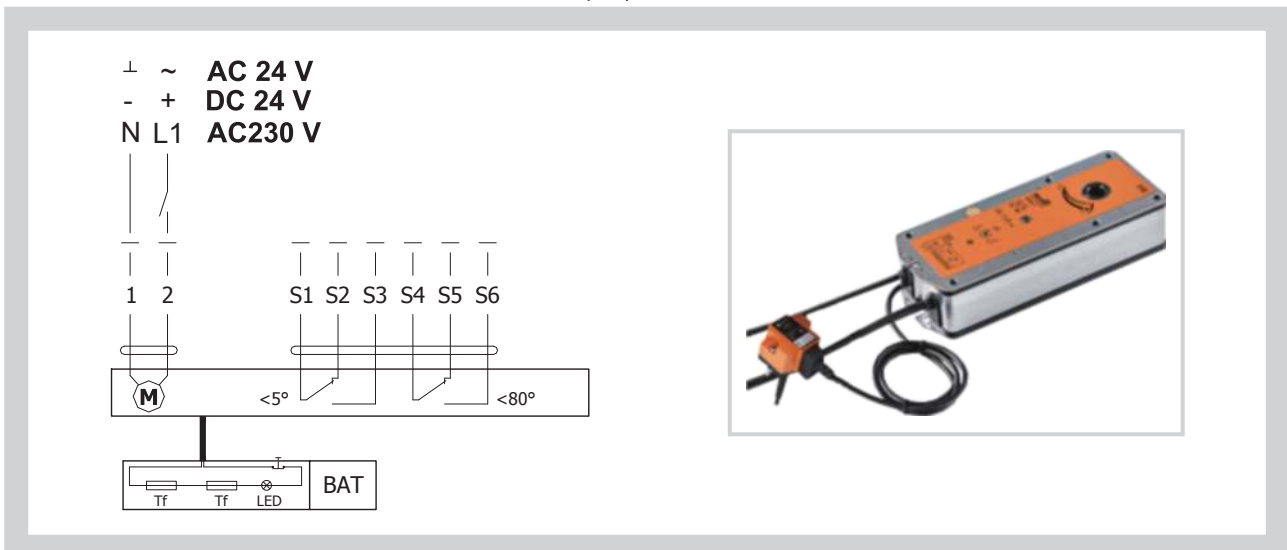
Abb. 14 Stellantrieb BELIMO BFL (BFN) 24-T(-ST)



Tab. 3 Stellantrieb BELIMO BFL24-T(-ST), BFN 24-T(-ST), BFL 230-T a BFN 230-T

Stellantrieb BELIMO	BFL, BFN 230-T	BFL, BFN 24-T(-ST)
Versorgungsspannung	AC 230 V 50/60 Hz	AC 24 V 50/60 Hz DC 24 V
Leistungsbedarf - während der Öffnung - in Ruhestellung	3,5/5 W 1,1/2,1 W	2,5/4 W 0,8/1,4 W
Dimensionierung	6,5/10 VA (I <sub>max</sub> 4 A @ 5 ms)	4/6 VA (I <sub>max</sub> 8,3 A @ 5 ms)
Schutzklasse	II	III
Schutzart	IP 54	
Umbauzeit - Öffnen - Schliessen	<60 s ~ 20 s	
Umgebungstemperatur: Normalbetrieb Sicherheitsfall Lagertemperatur	-30°C ... +55°C Das Erreichen der Sicherheitsstellung ist bis max. +75°C gewährleistet -40°C ... +55°C	
Anschluss - Antrieb - Hilfsschalter	Kabellänge 1 m, 2 x 0,75 mm <sup>2</sup> (BFL, BFN 24-T(-ST)) mit 3 poligem Stecker Kabellänge 1 m, 6 x 0,75 mm <sup>2</sup> (BFL, BFN 24-T(-ST)) mit 6 poligem Stecker	
Ansprechtemperatur Temperatursicherung	Umgebungstemperatur +72°C Innentemperatur im Lüftungskanal +72°C	

Abb. 15 Stellantrieb BELIMO BF 230-TN, BF 24-TN (-ST)





**Tab. 4 Stellantrieb BELIMO BF 230-TN, BF 24-TN(-ST)**

Stellantrieb BELIMO	BF 230-TN	BF 24-TN(-ST)
Versorgungsspannung	AC 230 V 50/60 Hz	AC 24 V 50/60 Hz DC 24 V
Leistungsbedarf - während der Öffnung - in Ruhestellung	8 W 3 W	7 W 2 W
Dimensionierung	12,5 VA (I <sub>max</sub> 500 mA @ 5 ms)	10 VA (I <sub>max</sub> 8,3 A @ 5 ms)
Schutzklasse	II	III
Schutzart	IP 54	
Umbauzeit - Öffnen - Schliessen	140 s ~ 16 s	
Umgebungstemperatur Arbeitstemperaturbereich Lagertemperatur	-30°C ... +50°C -30°C ... +70°C -40°C ... +50°C	
Anschluss - Antrieb - Hilfsschalter	Kabellänge 1 m, 2 x 0,75 mm <sup>2</sup> Kabellänge 1 m, 6 x 0,75 mm <sup>2</sup> (BF 24-TN-ST) mit 3 poligem Stecker	
Aktivierungstemperatur der Wärmesicherungen	Tf1: Umgebungstemperatur +72°C Tf2: Innentemperatur im Lüftungskanal +72°C	

• **mit optischer Rauchschalter**

**Ausführung .41, .51**

Diese Designs sind eine Erweiterung von .40 oder .50 mit Stellantrieb und werden mit einem optischen Rauchmelder ORS 142 K ergänzt. Die Versorgungsspannung kann AC 230 V oder 24 V DC sein. Für die AC 230 V Versorgungsspannung werden das Netzgerät BKN 230-24-MOD und der Stellantrieb BF 24-TN (BFL 24-T, BFN 24-T) verwendet.

Bei Rauchausbreitung im Lüftungskanal aktiviert der optische Rauchmelder den Alarmzustand und schaltet damit die Relaiskontakte und trennt die Stromversorgung des Stellantriebs. Das Abbrechen des Alarmzustands des Detektors erfolgt durch Unterbrechung der Versorgungsspannung des Detektors für eine minimale Zeit. 2s.

Die Klappenstellungsanzeige "AUF" und "ZU" wird durch zwei eingebaute, feste Endlagenschalter geliefert.

**Tab. 5 Optischer Rauchschalter ORS 142 K mit Montagesockel 143A**

Optischer Rauchschalter	ORS 142 K mit Montagesockel 143A
Nennspannung	18 ... 28 V DC
Restwelligkeit	≤ 200 mV
Stromverbrauch des Rauchschalters samt Montagesockel (ohne Stellantrieb)	max. 22 mA
Schutzart	IP 42
Betriebsumgebungstemperatur	-20°C ... +75°C
Zusätzliche Temperaturfühler	+70°C
Anschluss - Netz - Antrieb - Kommunikationsgeräte BKN	Kabellänge 1m verbunden mit den Terminals 1, 2 a 4 Der Antrieb verbunden mit den Terminals 2 a 5 Kabellänge 1m verbunden mit den Terminals 1, 2, 4 a 5



Abb. 16 Optischer Rauchschalter ORS 142 K und Montagesockel 143A

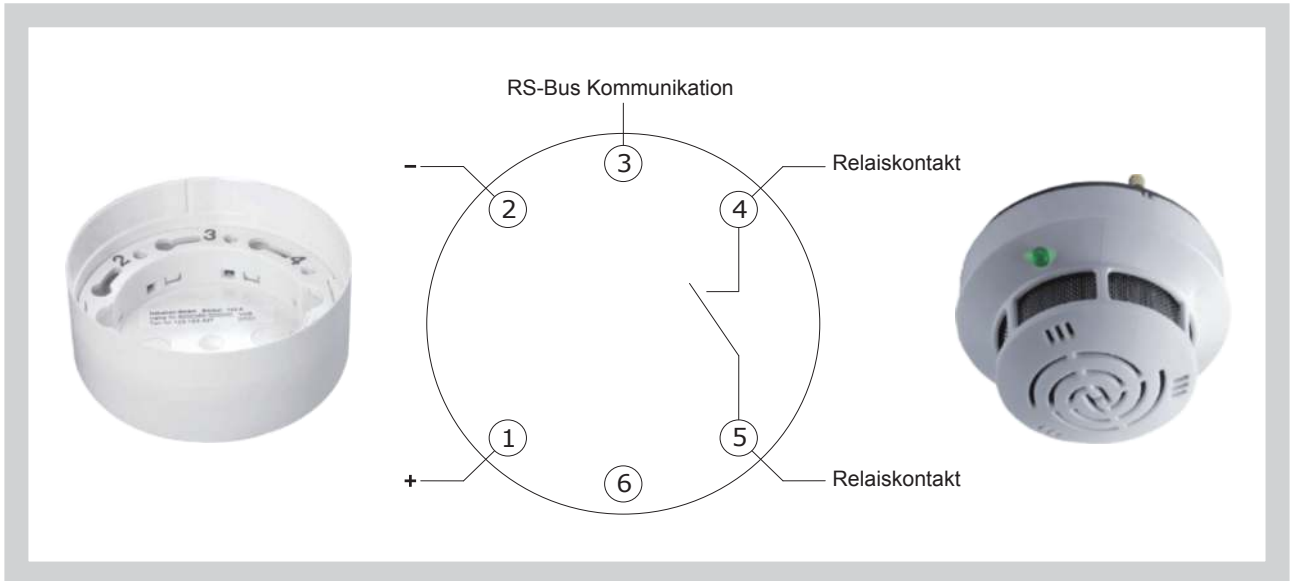


Abb. 17 Block-Anschlussschema Ausführung .41 - mit Stellantrieb BF 24-TN (BFL 24-T, BFN 24-T) , mit Rauchschalter ORS 142 K und Netzgerät BKN230-24-MOD (Spannungsversorgung 230V AC)

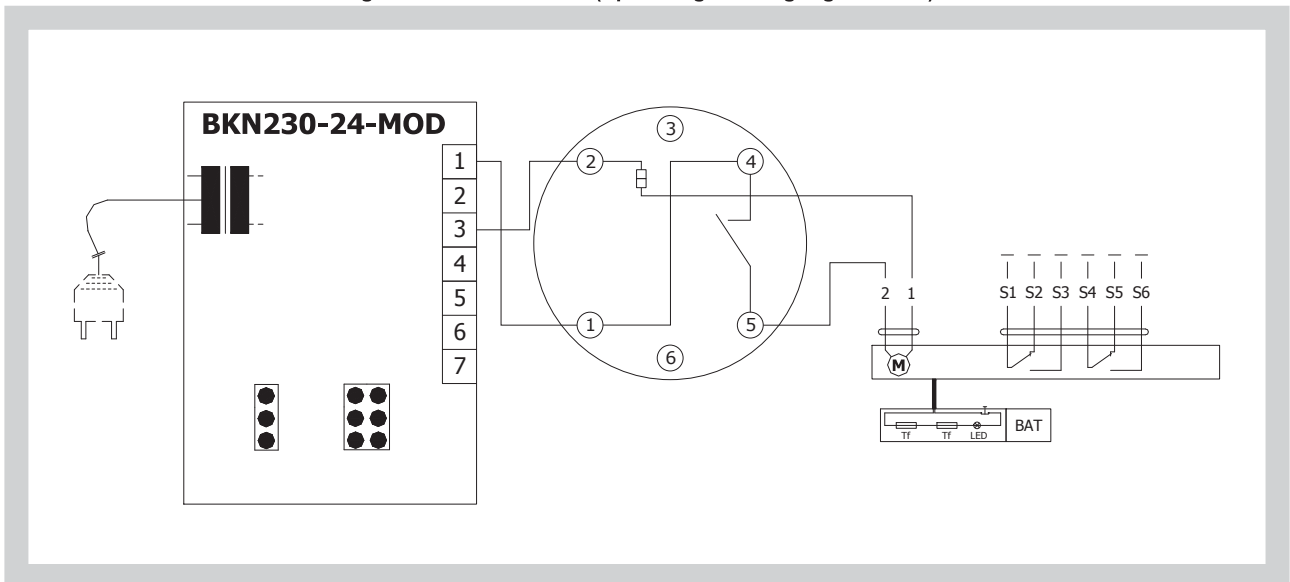
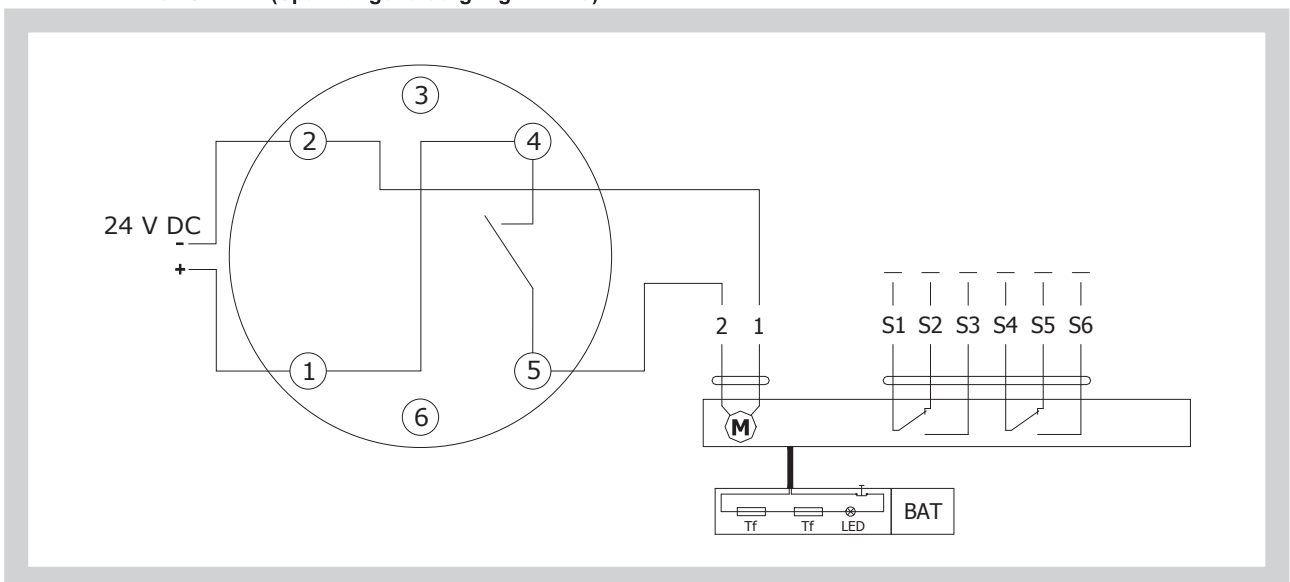


Abb. 18 Block-Anschlussschema Ausführung .51 - mit Stellantrieb BF 24-TN (BFL 24-T, BFN 24-T) , mit Rauchschalter ORS 142 K (Spannungsversorgung 24V DC)



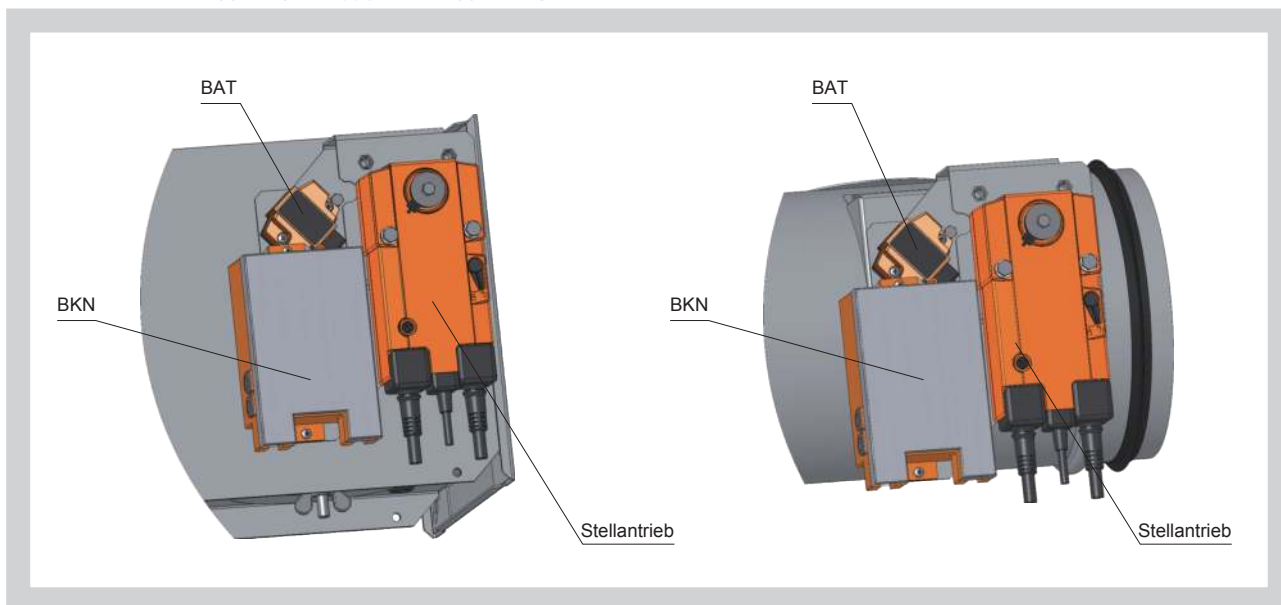
- mit Stellantrieb BFL, BFN, BF 24-TN-ST, Kommunikations- und Stromversorgungseinrichtung BKN 230-24

Ausführung .60

Die Ausführung mit der Kommunikations- und Stromversorgungseinrichtung BKN 230-24, zusammen mit dem Stellantrieb BFL, BFN, BF 24-TN-ST vereinfacht die elektrische Installation und die Verbindung von Brandschutzklappen, erleichtert die Inspektion und ermöglicht eine zentrale Verwaltung der Brandschutzklappen mit einer einfachen 2-Draht-Verbindung.

BKN 230-24 dient einerseits als dezentrales Netzgerät für die Stromversorgung des Stellantriebes BFL, BFN, BF 24-TN-ST andererseits überträgt es das Signal der Klappenposition "BETRIEB" und "STÖRUNG" über 2-Draht-Verbindung an die Schaltzentrale. Über die gleiche Leitung wird aus der Zentrale über BKN 230-24 der Steuerbefehl "AUF" bzw. "ZU" an den Stellantrieb gegeben. Für die Anschlussvereinfachung ist der Stellantrieb BFL, BFN, BF 24-TN-ST mit Anschlussstecker ausgestattet, der direkt in BKN 230-24 durch die 2-Draht-Verbindung eingeschlossen wird. Für den Netzanschluss 230V wird BKN 230-24 mit einem Kabel und EURO-Stecker geliefert. Die 2-Drahtelektroleitung wird an die Klemmen 6 und 7 angeschlossen. Falls der Antrieb ohne ein Signal, welches an die Schaltzentrale geleitet wird, kontrolliert werden soll, kann man ihn zwischen den Klemmen 3 und 4 überbrücken. Die grüne LED-Kontrollleuchte auf BKN 230-24 leuchtet wenn die Versorgungsspannung (AC 24 V) anliegt. Der Stand der Klappe "STÖRUNG" kann durch Drücken der Taste BAT oder durch Unterbrechung der Versorgungsspannung (z. B. Signal von BMZ) erreicht werden.

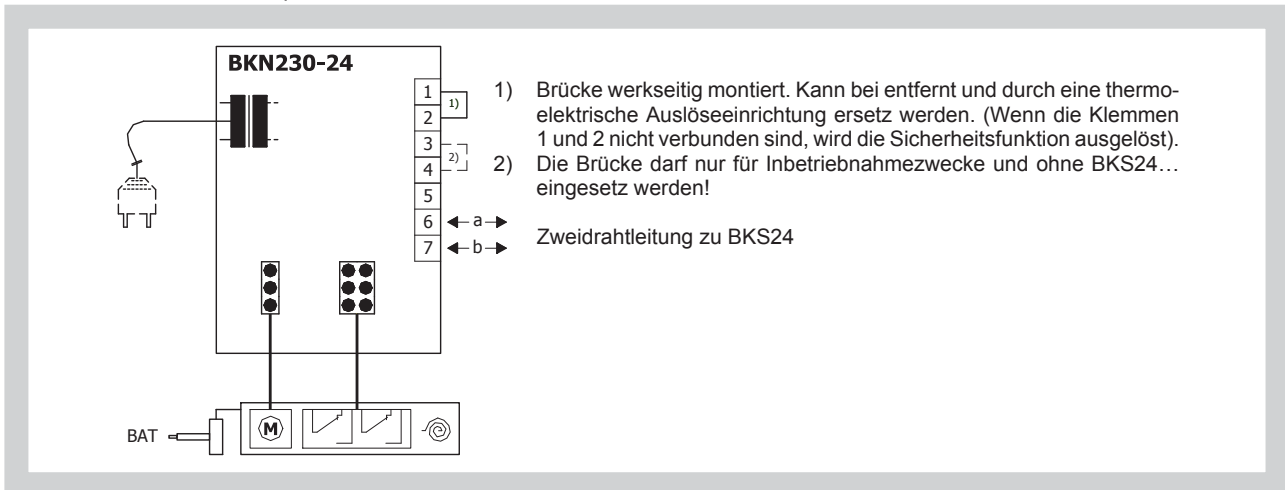
Abb. 19 Stellantrieb / thermoel. Auslöseeinrichtung / Kommunikations- und Stromversorgungseinrichtung BKN 230-24, BKN230-24-C-MP oder BKN 230-24-MOD



Tab. 6 Kommunikations- und Stromversorgungseinrichtung BKN 230-24

Kommunikations- und Stromversorgungseinrichtung	BKN 230-24
Versorgungsspannung	AC 230 V 50/60Hz
Leistungsbedarf in der Lage BETRIEB	3,5 W
Dimensionierung	11 VA (inkl. des Stellantriebes mit Federrückgang)
Schutzklasse	II
Schutzart	IP 40
Betriebsumgebungstemperatur Lagertemperatur	-20°C ... +50°C -40°C ... +80°C
Anschluss - Netz - Antrieb - Terminal	Kabellänge 0,9 m mit einem EURO Stecker Typ 26 6-poliger Stecker, 3-poliger Stecker Schraubeklemmen für Leiter 2x1,5 mm <sup>2</sup>

Abb. 20 Kommunikations- und Stromversorgungseinrichtung BKN 230-24, min Stellantrieb BF 24-TN-ST (BFL 24-T-ST, BFN 24-T-ST)



- **mit Stellantrieb BFL, BFN, BF 24-TN-ST, Kommunikations- und Stromversorgungseinrichtung BKN 230-24-C-MP**

Ausführung .61

Die Ausführung .60 mit der Kommunikations- und Stromversorgungseinrichtung kann durch einen optischen Rauchschalter ORS 142 K ergänzt werden. Für Kommunikation und Stromversorgung wird ein Gerät BKN 230-24-C-MP zusammen mit dem Stellantrieb BF 24-TN-ST (BFL 24T-ST, BFN 24T-ST) verwendet. Die Kommunikation kann wahlweise mittels analogem 2-Drahtsystem mit den Steuermodulen BKS24...-1B, ...-9A oder digital durch 2-Drahtanschluss an ein BELIMO MP-Bus-System erfolgen. Mehr Informationen finden Sie im Katalog Belimo.

Tab. 7 Kommunikations- und Stromversorgungseinrichtung BKN 230-24-C-MP

Kommunikations- und Stromversorgungseinrichtung	BKN 230-24-C-MP
Versorgungsspannung	AC 230 V 50/60Hz
Leistungsbedarf in der Lage BETRIEB	3,5 W
Dimensionierung	11 VA (inkl. des Stellantriebes mit Federrückgang)
Schutzklasse	II
Schutzart	IP 40
Betriebsumgebungstemperatur Lagertemperatur	-20°C ... +50°C -40°C ... +80°C
Anschluss - Netz - Antrieb - Terminal	Kabellänge 0,9 m mit einem EURO Stecker Typ 26 6-poliger Stecker, 3-poliger Stecker Schraubklemmen für Leiter 2x1,5 mm <sup>2</sup>

Abb. 21 Kommunikations- und Stromversorgungseinrichtung BKN 230-24-C-MP, mit Stellantrieb BF 24-TN-ST (BFL 24-T-ST, BFN 24-T-ST)

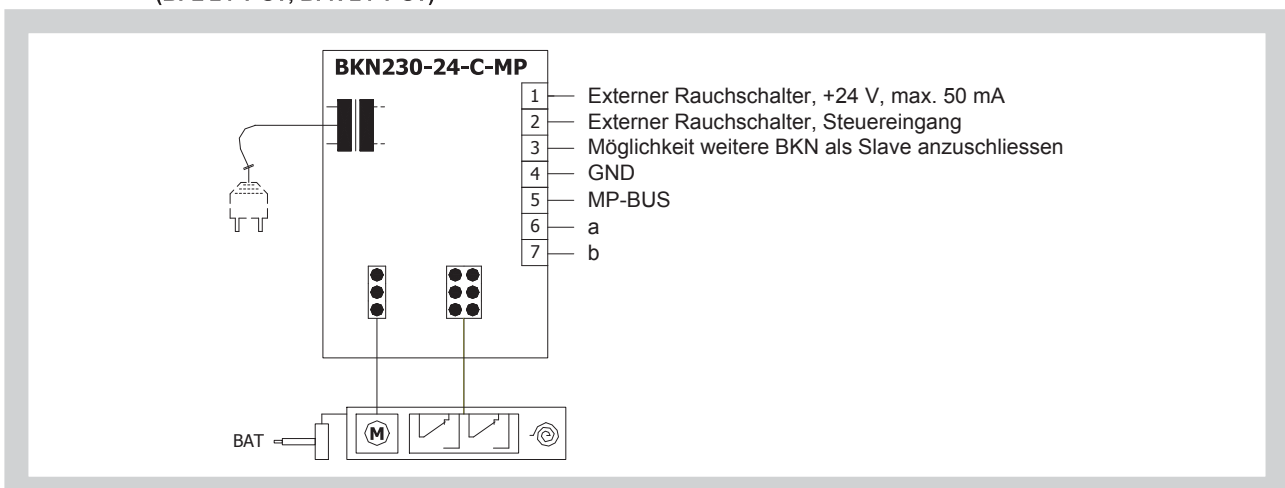
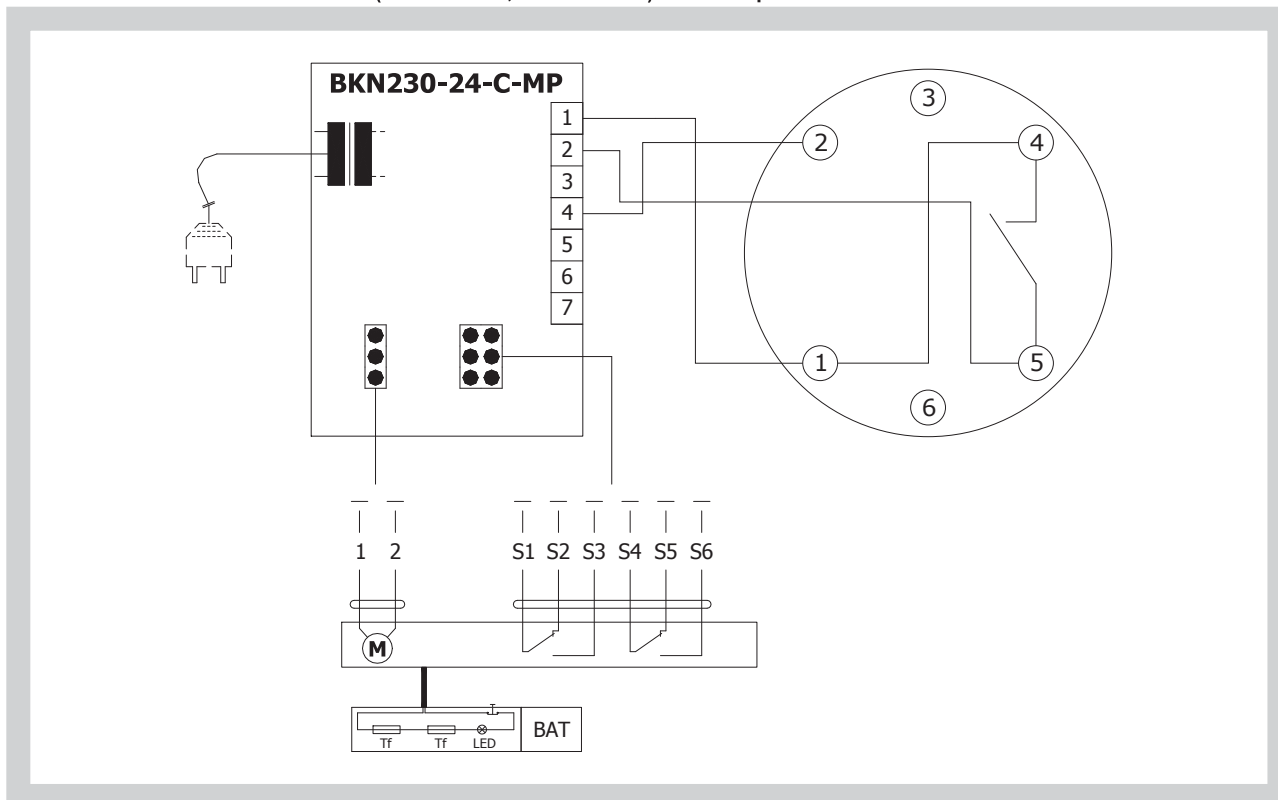


Abb. 22 Block-Anschlusschema mit Kommunikations- und Stromversorgungseinrichtung BKN 230-24-C-MP, mit Stellantrieb BF 24-TN-ST (BFL 24-T-ST, BFN 24-T-ST) und mit optischer Rauchschalter ORS 142 K



- mit Stellantrieb BFL, BFN, BF 24-TN-ST, Kommunikations- und Stromversorgungseinrichtung BKN 230-24-MOD

Ausführung .63

Die Ausführung .60 mit der Kommunikations- und Stromversorgungseinrichtung kann durch einen optischen Rauchschalter ORS 142 K ergänzt werden. Für Kommunikation und Stromversorgung wird ein Gerät BKN 230-24-MOD zusammen mit dem Stellantrieb BF 24TN-ST (BFL 24T-ST, BFN 24T-ST) verwendet. Das Gerät wird zur Kommunikation mit Steuerungssystemen über das Modbus RTU- oder BACnet MS / TP-Protokoll verwendet. BKN 230-24-MOD kann separat installiert werden, ohne Verbindung zu einer übergeordneten Steuerung, in diesem Fall muss eine Brücke zwischen den Klemmen 1 und 4 installiert werden. Mehr Informationen finden Sie im Katalog Belimo.

Tab. 8 Kommunikations- und Stromversorgungseinrichtung BKN 230-24-MOD, mit Stellantrieb BF 24-TN-ST (BFL 24-T-ST, BFN 24-T-ST)

Kommunikations- und Stromversorgungseinrichtung	BKN 230-24-MOD
Versorgungsspannung	AC 230 V 50/60Hz
Leistungsbedarf in der Lage BETRIEB	3 W
Dimensionierung	14 VA (inkl. des Stellantriebes mit Federrückgang)
Schutzklasse	II
Schutzart	IP 40
Betriebsumgebungstemperatur Lagertemperatur	-20°C ... +50°C -40°C ... +80°C
Anschluss - Netz - Antrieb - Terminal	Kabellänge 0,9 m mit einem EURO Stecker Typ 26 6-poliger Stecker, 3-poliger Stecker Schraubeklemmen für Leiter 2x1,5 mm <sup>2</sup>

Abb. 23 Kommunikations- und Stromversorgungseinrichtung BKN 230-24-MOD, mit Stellantrieb BF 24-TN-ST (BFL 24-T-ST, BFN 24-T-ST)

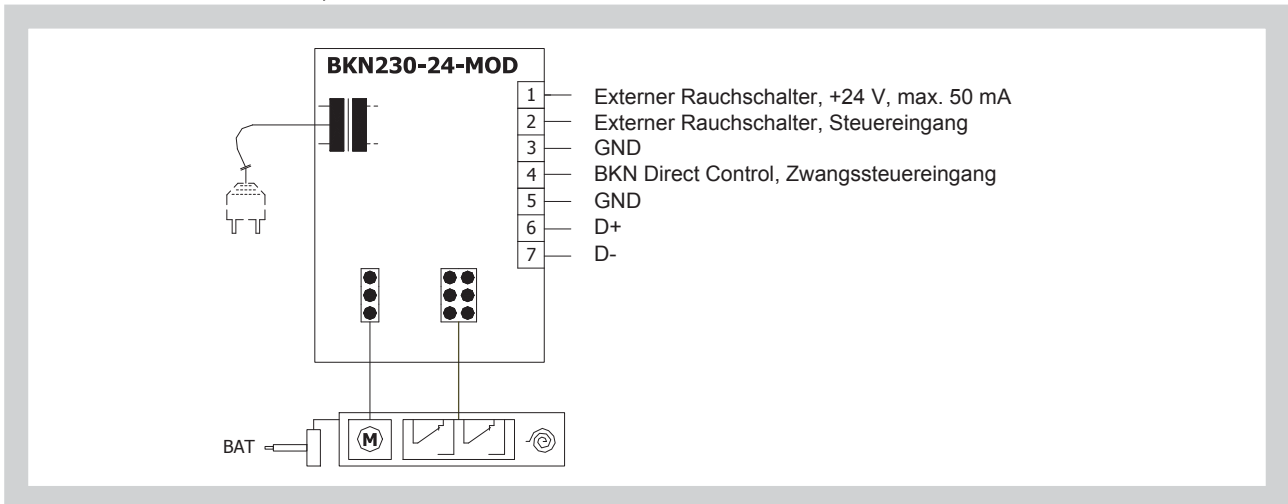
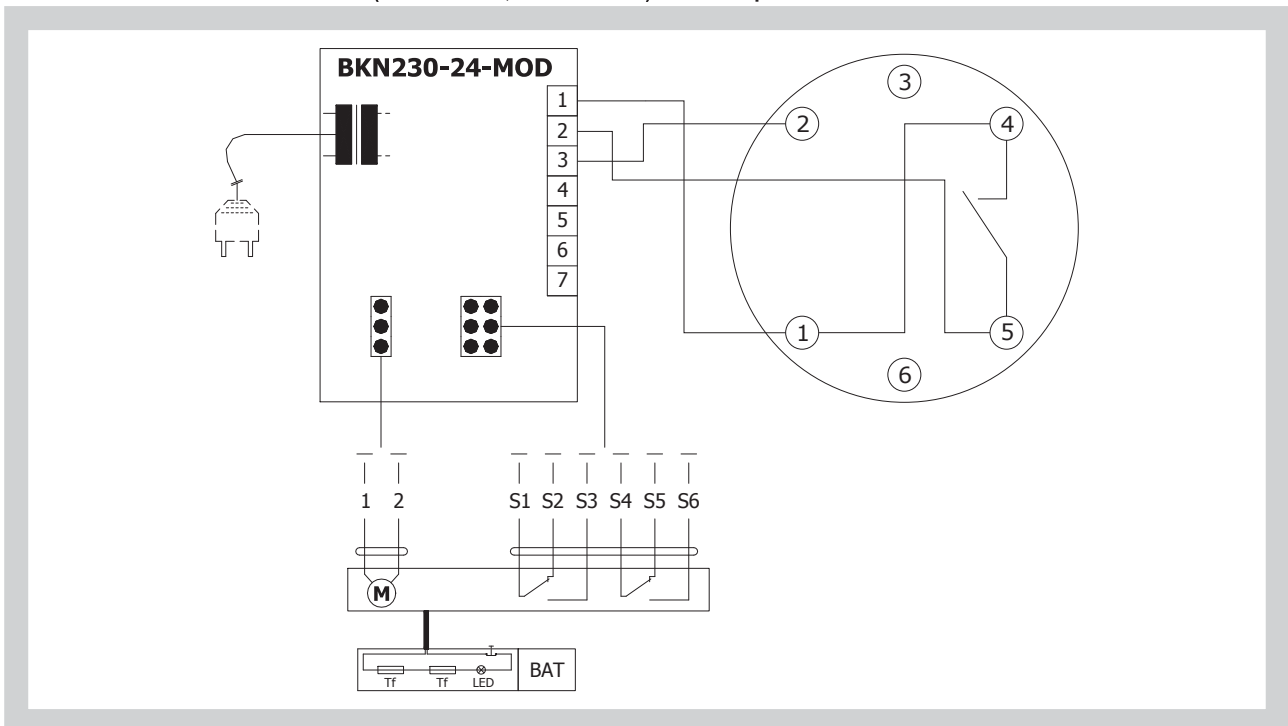


Abb. 24 Block-Anschlussschema mit Kommunikations- und Stromversorgungseinrichtung BKN 230-24-MOD, mit Stellantrieb BF 24-TN-ST (BFL 24-T-ST, BFN 24-T-ST) und mit optischer Rauchschalter ORS 142 K



- **mit Stellantrieb BF 24-TL-TN-ST (Top-Line),  
Kommunikations- und Stromversorgungseinrichtung  
BKN 230-24MP und Anschluss für MP – Bus**

Ausführung .62

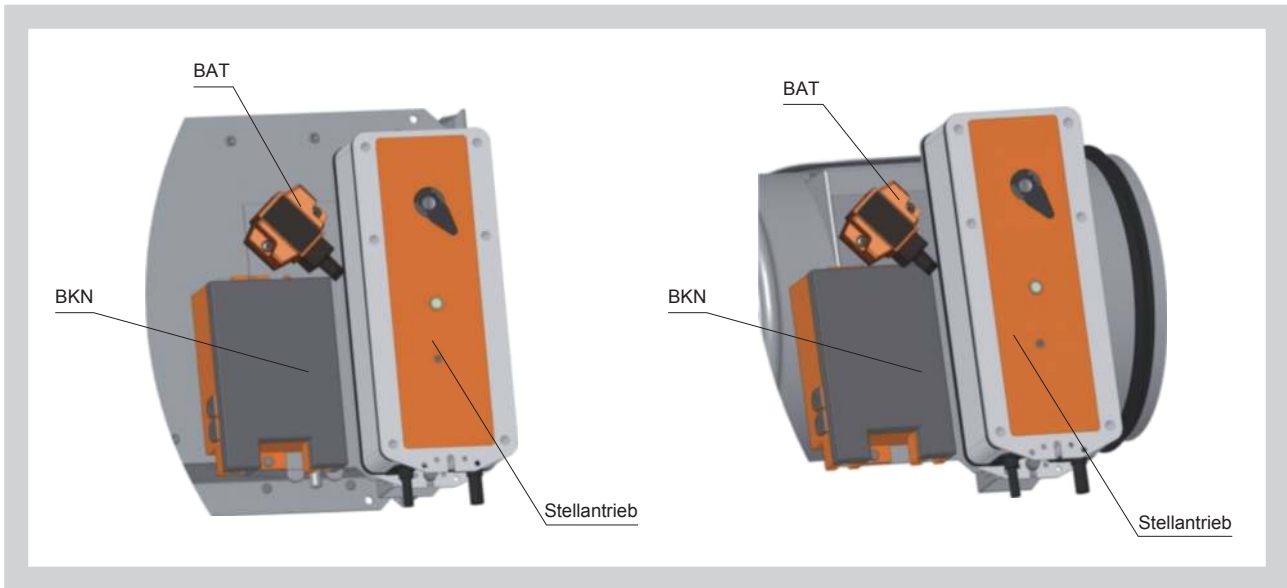
Die Ausführung mit der Kommunikations- und Stromversorgungseinrichtung BKN 230-24MP ist, zusammen mit dem Stellantrieb BF 24TL-TN-ST, für die Verbindung zu MP-Bus geeignet. BKN 230-24MP versorgt intelligente Antriebe der Brandschutzklappen mit dezentral erforderlicher Versorgungsspannung. So können lange Kommunikationen über MP-Bus realisiert werden (bis zu 800m). Bis zu 8 Bus-Knoten können parallel angeschlossen werden und mit einem Gerät Master (DDC mit MP-Schnittstelle) gesteuert und kontrolliert werden. Mehr Informationen finden Sie im Katalog Belimo.

- **mit Stellantrieb BF 24-TL-TN-ST (Top-Line),  
Kommunikations- und Stromversorgungseinrichtung  
BKN 230-24MP und Anschluss für LON-Works**

Ausführung .64

Die Ausführung mit der Kommunikations- und Stromversorgungseinrichtung BKN 230-24LON ist, zusammen mit dem Stellantrieb BF 24TL-TN-ST, für die Arbeit mit den Steuergeräten der Technologie LON-Works geeignet. BKN 230-24LON ergänzt in dem Antrieb integrierte Sicherheitsfunktion und überträgt das digitale MP-Protokoll aus dem Antrieb auf LonTalk und umgekehrt. Mehr Informationen finden Sie im Katalog Belimo.

Abb. 25 Stellantrieb / thermoel. Auslöseeinrichtung / Kommunikations- und Stromversorgungseinrichtung BKN 230-24MP oder BKN 230-24LON und stellantrieb BF 24TL-TN-ST



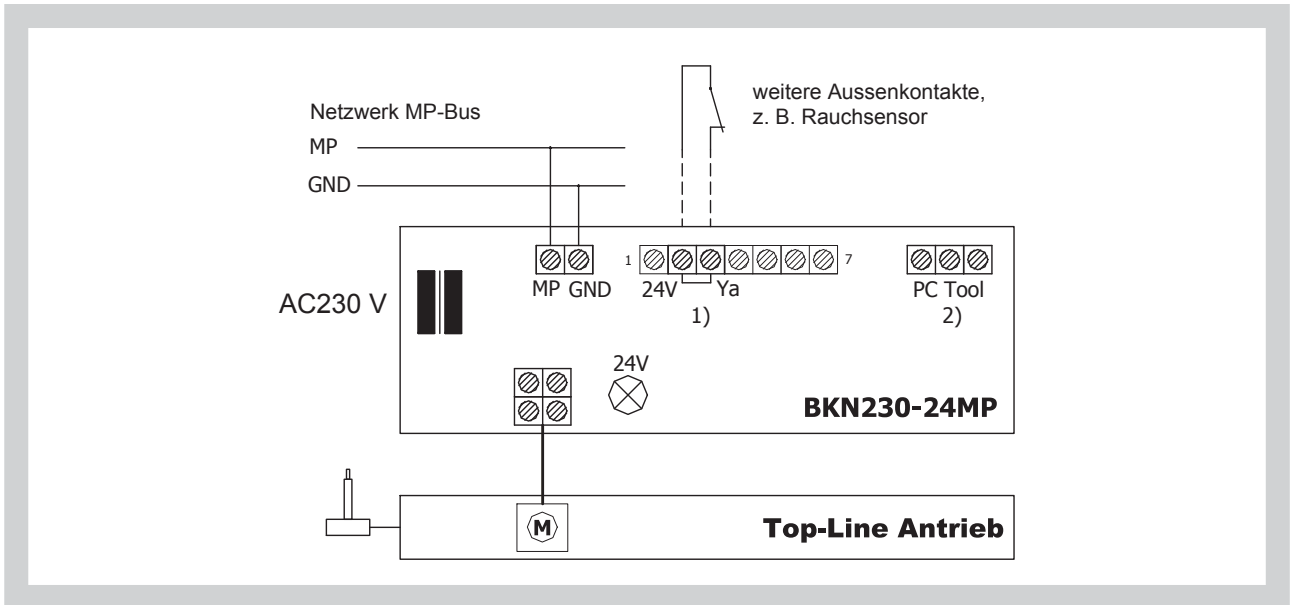
Tab. 9 Stellantrieb BELIMO BF 24TL-TN-ST

Stellantrieb BELIMO	BF 24TL-TN-ST
Versorgungsspannung	AC 24 V 50/60Hz DC 24 V
Leistungsbedarf - während der Öffnung - in Ruhestellung	7 W 2 W
Dimensionierung	10 VA (I <sub>max</sub> 8,3 A @ 5 ms)
Schutzklasse	III
Schutzart	IP 54
Umstellzeit - Öffnen - Schliessen	140 s ~ 16 s
Betriebsumgebungstemperatur Lagertemperatur	-30°C ... +50°C -40°C ... +50°C
Anschluss	Stecker für BKN 230-24LON und BKN 230-24MP Kabellänge 1 m, 4 x 0,75 mm <sup>2</sup> halogenfrei

Tab. 10 Kommunikations- und Stromversorgungseinrichtung BKN 230-24MP

Kommunikations- und Stromversorgungseinrichtung	BKN 230-24MP
Versorgungsspannung	AC 230 V 50/60Hz
Leistungsbedarf	11 W (mit Stellantrieb)
Dimensionierung	13 VA (mit Stellantrieb)
Schutzklasse	II
Schutzart	IP 40
Betriebsumgebungstemperatur Lagertemperatur	-30°C ... +50°C -40°C ... +80°C
Anschluss - Netz - Antrieb (BF...-Top) - Netz MP - Auslöseeinrichtung (wählbar) - Top-Line PC-Tool (via ZIP-RS232)	Kabellänge 1m, mit einem EURO Stecker 4-poliger Stecker Schraubenklemmen 2-polig Schraubenklemmen 2-polig 3-poliger Stecker

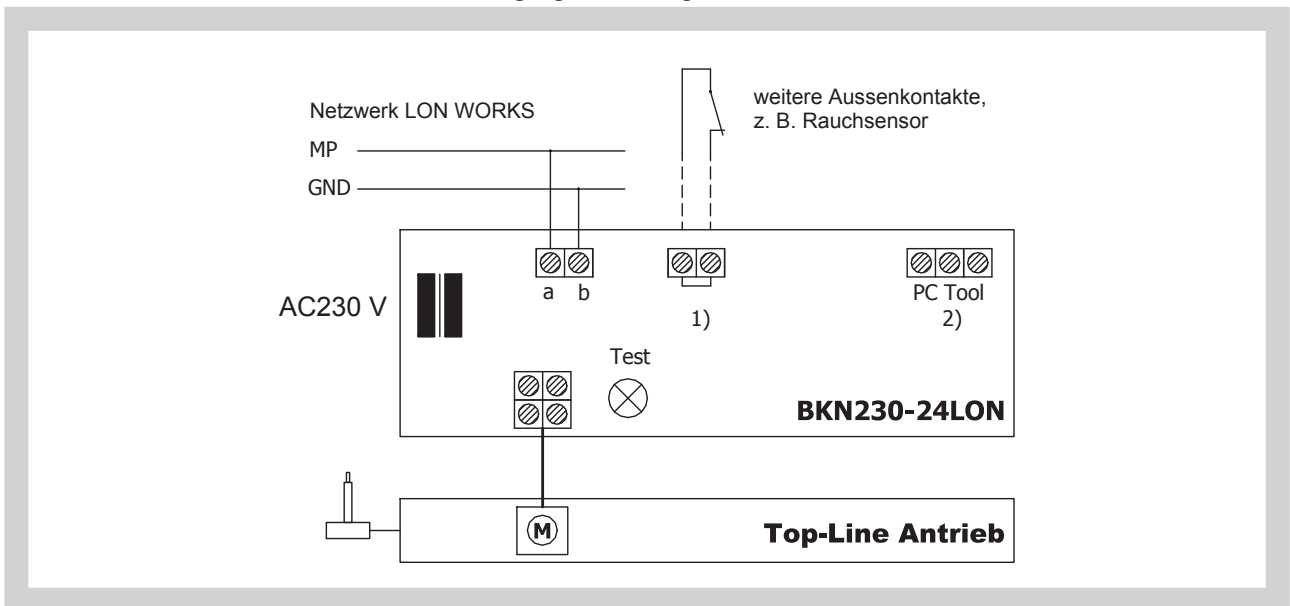
Abb. 26 Kommunikations- und Stromversorgungseinrichtung BKN 230-24MP



Tab. 11 Kommunikations- und Stromversorgungseinrichtung BKN 230-24LON

Kommunikations- und Stromversorgungseinrichtung	BKN 230-24LON
Versorgungsspannung	AC 230 V 50/60Hz
Leistungsbedarf	14 W (inkl. des Stellantriebes)
Dimensionierung	16 VA (inkl. des Stellantriebes)
Schutzklasse	II
Schutzart	IP 40
Betriebsumgebungstemperatur Lagertemperatur	-30°C ... +50°C -40°C ... +80°C
Anschluss - Netz - Antrieb (BF...-Top) - Netz LonWorks® - Auslöseeinrichtung (wählbar) - Top-Line PC-Tool (via ZIP-RS232)	Kabelänge 1m, mit einem EURO Stecker 4-poliger Stecker Schraubklemmen 2-polig Schraubklemmen 2-polig 3-poliger Stecker

Abb. 27 Kommunikations- und Stromversorgungseinrichtung BKN 230-24LON



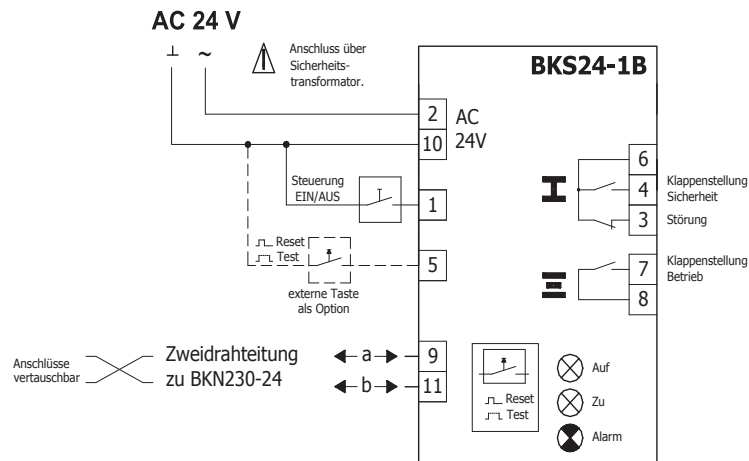
5. Kommunikations- und Steuergeräte

**BKS 24-1B**

Das Kommunikations- und Steuergerät BKS 24-1B dient zur Steuerung und Kontrolle der Brandschutzklappen mit dem Stellantrieb BFL, BFN, BF 24-TN-ST in Verbindung mit der Kommunikations- und Stromversorgungseinrichtung BKN 230-24. BKS 24-1B empfängt über die Kommunikations- und Stromversorgungseinrichtung BKN 230-24 Informationen über die Position der Brandschutzklappe und erteilt Steuerbefehle. BKS 24-1B ist für den Schaltschrankbau bestimmt. Leuchtdioden auf der Vorderseite des Gerätes signalisieren die verschiedenen Betriebszustände der Klappen, sowie Störungen des ganzen Systems. Potentialfreie Hilfskontakte ermöglichen den Anschluss in das übergeordnete Steuersystem (Signalisierung der Klappenposition, Meldung von Störungen, Auslösung von Ventilatoren usw.). Während die blinkende grüne LED die Bewegung des Klappenblattes zur vorgegebenen Position anzeigt, meldet dieselbe Kontrollleuchte mit einem dauerhaften Lichtsignal das Erreichen der gegebenen Position. Wenn das Klappenblatt nicht in einer bestimmten Zeit die vorgegebene Position erreicht, beginnt die rote LED zu blinken und der Störmeldekontakt ist geschaltet. Sobald das Klappenblatt die vorgegebene Position erreicht wird der Kontakt deaktiviert. Die LED leuchtet so lange bis die Störung mit der Resettaste entriegelt wird. Außer der Störungsmeldung stehen weitere 3 Hilfskontakte zur Verfügung. Die Kontakte geben die Betriebs- und Störungsposition der Klappe an. Sie sind aktiv, falls sich die Klappe in der jeweiligen Position befindet. Es ist möglich, die Funktionskontrolle mit einem länger dauerndem Tastendruck "RESET/TEST" durchzuführen. Während der Zeit der Funktionskontrolle bewegt sich das Klappenblatt in Richtung der Störungsposition. Die fehlerhafte Funktion wird durch die Kontrollleuchte dargestellt. BKS 24-1B wird mit einem 11-poligen Sockel ZSO-11 versehen, der für die Montage auf der Automaten-schiene A 35 mm vorgesehen ist.

Optional ist dieses System auch für die Ausführung mit Stellantrieb BFL, BFN, BF 24-TN-ST und BKN 230-24 anwendbar.

Abb. 28 Kommunikations- und Steuergerät BKS 24-1B



Hinweis: Die Relais-Kontakte sind im stromlosen Zustand gezeichnet

Signalisation und Diagnose				
Leuchtdioden			Kontakte	Beschreibung
Auf	Zu	Alarm	Zustand	Ursachen / Ablauf
⊗ AUS	⊗ AUS	⊙ AUS	[6]—[3]	Netzversorgung AC 24V nicht vorhanden
⊗ EIN	⊗ EIN	⊙ EIN	[6]—[3]	Testlauf ca. 35s, Auslösung durch: Einschalten AC 24V oder durch Drücken der Taste «Reset/Test»
⊗ AUS	⊗ AUS	⊙ blinkt	[6]—[3]	Störung aktuell, mögliche Ursachen: • Kurzschluss od. Unterbrechung der Zweidrahtleitung oder Störungen bei der Klappe (am BKN..) • Netz AC 230V fehlt • Thermoauslöser defekt • Rauchmelder ausgelöst • Laufzeit überschritten • Klappe ist blockiert
⊗ AUS	⊗ AUS	⊙ EIN	[6]—[3]	Störung gespeichert • Es wird signalisiert, dass ein Fehler im System vorhanden war und eine Systemüberprüfung vorgenommen werden soll
⊗ AUS	⊙ blinkt	⊙ AUS	[6]—[4]	Klappe (Antrieb) dreht in Richtung Sicherheitsstellung
⊗ AUS	⊙ EIN	⊙ AUS	[6]—[4]	Klappe befindet sich in der Sicherheitsstellung
⊙ blinkt	⊙ AUS	⊙ AUS	[6]—[7]	Klappe (Antrieb) dreht in Richtung Betriebsstellung
⊙ EIN	⊙ AUS	⊙ AUS	[6]—[7]	Klappe befindet sich in der Betriebsstellung



Tab. 12 Kommunikations- und Steuergerät BKS 24-1B

Kommunikations- und Steuergerät	BKS 24-1B
Versorgungsspannung	AC 24 V 50/60Hz
Leistungsbedarf in der Lage BETRIEB	2,5 W
Dimensionierung	5 VA
Schutzklasse	III (kleine Spannung)
Schutzart	IP 30
Betriebsumgebungstemperatur	0°C ... +50°C
Anschluss	im Sockel ZSO-11 (kein Bestandteil von BKS24-1B) Sockel ZSO-11 hat Schraubenklemmen 11 x 1,5 mm <sup>2</sup>


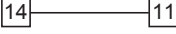




**BKS 24-9A**

Das Kommunikations- und Steuergerät BKS 24-9A dient zur Gruppensteuerung und Kontrolle für bis zu 9 Brandschutzklappen mit dem Stellantrieb BFL, BFN, BF 24-TN-ST in Verbindung mit der Kommunikations- und Stromversorgungseinrichtung BKN 230-24. Die Stellungsmeldungen der Klappen erfolgen einzeln, jedoch die angeschlossenen Brandschutzklappen können nur gemeinsam gesteuert und getestet werden. BKS 24-9A ist für den Schaltschrankeinbau bestimmt und zeigt Betriebszustände und die Meldung von Störungen der angeschlossenen Brandschutzklappen an. Mit Hilfe des integrierten Hilfsschalter ist es möglich die Funktionen der Klappenposition und die Meldung von Störungen zu signalisieren oder diese weiter ins System zu übergeben. BKS 24-9A empfängt durch 2-Draht-Verbindung Signale von BKN 230-24 und erteilt Steuerbefehle. Der Klappenbetrieb wird durch zwei LED-Leuchtdioden signalisiert:

- LED-Leuchtdioden - GRÜN = BETRIEB
- LED-Leuchtdioden - ROT = STÖRUNG

Wenn die Brandschutzklappen im Verlauf der zugelassenen Umstellungszeit nicht ihre angegebene Position erreichen, beginnt die Leuchtdiode "STÖRUNG" zu blinken und der Kontakt K1 ist offen (aktuelle Störung). Wenn die fehlerhafte Brandschutzklappe doch ihre angegebene Position erreicht, dann schließt K1 und die Störungsmeldung leuchtet dauernd (die Störung wird gespeichert). Für die Signalisierung der Klappenposition in das übergeordnete Steuersystem dient der Hilfskontakt K2. Es ist möglich, die Funktion dieses Hilfskontaktes über die Klemme 14 gemäß Tabelle 12 zu programmieren.

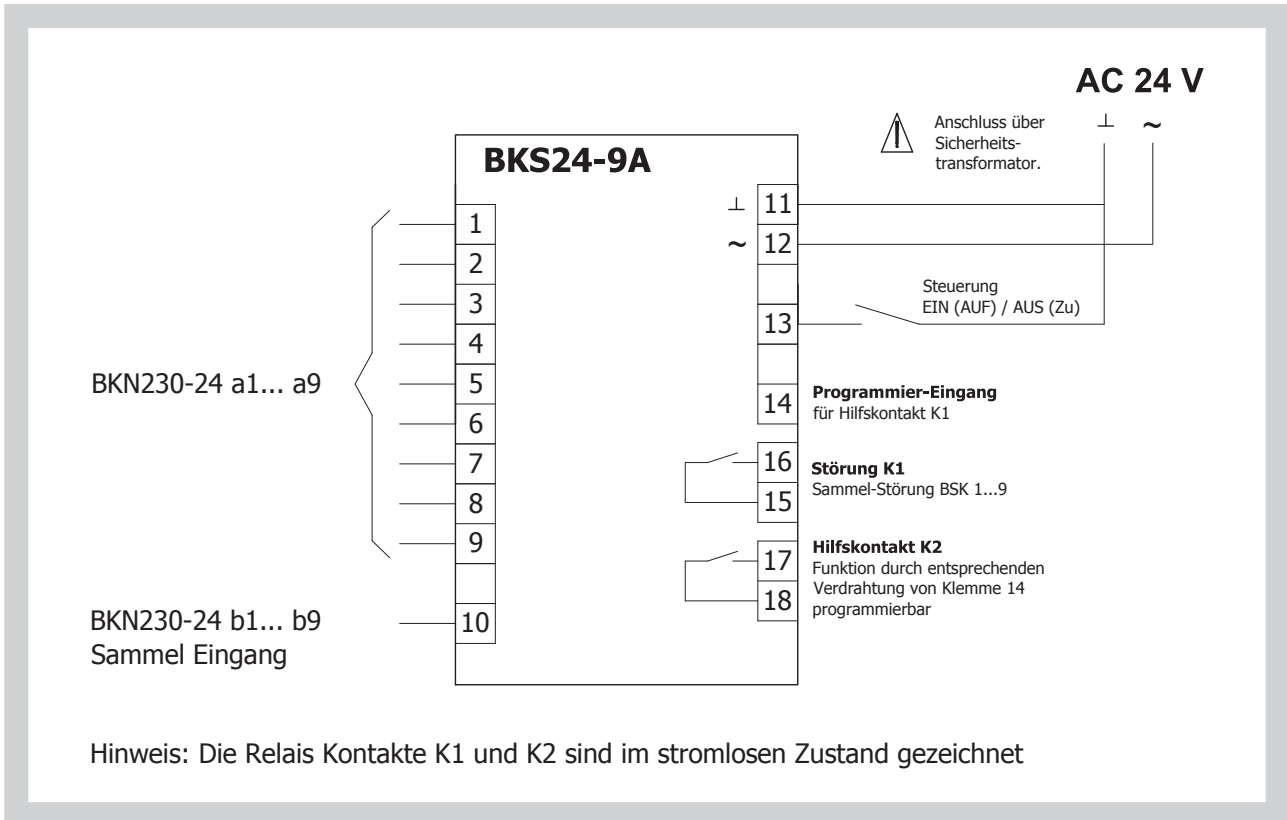
Tab. 13 BKS 24 -9A

Kontakt der Funktion K1		Programmierung von Hilfskontakt K2		
Situation	Zustand	Funktion	Verdrahtung	Zustand
aktuelle Störung		Kontakt K2 geschlossen, wenn alle Klappen offen sind		
		Kontakt K2 geschlossen, wenn Klappe Nr. 1 offen ist		
keine Störung		Kontakt K2 geschlossen, wenn alle Klappen geschlossen sind		

Man kann die Funktionskontrolle in der Position "BETRIEB" durch Tastendruck "TEST" durchführen. Während der Zeit des Tastendruckes wird das Klappenblatt in die Lage "STÖRUNG" gedreht. Eine fehlerhafte Funktion wird durch Meldung "STÖRUNG" signalisiert. Der Regler BKS 24-9A ist für die Montage auf Normschiene A35 vorgesehen und wird mit zwei 9-poligen Verbindungssteckern angeschlossen.

Optional ist dieses System auch für die Ausführung mit Stellantrieb BFL, BFN, BF 24-TN-ST und BKN 230-24 anwendbar.

Abb. 29 Kommunikations- und Steuergerät BKS 24-9A



Tab. 14 Kommunikations- und Steuergerät BKS 24-9A

Kommunikations - und Steuergerät	BKS 24-9A
Versorgungsspannung	AC 24 V 50/60Hz
Leistungsbedarf	3,5 W
Dimensionierung	5,5 VA
Schutzklasse	III (kleine Spannung)
Schutzart	IP 30
Betriebsumgebungstemperatur	0 ... +50°C
Anschluss	Klemmen für Leiter 2 x 1,5 mm <sup>2</sup>

6. Abmessungen, Gewichte und Effektivfläche

Eckige Brandschutzklappen - Standardbaulänge 375 mm

Abb. 30 MECHANISCHE AUSFÜHRUNG mit Schmelzlot

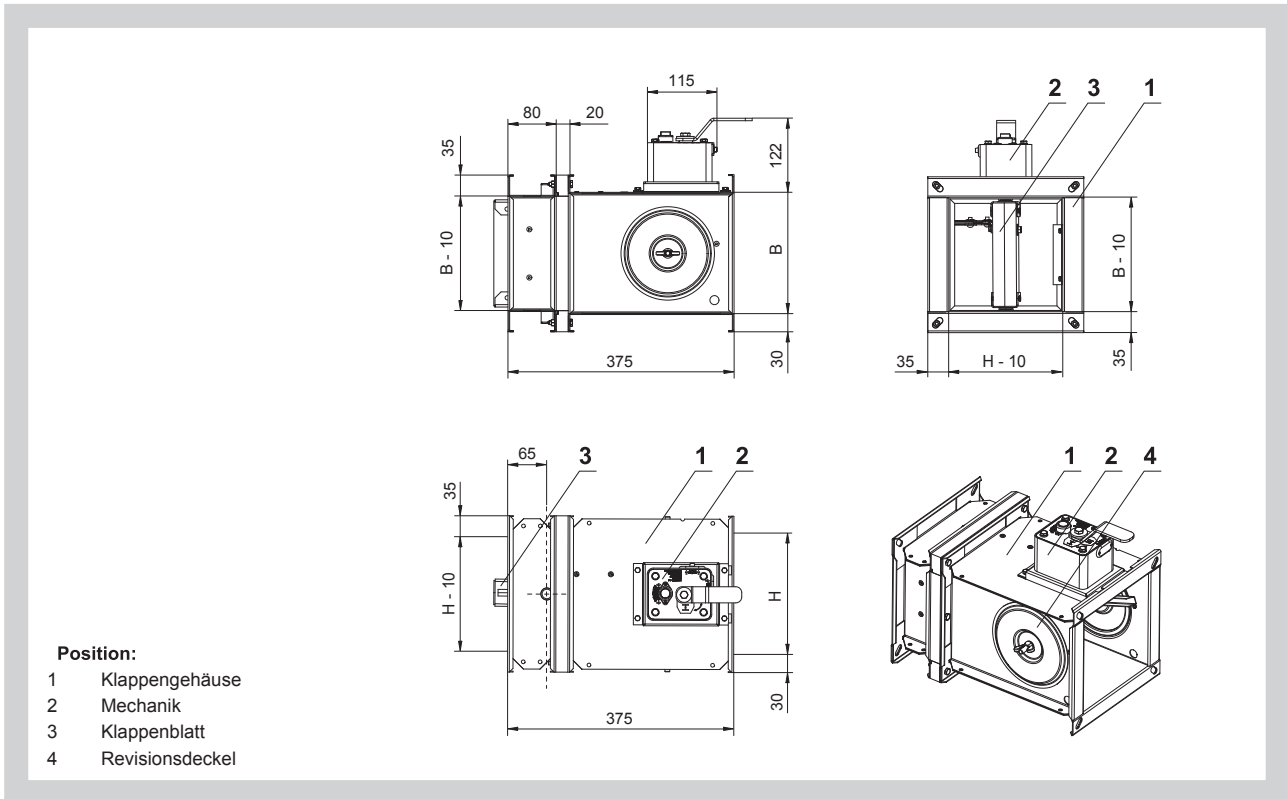
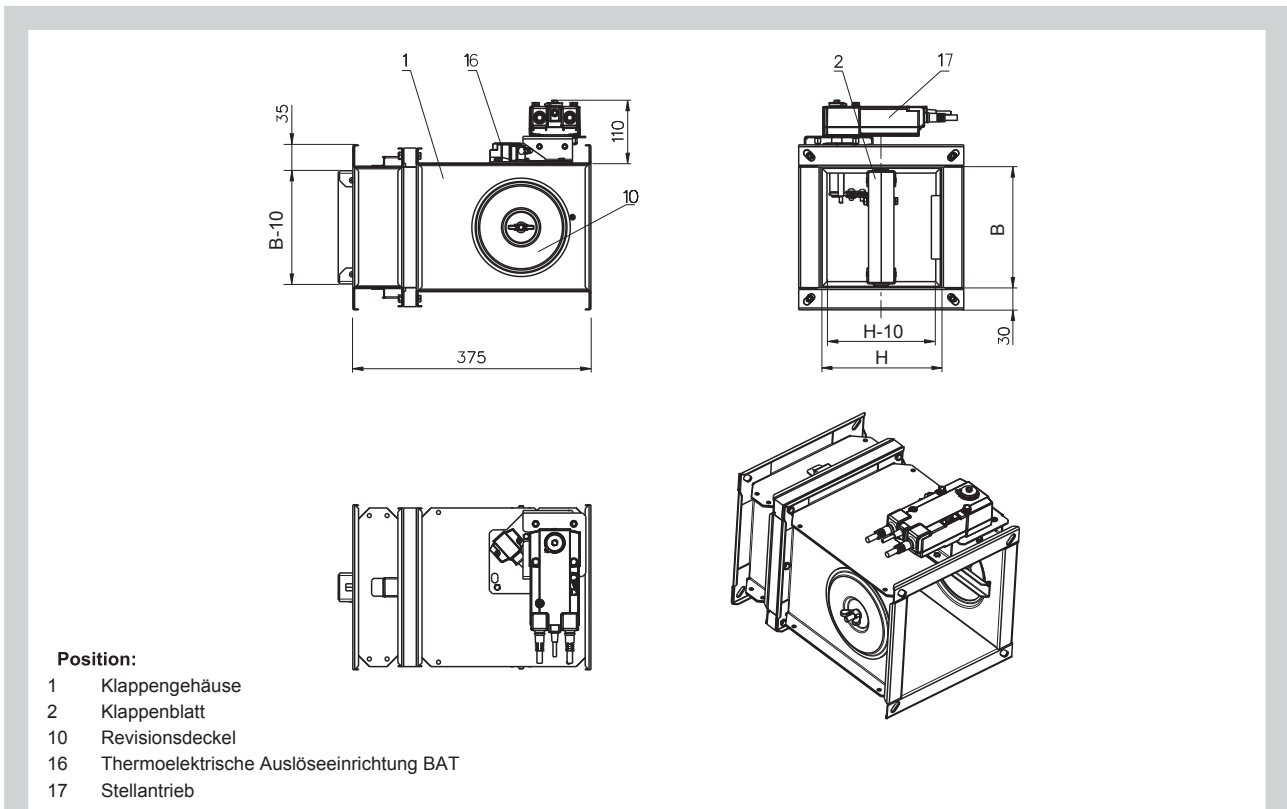


Abb. 31 AUSFÜHRUNG MIT STELLANTRIEB



Standardbaulänge der eckigen Brandschutzklappe ist 375 mm. Falls erforderlich, kann auch eine Baulänge 500 mm mit einem Verlängerungsteil VE125 geliefert werden.

Eckige Brandschutzklappen - Standardbaulänge 500 mm

Abb. 32 MECHANISCHE AUSFÜHRUNG mit Schmelzlot

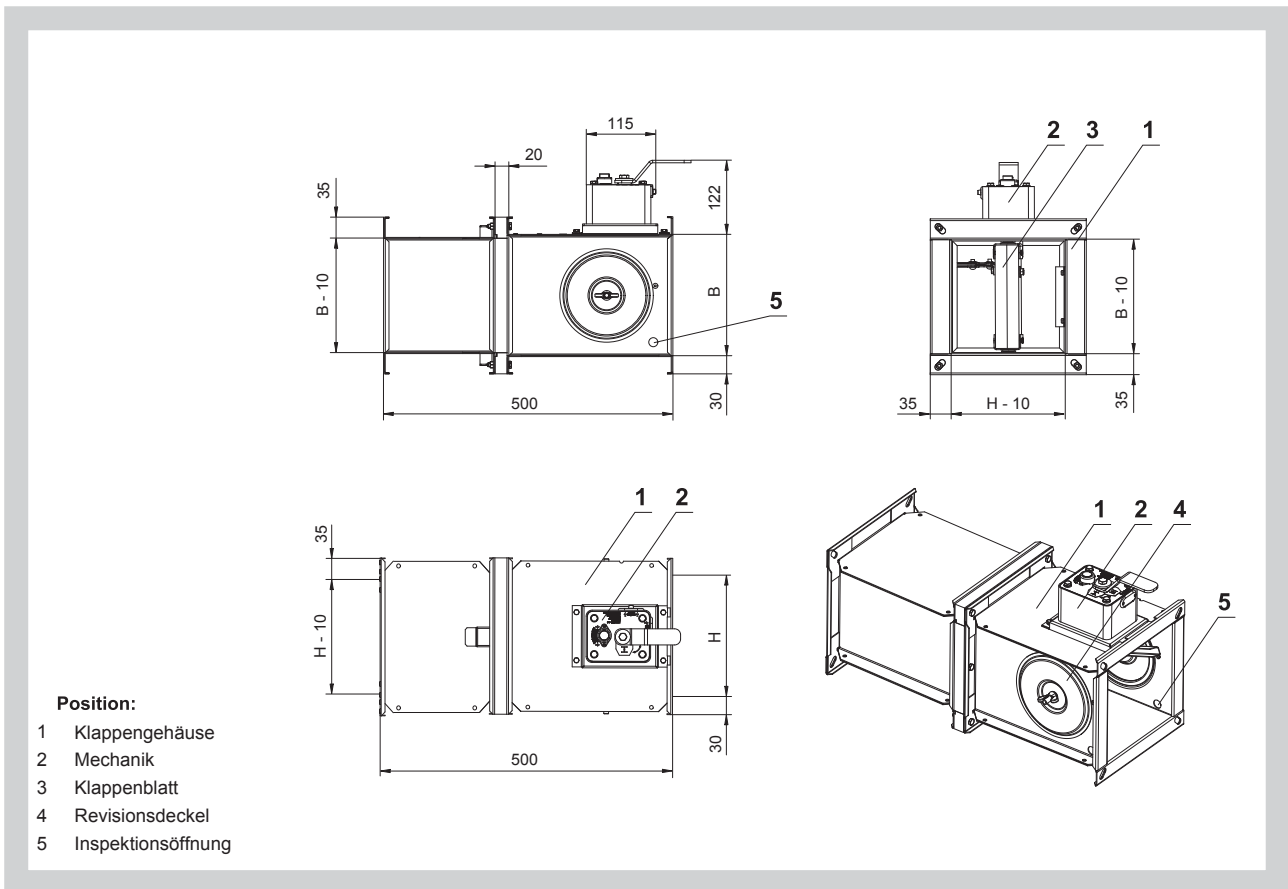
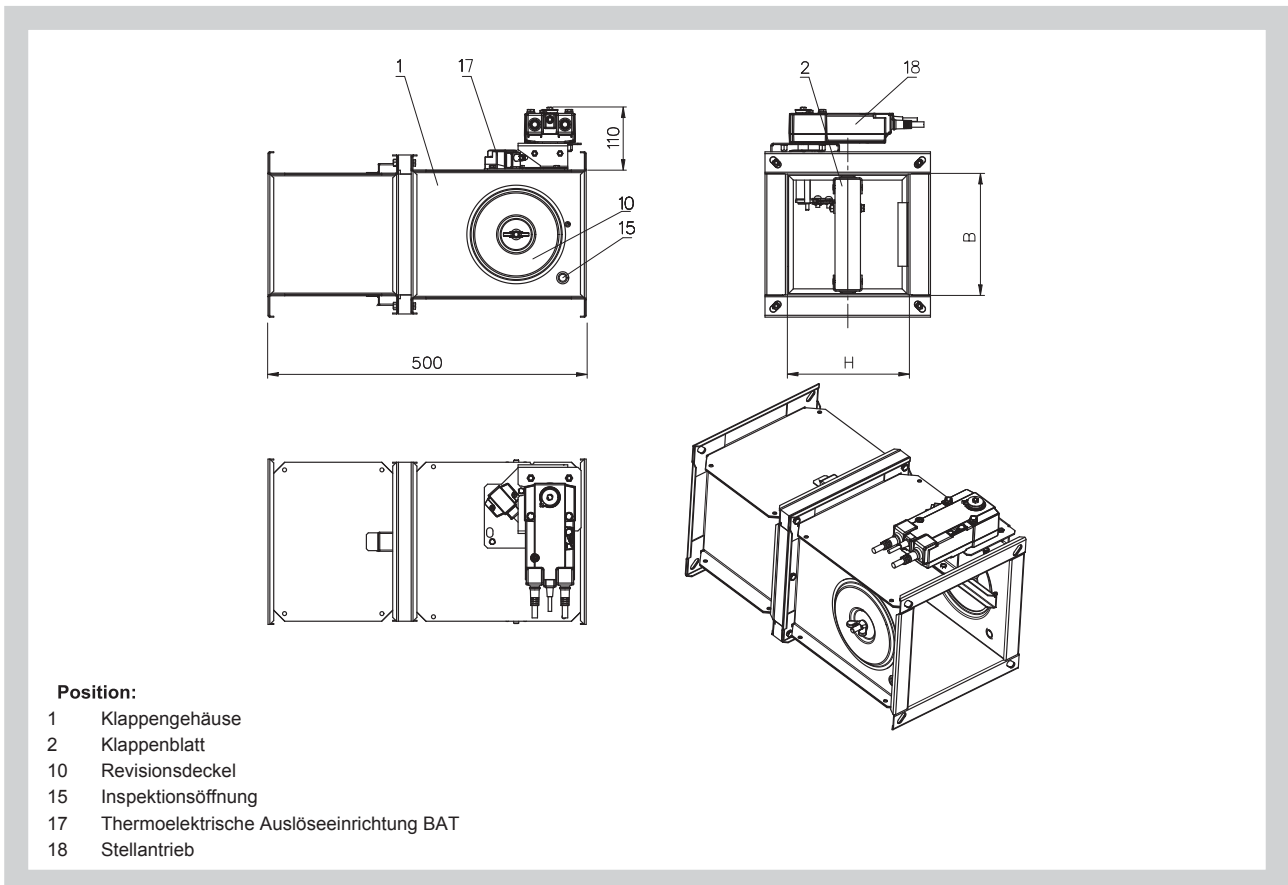


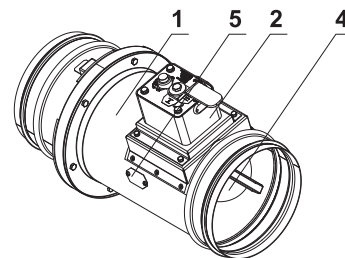
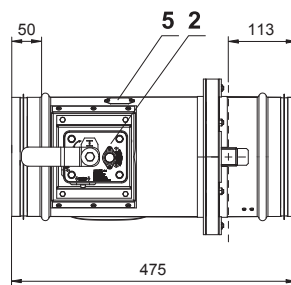
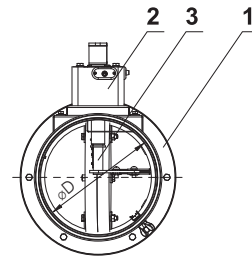
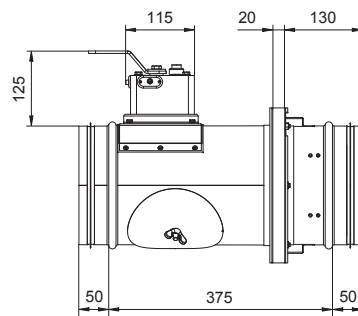
Abb. 33 AUSFÜHRUNG MIT STELLANTRIEB



Runde Brandschutzklappen - Standardbaulänge 375 mm

Abb. 34 MECHANISCHE AUSFÜHRUNG mit Schmelzlot

Baulänge = 375 mm  
Gesamtlänge = 475 mm

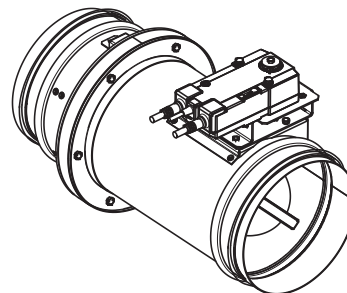
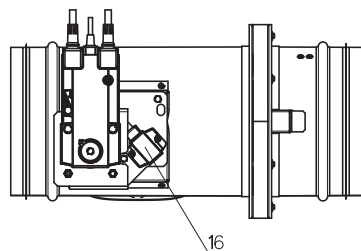
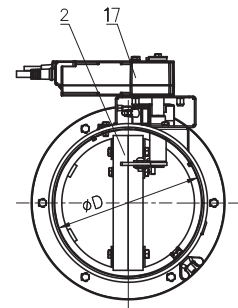
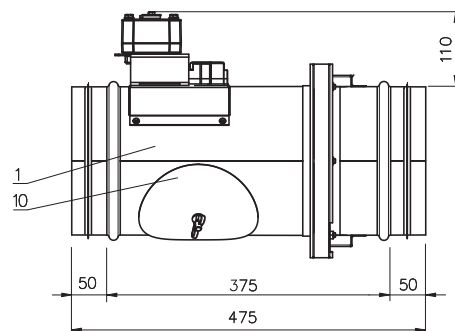


Position:

- 1 Klappengehäuse
- 2 Mechanik
- 3 Klappenblatt
- 4 Revisionsdeckel
- 5 Abdeckung der Sensor-Öffnung

Abb. 35 Runde Brandschutzklappe AUSFÜHRUNG MIT STELLANTRIEB

Baulänge = 375 mm  
Gesamtlänge = 475 mm



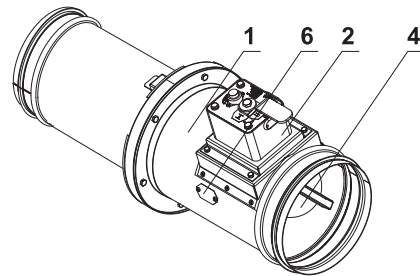
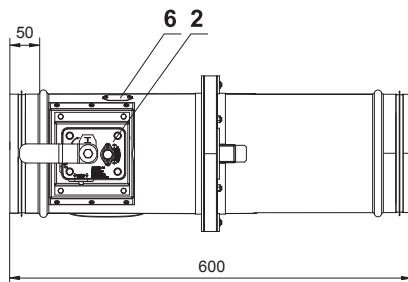
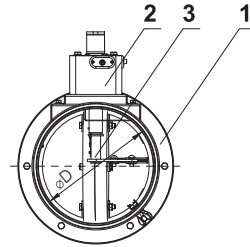
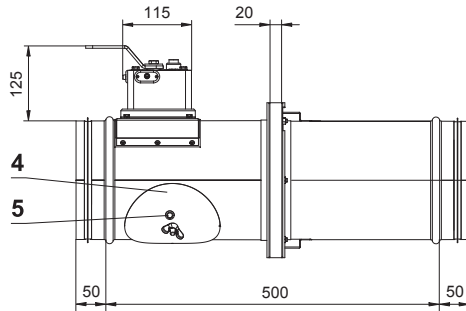
Position:

- 1 Klappengehäuse
- 2 Klappenblatt
- 10 Revisionsdeckel
- 16 Thermoelektrische Auslöseeinrichtung BAT
- 17 Stellantrieb

Runde Brandschutzklappen Standardbaulänge 500 mm - Abmessungen

Abb. 36 MECHANISCHE AUSFÜHRUNG mit Schmelzlot

Baulänge = 500 mm  
Gesamtlänge = 600 mm

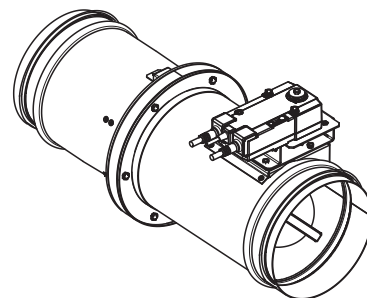
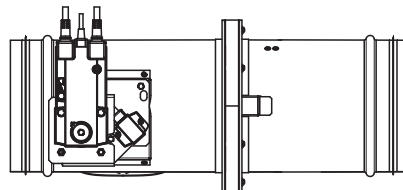
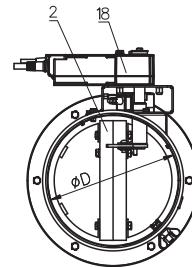
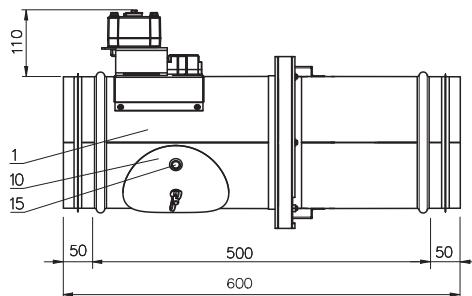


Position:

- 1 Klappengehäuse
- 2 Mechanik
- 3 Klappenblatt
- 4 Revisionsdeckel
- 5 Inspektionsöffnung
- 6 Abdeckung der Sensor-Öffnung

Abb. 37 Runde Brandschutzklappe AUSFÜHRUNG MIT STELLANTRIEB

Baulänge = 500 mm  
Gesamtlänge = 600 mm



Position:

- 1 Klappengehäuse
- 2 Klappenblatt
- 10 Revisionsdeckel
- 15 Inspektionsöffnung
- 17 Thermoelektrische Auslöseeinrichtung BAT
- 18 Stellantrieb

## Eckige Brandschutzklappen

Tab. 15 STANDARDBAULÄNGE 375 mm

B x H [mm]	a [mm]	c [mm]	Gewicht		Effekt. fläche Sef [m <sup>2</sup> ]	Stell- antrie.	Mech.	B x H [mm]	a [mm]	c [mm]	Gewicht		Effekt. fläche Sef [m <sup>2</sup> ]	Stell- antrie.	Mech.
			Ausführung								Ausführung				
			mech [kg]	antrie [kg]							mech [kg]	antrie [kg]			
<b>180 x 180</b>	-	13	9,0	10,5	0,0178	BFL	M1	<b>225 x 600</b>	-	223	19,0	20,5	0,1070	BFL	M2
x 200	-	23	9,5	11,0	0,0209	BFL	M1	x 630	-	238	19,5	21,0	0,1130	BFN	M2
x 225	-	36	10,0	11,5	0,0248	BFL	M1	x 650	3	248	20,0	21,5	0,1170	BFN	M2
x 250	-	48	10,5	12,0	0,0287	BFL	M1	x 700	28	273	21,0	22,5	0,1270	BFN	M2
x 280	-	63	11,0	12,5	0,0333	BFL	M1	x 710	33	278	21,0	22,5	0,1290	BFN	M2
x 300	-	73	11,5	13,0	0,0364	BFL	M1	x 750	53	298	22,0	23,5	0,1370	BFN	M3
x 315	-	80,5	12,0	13,5	0,0388	BFL	M1	x 800	78	323	23,0	24,5	0,1470	BFN	M3
x 355	-	100,5	13,0	14,5	0,0450	BFL	M1	<b>250 x 180</b>	-	13	10,5	12,0	0,0259	BFL	M1
x 400	-	123	14,0	15,5	0,0519	BFL	M1	x 200	-	23	10,5	12,5	0,0304	BFL	M1
x 450	-	148	15,0	16,5	0,0597	BFL	M1	x 225	-	36	11,0	13,0	0,0360	BFL	M1
x 500	-	173	16,0	17,5	0,0674	BFL	M2	x 250	-	48	12,0	13,5	0,0416	BFL	M1
x 550	-	198	17,0	18,5	0,0752	BFL	M2	x 280	-	63	13,0	14,5	0,0484	BFL	M1
x 560	-	203	17,0	18,5	0,0767	BFL	M2	x 300	-	73	13,0	15,0	0,0529	BFL	M1
x 600	-	223	18,0	19,5	0,0829	BFL	M2	x 315	-	80,5	13,5	15,0	0,0563	BFL	M1
x 630	-	238	18,5	20,0	0,0876	BFL	M2	x 355	-	100,5	14,5	16,0	0,0653	BFL	M1
x 650	3	248	19,0	20,5	0,0907	BFL	M2	x 400	-	123	15,5	17,0	0,0754	BFL	M1
x 700	28	273	20,0	21,5	0,0984	BFN	M2	x 450	-	148	16,5	19,5	0,0866	BFL	M1
x 710	33	278	20,0	21,5	0,1000	BFN	M2	x 500	-	173	18,0	21,0	0,0979	BFL	M2
x 750	53	298	21,0	22,5	0,1062	BFN	M3	x 550	-	198	19,0	22,0	0,1091	BFL	M2
x 800	78	323	22,0	23,5	0,1139	BFN	M3	x 560	-	203	19,0	22,0	0,1114	BFL	M2
<b>200 x 180</b>	-	13	9,5	11,0	0,0201	BFL	M1	x 600	-	223	20,0	23,0	0,1204	BFN	M2
x 200	-	23	10,0	11,5	0,0236	BFL	M1	x 630	-	238	21,0	24,0	0,1271	BFN	M2
x 225	-	36	10,5	13,5	0,0280	BFL	M1	x 650	3	248	21,5	24,5	0,1316	BFN	M2
x 250	-	48	11,0	12,5	0,0324	BFL	M1	x 700	28	273	22,5	25,5	0,1429	BFN	M2
x 280	-	63	11,5	14,5	0,0376	BFL	M1	x 710	33	278	23,0	26,0	0,1451	BFN	M2
x 300	-	73	12,0	13,5	0,0411	BFL	M1	x 750	53	298	23,5	26,5	0,1541	BFN	M3
x 315	-	80,5	12,5	14,0	0,0438	BFL	M1	x 800	78	323	25,0	28,0	0,1654	BFN	M3
x 355	-	100,5	13,0	15,0	0,0508	BFL	M1	<b>280 x 180</b>	-	13	11,0	12,5	0,0293	BFL	M1
x 400	-	123	14,0	16,0	0,0586	BFL	M1	x 200	-	23	11,5	13,5	0,0344	BFL	M1
x 450	-	148	15,0	18,0	0,0674	BFL	M1	x 225	-	36	12,0	14,0	0,0408	BFL	M1
x 500	-	173	16,5	18,0	0,0761	BFL	M2	x 250	-	48	13,0	14,5	0,0472	BFL	M1
x 550	-	198	17,5	20,5	0,0849	BFL	M2	x 280	-	63	14,0	15,5	0,0548	BFL	M1
x 560	-	203	17,5	20,5	0,0866	BFL	M2	x 300	-	73	14,0	16,0	0,0599	BFL	M1
x 600	-	223	18,5	23,0	0,0936	BFL	M2	x 315	-	80,5	14,5	16,5	0,0638	BFL	M1
x 630	-	238	19,0	22,0	0,0989	BFL	M2	x 355	-	100,5	15,5	17,5	0,0740	BFL	M1
x 650	3	248	19,5	22,5	0,1024	BFL	M2	x 400	-	123	17,0	18,5	0,0854	BFL	M1
x 700	28	273	20,5	25,0	0,1111	BFN	M2	x 450	-	148	18,0	21,0	0,0982	BFL	M1
x 710	33	278	21,0	24,0	0,1129	BFN	M2	x 500	-	173	19,5	22,5	0,1109	BFL	M2
x 750	53	298	21,5	24,5	0,1199	BFN	M3	x 550	-	198	20,5	23,5	0,1237	BFL	M2
x 800	78	323	23,0	26,0	0,1286	BFN	M3	x 560	-	203	21,0	24,0	0,1262	BFN	M2
<b>225 x 180</b>	-	13	10,0	11,5	0,0230	BFL	M1	x 600	-	223	22,0	25,0	0,1364	BFN	M2
x 200	-	23	10,5	12,0	0,0270	BFL	M1	x 630	-	238	22,5	25,5	0,1441	BFN	M2
x 225	-	36	11,0	12,5	0,0320	BFL	M1	x 650	3	248	23,0	26,0	0,1492	BFN	M2
x 250	-	48	11,5	13,0	0,0370	BFL	M1	x 700	28	273	24,5	27,5	0,1619	BFN	M2
x 280	-	63	12,0	13,5	0,0430	BFL	M1	x 710	33	278	24,5	27,5	0,1645	BFN	M2
x 300	-	73	12,5	14,0	0,0470	BFL	M1	x 750	53	298	25,5	28,5	0,1747	BFN	M3
x 315	-	80,5	13,0	14,5	0,0500	BFL	M1	x 800	78	323	27,0	30,0	0,1874	BFN	M3
x 355	-	100,5	14,0	15,5	0,0580	BFL	M1	<b>300 x 180</b>	-	13	11,5	13,0	0,0316	BFL	M1
x 400	-	123	15,0	16,5	0,0670	BFL	M1	x 200	-	23	11,5	13,5	0,0371	BFL	M1
x 450	-	148	16,0	17,5	0,0770	BFL	M1	x 225	-	36	12,0	14,0	0,0440	BFL	M1
x 500	-	173	17,0	18,5	0,0870	BFL	M2	x 250	-	48	13,0	14,5	0,0509	BFL	M1
x 550	-	198	18,0	19,5	0,0970	BFL	M2	x 280	-	63	14,0	15,5	0,0591	BFL	M1
x 560	-	203	18,0	19,5	0,0990	BFL	M2	x 300	-	73	14,0	16,0	0,0646	BFL	M1

B x H [mm]	a [mm]	c [mm]	Gewicht		Effekt. fläche Sef [m²]	Stell- antrie.	Mech.	B x H [mm]	a [mm]	c [mm]	Gewicht		Effekt. fläche Sef [m²]	Stell- antrie.	Mech.
			Ausführung								Ausführung				
			mech [kg]	antrie [kg]							mech [kg]	antrie [kg]			
300 x 315	-	80,5	14,5	16,5	0,0688	BFL	M1	400 x 180	-	13	13,5	15,5	0,0431	BFL	M1
x 355	-	100,5	15,5	17,5	0,0798	BFL	M1	x 200	-	23	14,0	15,5	0,0506	BFL	M1
x 400	-	123	17,0	18,5	0,0921	BFL	M1	x 225	-	36	14,5	16,5	0,0600	BFL	M1
x 450	-	148	18,0	21,0	0,1059	BFL	M1	x 250	-	48	15,0	17,0	0,0694	BFL	M1
x 500	-	173	19,5	22,5	0,1196	BFL	M2	x 280	-	63	16,0	18,0	0,0806	BFL	M1
x 550	-	198	20,5	23,5	0,1334	BFN	M2	x 300	-	73	16,5	18,0	0,0881	BFL	M1
x 560	-	203	21,0	24,0	0,1361	BFN	M2	x 315	-	80,5	17,0	18,5	0,0938	BFL	M1
x 600	-	223	22,0	25,0	0,1471	BFN	M2	x 355	-	100,5	18,0	20,0	0,1088	BFL	M1
x 630	-	238	22,5	25,5	0,1554	BFN	M2	x 400	-	123	19,5	21,0	0,1256	BFL	M1
x 650	3	248	23,0	26,0	0,1609	BFN	M2	x 450	-	148	21,0	24,0	0,1444	BFL	M1
x 700	28	273	24,5	27,5	0,1746	BFN	M2	x 500	-	173	22,5	25,5	0,1631	BFN	M2
x 710	33	278	24,5	27,5	0,1774	BFN	M2	x 550	-	198	23,5	26,5	0,1819	BFN	M2
x 750	53	298	25,5	28,5	0,1884	BFN	M3	x 560	-	203	24,0	27,0	0,1856	BFN	M2
x 800	78	323	27,0	30,0	0,2021	BFN	M3	x 600	-	223	25,5	28,5	0,2006	BFN	M2
315 x 180	-	13	12,0	13,5	0,0334	BFL	M1	x 630	-	238	26,0	29,0	0,2119	BFN	M2
x 200	-	23	12,0	13,5	0,0392	BFL	M1	x 650	3	248	26,5	29,5	0,2194	BFN	M2
x 225	-	36	12,5	14,0	0,0464	BFL	M1	x 700	28	273	28,0	31,5	0,2381	BFN	M2
x 250	-	48	13,5	15,0	0,0537	BFL	M1	x 710	33	278	28,5	31,5	0,2419	BFN	M2
x 280	-	63	14,5	16,0	0,0624	BFL	M1	x 750	53	298	29,5	32,5	0,2569	BF	M3
x 300	-	73	14,5	16,5	0,0682	BFL	M1	x 800	78	323	31,0	34,0	0,2756	BF	M3
x 315	-	80,5	15,0	16,5	0,0725	BFL	M1	450 x 180	-	13	14,5	16,5	0,0489	BFL	M1
x 355	-	100,5	16,0	17,5	0,0841	BFL	M1	x 200	-	23	15,0	16,5	0,0574	BFL	M1
x 400	-	123	17,0	19,0	0,0972	BFL	M1	x 225	-	36	15,5	17,5	0,0680	BFL	M1
x 450	-	148	18,5	21,5	0,1117	BFL	M1	x 250	-	48	16,0	18,0	0,0786	BFL	M1
x 500	-	173	19,5	22,5	0,1262	BFL	M2	x 280	-	63	17,0	19,0	0,0914	BFL	M1
x 550	-	198	21,0	24,0	0,1407	BFN	M2	x 300	-	73	17,5	19,5	0,0999	BFL	M1
x 560	-	203	21,5	24,5	0,1436	BFN	M2	x 315	-	80,5	18,0	20,0	0,1063	BFL	M1
x 600	-	223	22,5	25,5	0,1639	BFN	M2	x 355	-	100,5	19,5	21,0	0,1233	BFL	M1
x 630	-	238	23,0	26,0	0,1697	BFN	M2	x 400	-	123	20,5	22,5	0,1424	BFL	M1
x 650	3	248	23,5	26,5	0,1712	BFN	M2	x 450	-	148	22,0	25,0	0,1636	BFN	M2
x 700	28	273	25,0	28,0	0,1842	BFN	M2	x 500	-	173	24,0	27,0	0,1849	BFN	M2
x 710	33	278	25,0	28,0	0,1871	BFN	M2	x 550	-	198	25,5	28,5	0,2061	BFN	M2
x 750	53	298	26,0	29,0	0,1987	BFN	M3	x 560	-	203	25,5	28,5	0,2104	BFN	M2
x 800	78	323	27,5	30,5	0,2132	BFN	M3	x 600	-	223	27,0	30,0	0,2274	BFN	M2
355 x 180	-	13	13,0	14,5	0,0380	BFL	M1	x 630	-	238	27,5	30,5	0,2401	BFN	M2
x 200	-	23	13,0	14,5	0,0446	BFL	M1	x 650	3	248	28,5	31,5	0,2486	BFN	M2
x 225	-	36	13,5	15,0	0,0528	BFL	M1	x 700	28	273	30,0	33,0	0,2699	BF	M2
x 250	-	48	14,0	16,0	0,0611	BFL	M1	x 710	33	278	30,0	33,0	0,2741	BF	M2
x 280	-	63	15,0	17,0	0,0710	BFL	M1	x 750	53	298	31,5	34,5	0,2911	BF	M3
x 300	-	73	15,5	17,0	0,0776	BFL	M1	x 800	78	323	33,0	36,0	0,3124	BF	M3
x 315	-	80,5	16,0	17,5	0,0825	BFL	M1	500 x 180	-	13	15,5	17,0	0,0546	BFL	M1
x 355	-	100,5	17,0	18,5	0,0957	BFL	M1	x 200	-	23	16,0	17,5	0,0641	BFL	M1
x 400	-	123	18,0	20,0	0,1106	BFL	M1	x 225	-	36	16,5	18,0	0,0760	BFL	M1
x 450	-	148	19,5	22,5	0,1271	BFL	M1	x 250	-	48	17,0	19,0	0,0879	BFL	M1
x 500	-	173	21,0	24,0	0,1436	BFN	M2	x 280	-	63	18,0	20,0	0,1021	BFL	M1
x 550	-	198	22,5	25,5	0,1601	BFN	M2	x 300	-	73	19,0	20,5	0,1116	BFL	M1
x 560	-	203	22,5	25,5	0,1634	BFN	M2	x 315	-	80,5	19,5	21,0	0,1188	BFL	M1
x 600	-	223	23,5	26,5	0,1766	BFN	M2	x 355	-	100,5	20,5	22,5	0,1378	BFL	M1
x 630	-	238	24,5	27,5	0,1865	BFN	M2	x 400	-	123	22,0	23,5	0,1591	BFL	M2
x 650	3	248	25,0	28,0	0,1931	BFN	M2	x 450	-	148	23,5	26,5	0,1829	BFN	M2
x 700	28	273	26,5	29,5	0,2096	BFN	M2	x 500	-	173	25,5	28,5	0,2066	BFN	M2
x 710	33	278	26,5	29,0	0,2129	BFN	M2	x 550	-	198	27,0	30,0	0,2304	BFN	M2
x 750	53	298	27,5	30,5	0,2261	BFN	M3	x 560	-	203	27,0	30,0	0,2351	BFN	M2
x 800	78	323	29,0	32,0	0,2426	BF	M3	x 600	-	223	28,5	31,5	0,2541	BFN	M2



B x H [mm]	a [mm]	c [mm]	Gewicht		Effekt. fläche Sef [m <sup>2</sup> ]	Stell- antrie.	Mech.	B x H [mm]	a [mm]	c [mm]	Gewicht		Effekt. fläche Sef [m <sup>2</sup> ]	Stell- antrie.	Mech.
			Ausführung								Ausführung				
			mech [kg]	antrie [kg]							mech [kg]	antrie [kg]			
<b>500 x 630</b>	-	238	29,5	32,5	0,2684	BFN	M2	<b>600 x 400</b>	-	123	24,5	27,5	0,1926	BFN	M2
x 650	3	248	30,0	33,0	0,2779	BF	M2	x 450	-	148	26,5	29,5	0,2214	BFN	M2
x 700	28	273	32,0	35,0	0,3016	BF	M2	x 500	-	173	28,5	31,5	0,2501	BFN	M2
x 710	33	278	32,0	35,0	0,3064	BF	M2	x 550	-	198	30,0	33,0	0,2789	BFN	M2
x 750	53	298	33,5	36,5	0,3254	BF	M3	x 560	-	203	30,5	33,5	0,2846	BFN	M2
x 800	78	323	35,0	38,0	0,3491	BF	M3	x 600	-	223	32,0	35,0	0,3076	BF	M2
<b>550 x 180</b>	-	13	16,5	18,0	0,0604	BFL	M1	x 630	-	238	33,0	36,0	0,3249	BF	M2
x 200	-	23	17,0	18,5	0,0709	BFL	M1	x 650	3	248	33,5	36,5	0,3364	BF	M2
x 225	-	36	17,5	19,0	0,0840	BFL	M1	x 700	28	273	35,5	38,5	0,3651	BF	M2
x 250	-	48	18,0	20,0	0,0971	BFL	M1	x 710	33	278	36,0	39,0	0,3709	BF	M2
x 280	-	63	19,0	21,0	0,1129	BFL	M1	x 750	53	298	37,5	40,5	0,3939	BF	M3
x 300	-	73	20,0	21,5	0,1234	BFL	M1	x 800	78	323	39,0	42,0	0,4226	BF	M3
x 315	-	80,5	20,5	22,0	0,1313	BFL	M1	<b>630 x 180</b>	-	13	18,0	20,0	0,0696	BFL	M1
x 355	-	100,5	22,0	23,5	0,1523	BFL	M1	x 200	-	23	18,5	21,0	0,0817	BFL	M1
x 400	-	123	23,5	25,0	0,1759	BFN	M2	x 225	-	36	19,0	22,0	0,0968	BFL	M1
x 450	-	148	25,0	28,0	0,2021	BFN	M2	x 250	-	48	20,0	23,0	0,1119	BFL	M1
x 500	-	173	27,0	30,0	0,2284	BFN	M2	x 280	-	63	21,0	24,0	0,1301	BFL	M1
x 550	-	198	28,5	31,5	0,2546	BFN	M2	x 300	-	73	21,5	24,5	0,1422	BFL	M1
x 560	-	203	29,0	32,0	0,2599	BFN	M2	x 315	-	80,5	22,5	25,5	0,1513	BFL	M1
x 600	-	223	30,5	33,5	0,2809	BFN	M2	x 355	-	100,5	24,0	27,0	0,1755	BFL	M2
x 630	-	238	31,0	34,0	0,2966	BF	M2	x 400	-	123	25,5	28,5	0,2027	BFN	M2
x 650	3	248	32,0	35,0	0,3071	BF	M2	x 450	-	148	27,5	30,5	0,2329	BFN	M2
x 700	28	273	34,0	37,0	0,3334	BF	M2	x 500	-	173	29,0	32,0	0,2632	BFN	M2
x 710	33	278	34,0	37,0	0,3386	BF	M2	x 550	-	198	31,0	34,0	0,2934	BFN	M2
x 750	53	298	35,5	38,5	0,3596	BF	M3	x 560	-	203	31,5	34,5	0,2995	BFN	M2
x 800	78	323	37,0	40,0	0,3859	BF	M3	x 600	-	223	33,0	36,0	0,3237	BF	M2
<b>560 x 180</b>	-	13	16,5	18,5	0,0615	BFL	M1	x 630	-	238	34,0	37,0	0,3418	BF	M2
x 200	-	23	17,0	18,5	0,0722	BFL	M1	x 650	3	248	34,5	37,5	0,3539	BF	M2
x 225	-	36	17,5	19,5	0,0856	BFL	M1	x 700	28	273	36,5	39,5	0,3842	BF	M2
x 250	-	48	18,5	20,0	0,0990	BFL	M1	x 710	33	278	37,0	40,0	0,3902	BF	M2
x 280	-	63	19,5	21,0	0,1150	BFL	M1	x 750	53	298	38,5	41,5	0,4144	BF	M3
x 300	-	73	20,0	22,0	0,1257	BFL	M1	x 800	78	323	40,5	43,5	0,4447	BF	M3
x 315	-	80,5	20,5	22,5	0,1338	BFL	M1	<b>650 x 180</b>	-	13	19,0	20,5	0,0719	BFL	M1
x 355	-	100,5	22,0	23,5	0,1552	BFL	M1	x 200	-	23	20,0	21,5	0,0844	BFL	M1
x 400	-	123	23,5	25,5	0,1792	BFN	M2	x 225	-	36	21,0	22,5	0,1000	BFL	M1
x 450	-	148	25,5	28,5	0,2060	BFN	M2	x 250	-	48	22,0	23,5	0,1156	BFL	M1
x 500	-	173	27,0	30,0	0,2327	BFN	M2	x 280	-	63	23,0	24,5	0,1344	BFL	M1
x 550	-	198	29,0	32,0	0,2595	BFN	M2	x 300	-	73	24,0	25,5	0,1469	BFL	M1
x 560	-	203	29,5	32,5	0,2648	BFN	M2	x 315	-	80,5	24,5	26,0	0,1563	BFL	M2
x 600	-	223	31,0	34,0	0,2862	BFN	M2	x 355	-	100,5	26,0	27,5	0,1813	BFL	M2
x 630	-	238	31,5	34,5	0,3023	BF	M2	x 400	-	123	28,0	29,5	0,2094	BFN	M2
x 650	3	248	32,0	35,0	0,3130	BF	M2	x 450	-	148	30,0	31,5	0,2406	BFN	M2
x 700	28	273	34,0	37,0	0,3397	BF	M2	x 500	-	173	32,0	33,5	0,2719	BFN	M2
x 710	33	278	34,5	37,5	0,3451	BF	M2	x 550	-	198	34,0	35,5	0,3031	BFN	M2
x 750	53	298	35,5	38,5	0,3665	BF	M3	x 560	-	203	34,5	37,5	0,3094	BF	M2
x 800	78	323	37,5	40,5	0,3932	BF	M3	x 600	-	223	36,0	39,0	0,3344	BF	M2
<b>600 x 180</b>	-	13	17,5	19,5	0,0661	BFL	M1	x 630	-	238	37,0	40,0	0,3531	BF	M2
x 200	-	23	18,0	20,5	0,0776	BFL	M1	x 650	3	248	38,0	41,0	0,3656	BF	M2
x 225	-	36	18,5	21,5	0,0920	BFL	M1	x 700	28	273	40,0	43,0	0,3969	BF	M2
x 250	-	48	19,0	22,0	0,1064	BFL	M1	x 710	33	278	40,5	43,5	0,4031	BF	M2
x 280	-	63	20,0	23,0	0,1236	BFL	M1	x 750	53	298	42,0	45,0	0,4281	BF	M3
x 300	-	73	21,0	24,0	0,1351	BFL	M1	x 800	78	323	44,0	47,0	0,4594	BF	M3
x 315	-	80,5	21,5	24,5	0,1438	BFL	M1	<b>700 x 180</b>	-	13	20,0	21,5	0,0776	BFL	M1
x 355	-	100,5	23,0	26,0	0,1668	BFL	M2	x 200	-	23	21,0	22,5	0,0911	BFL	M1

B x H [mm]	a [mm]	c [mm]	Gewicht		Effekt. fläche Sef [m²]	Stell- antrie.	Mech.	B x H [mm]	a [mm]	c [mm]	Gewicht		Effekt. fläche Sef [m²]	Stell- antrie.	Mech.
			Ausführung								Ausführung				
			mech [kg]	antrie [kg]							mech [kg]	antrie [kg]			
700 x 225	-	36	22,0	23,5	0,1080	BFL	M1	750 x 700	28	273	41,5	44,5	0,4604	BF	M3
x 250	-	48	23,0	24,5	0,1249	BFL	M1	x 710	33	278	41,5	44,5	0,4676	BF	M3
x 280	-	63	24,5	26,0	0,1451	BFL	M1	x 750	53	298	43,0	46,0	0,4966	BF	M3
x 300	-	73	25,5	27,0	0,1586	BFL	M2	x 800	78	323	45,0	48,0	0,5329	BF	M3
x 315	-	80,5	26,0	27,5	0,1688	BFL	M2	800 x 180	-	13	22,0	23,5	0,0891	BFL	M1
x 355	-	100,5	27,5	29,0	0,1958	BFN	M2	x 200	-	23	23,0	24,5	0,1046	BFL	M1
x 400	-	123	29,5	31,0	0,2261	BFN	M2	x 225	-	36	23,5	25,5	0,1240	BFL	M1
x 450	-	148	31,5	33,0	0,2599	BFN	M2	x 250	-	48	24,0	26,5	0,1434	BFL	M2
x 500	-	173	33,5	35,0	0,2936	BFN	M2	x 280	-	63	25,0	28,0	0,1666	BFL	M2
x 550	-	198	35,5	38,5	0,3274	BF	M2	x 300	-	73	25,5	28,5	0,1821	BFL	M2
x 560	-	203	36,0	39,0	0,3341	BF	M2	x 315	-	80,5	26,5	29,5	0,1938	BFL	M2
x 600	-	223	37,5	40,5	0,3611	BF	M2	x 355	-	100,5	28,0	31,0	0,2248	BFN	M2
x 630	-	238	39,0	42,0	0,3814	BF	M2	x 400	-	123	30,0	33,0	0,2596	BFN	M2
x 650	3	248	40,0	43,0	0,3949	BF	M2	x 450	-	148	32,0	35,0	0,2984	BFN	M2
x 700	28	273	42,0	45,0	0,4286	BF	M2	x 500	-	173	34,0	37,0	0,3371	BFN	M2
x 710	33	278	42,5	45,5	0,4354	BF	M2	x 550	-	198	36,5	39,5	0,3759	BF	M2
x 750	53	298	44,0	47,0	0,4624	BF	M3	x 560	-	203	37,0	40,0	0,3836	BF	M2
x 800	78	323	46,0	49,0	0,4961	BF	M3	x 600	-	223	39,0	42,0	0,4146	BF	M2
710 x 180	-	13	20,0	21,5	0,0788	BFL	M1	x 630	-	238	40,0	43,0	0,4379	BF	M3
x 200	-	23	21,0	22,5	0,0925	BFL	M1	x 650	3	248	40,5	43,5	0,4534	BF	M3
x 225	-	36	21,5	23,5	0,1096	BFL	M1	x 700	28	273	43,0	46,0	0,4921	BF	M3
x 250	-	48	22,0	24,5	0,1267	BFL	M1	x 710	33	278	43,5	46,5	0,4999	BF	M3
x 280	-	63	23,0	26,0	0,1473	BFL	M1	x 750	53	298	45,0	48,0	0,5309	BF	M3
x 300	-	73	23,5	26,5	0,1610	BFL	M2	x 800	78	323	47,0	50,0	0,5696	BF	M3
x 315	-	80,5	24,0	27,0	0,1713	BFL	M2	900 x 180	-	13	24,0	25,5	0,1006	BFL	M1
x 355	-	100,5	25,5	28,5	0,1987	BFN	M2	x 200	-	23	25,0	26,5	0,1181	BFL	M1
x 400	-	123	27,5	30,5	0,2295	BFN	M2	x 225	-	36	26,5	28,0	0,1400	BFL	M2
x 450	-	148	29,5	32,5	0,2637	BFN	M2	x 250	-	48	28,0	29,5	0,1619	BFL	M2
x 500	-	173	31,5	34,5	0,2980	BFN	M2	x 280	-	63	29,5	31,0	0,1881	BFL	M2
x 550	-	198	33,5	36,5	0,3322	BF	M2	x 300	-	73	30,0	31,5	0,2056	BFL	M2
x 560	-	203	34,0	37,0	0,3391	BF	M2	x 315	-	80,5	30,5	32,0	0,2188	BFN	M2
x 600	-	223	35,5	38,5	0,3665	BF	M2	x 355	-	100,5	31,0	33,5	0,2538	BFN	M2
x 630	-	238	36,5	39,5	0,3870	BF	M2	x 400	-	123	32,5	35,5	0,2931	BFN	M2
x 650	3	248	37,5	40,5	0,4007	BF	M2	x 450	-	148	35,0	38,0	0,3369	BFN	M2
x 700	28	273	39,5	42,5	0,4350	BF	M2	x 500	-	173	37,0	40,0	0,3806	BF	M2
x 710	33	278	40,0	43,0	0,4418	BF	M3	x 550	-	198	39,5	42,5	0,4244	BF	M2
x 750	53	298	41,5	44,5	0,4692	BF	M3	x 560	-	203	40,0	43,0	0,4331	BF	M3
x 800	78	323	43,5	46,5	0,5035	BF	M3	x 600	-	223	42,0	45,0	0,4681	BF	M3
750 x 180	-	13	21,0	22,5	0,0834	BFL	M1	x 630	-	238	43,5	46,5	0,4944	BF	M3
x 200	-	23	22,0	23,5	0,0979	BFL	M1	x 650	3	248	44,5	47,5	0,5119	BF	M3
x 225	-	36	22,5	24,5	0,1160	BFL	M1	x 700	28	273	47,0	50,0	0,5556	BF	M3
x 250	-	48	23,0	25,5	0,1341	BFL	M1	x 710	33	278	47,0	50,0	0,5644	BF	M3
x 280	-	63	24,0	27,0	0,1559	BFL	M2	x 750	53	298	49,0	52,0	0,5994	BF	M3
x 300	-	73	24,5	27,5	0,1704	BFL	M2	x 800	78	323	51,5	54,5	0,6431	BF	M3
x 315	-	80,5	25,0	28,0	0,1813	BFL	M2	1000 x 180	-	13	26,0	27,5	0,1121	BFL	M1
x 355	-	100,5	26,5	29,5	0,2103	BFN	M2	x 200	-	23	27,0	28,5	0,1316	BFL	M2
x 400	-	123	28,5	31,5	0,2429	BFN	M2	x 225	-	36	28,5	30,0	0,1560	BFL	M2
x 450	-	148	30,5	33,5	0,2791	BFN	M2	x 250	-	48	30,0	31,5	0,1804	BFL	M2
x 500	-	173	32,5	35,5	0,3154	BFN	M2	x 280	-	63	31,5	33,0	0,2096	BFL	M2
x 550	-	198	35,0	38,0	0,3516	BF	M2	x 300	-	73	32,5	34,0	0,2291	BFN	M2
x 560	-	203	35,0	38,5	0,3589	BF	M2	x 315	-	80,5	33,5	35,0	0,2438	BFN	M2
x 600	-	223	37,0	40,5	0,3879	BF	M2	x 355	-	100,5	35,5	37,0	0,2828	BFN	M2
x 630	-	238	38,0	41,0	0,4096	BF	M2	x 400	-	123	35,0	38,0	0,3266	BFN	M2
x 650	3	248	39,0	42,0	0,4241	BF	M2	x 450	-	148	37,5	40,5	0,3754	BFN	M2

B x H [mm]	a [mm]	c [mm]	Gewicht		Effekt. fläche Sef [m <sup>2</sup> ]	Stell- antrie.	Mech.	B x H [mm]	a [mm]	c [mm]	Gewicht		Effekt. fläche Sef [m <sup>2</sup> ]	Stell- antrie.	Mech.
			Ausführung								Ausführung				
			mech [kg]	antrie [kg]							mech [kg]	antrie [kg]			
<b>1000 x 500</b>	-	173	40,0	43,0	0,4241	BF	M2	<b>1250 x 650</b>	3	248	56,5	59,5	0,7166	BF	M3
x 550	-	198	42,5	45,5	0,4729	BF	M3	x 700	28	273	60,0	63,0	0,7779	BF	M3
x 560	-	203	43,0	46,0	0,4826	BF	M3	x 710	33	278	60,0	63,0	0,7901	BF	M3
x 600	-	223	45,0	48,0	0,5216	BF	M3	x 750	53	298	62,5	65,5	0,8391	BF	M4
x 630	-	238	47,0	50,0	0,5509	BF	M3	x 800	78	323	65,5	68,5	0,9004	BF	M4
x 650	3	248	48,0	51,0	0,5704	BF	M3	<b>1400 x 180</b>	-	13	34,0	35,5	0,1581	BFL	M2
x 700	28	273	51,0	54,0	0,6191	BF	M3	x 200	-	23	35,5	37,0	0,1856	BFL	M2
x 710	33	278	51,0	54,0	0,6289	BF	M3	x 225	-	36	37,5	39,0	0,2200	BFL	M2
x 750	53	298	53,0	56,0	0,6679	BF	M3	x 250	-	48	39,5	41,0	0,2544	BFN	M2
x 800	78	323	55,5	58,5	0,7166	BF	M3	x 280	-	63	41,5	43,0	0,2956	BFN	M2
<b>1100 x 180</b>	-	13	28,0	29,5	0,1236	BFL	M1	x 300	-	73	43,0	44,5	0,3231	BFN	M2
x 200	-	23	29,0	30,5	0,1451	BFL	M2	x 315	-	80,5	44,0	47,0	0,3438	BFN	M2
x 225	-	36	30,5	32,0	0,1720	BFL	M2	x 355	-	100,5	47,0	50,0	0,3988	BFN	M2
x 250	-	48	32,0	33,5	0,1989	BFL	M2	x 400	-	123	50,0	53,0	0,4606	BF	M3
x 280	-	63	34,0	35,5	0,2311	BFL	M2	x 450	-	148	53,5	56,5	0,5294	BF	M3
x 300	-	73	35,0	36,5	0,2526	BFN	M2	x 500	-	173	52,0	55,0	0,5981	BF	M3
x 315	-	80,5	36,0	37,5	0,2688	BFN	M2	x 550	-	198	55,5	58,5	0,6669	BF	M3
x 355	-	100,5	38,0	40,0	0,3118	BFN	M2	x 560	-	203	56,0	59,0	0,6806	BF	M3
x 400	-	123	38,5	41,0	0,3601	BFN	M2	x 600	-	223	59,0	62,0	0,7356	BF	M3
x 450	-	148	40,5	43,5	0,4139	BF	M2	x 630	-	238	60,5	63,5	0,7769	BF	M3
x 500	-	173	43,0	46,0	0,4676	BF	M3	x 650	3	248	62,0	65,0	0,8044	BF	M4
x 550	-	198	46,0	49,0	0,5214	BF	M3	x 700	28	273	65,5	68,5	0,8731	BF	M4
x 560	-	203	46,5	49,5	0,5321	BF	M3	x 710	33	278	66,0	69,0	0,8869	BF	M4
x 600	-	223	49,0	52,0	0,5751	BF	M3	x 750	53	298	68,5	71,5	0,9419	BF	M4
x 630	-	238	50,0	53,0	0,6074	BF	M3	x 800	78	323	71,5	74,5	1,0106	BF	M4
x 650	3	248	51,5	54,5	0,6289	BF	M3	<b>1500 x 180</b>	-	13	36,0	37,5	0,1696	BFL	M2
x 700	28	273	54,5	57,5	0,6826	BF	M3	x 200	-	23	37,5	39,0	0,1991	BFL	M2
x 710	33	278	54,5	57,5	0,6934	BF	M3	x 225	-	36	39,5	41,0	0,2360	BFL	M2
x 750	53	298	56,5	59,5	0,7364	BF	M3	x 250	-	48	41,5	43,0	0,2729	BFN	M2
x 800	78	323	59,5	62,5	0,7901	BF	M3	x 280	-	63	44,0	45,5	0,3171	BFN	M2
<b>1250 x 180</b>	-	13	31,0	32,5	0,1409	BFL	M2	x 300	-	73	45,5	48,5	0,3466	BFN	M2
x 200	-	23	32,5	34,0	0,1654	BFL	M2	x 315	-	80,5	46,5	49,5	0,3688	BFN	M2
x 225	-	36	34,0	35,5	0,1960	BFL	M2	x 355	-	100,5	49,5	52,5	0,4278	BFN	M3
x 250	-	48	35,5	37,0	0,2266	BFL	M2	x 400	-	123	53,0	56,0	0,4941	BF	M3
x 280	-	63	37,5	39,0	0,2634	BFN	M2	x 450	-	148	55,0	58,0	0,5679	BF	M3
x 300	-	73	39,0	40,5	0,2879	BFN	M2	x 500	-	173	57,0	60,0	0,6416	BF	M3
x 315	-	80,5	40,0	41,5	0,3063	BFN	M2	x 550	-	198	58,5	61,5	0,7154	BF	M3
x 355	-	100,5	42,5	45,5	0,3553	BFN	M2	x 560	-	203	59,5	62,5	0,7301	BF	M3
x 400	-	123	45,5	48,5	0,4104	BFN	M2	x 600	-	223	62,5	65,5	0,7891	BF	M3
x 450	-	148	49,0	52,0	0,4716	BF	M3	x 630	-	238	64,0	67,0	0,8334	BF	M4
x 500	-	173	47,5	50,5	0,5329	BF	M3	x 650	3	248	65,5	68,5	0,8629	BF	M4
x 550	-	198	50,5	53,5	0,5941	BF	M3	x 700	28	273	69,5	72,5	0,9366	BF	M4
x 560	-	203	51,5	54,5	0,6064	BF	M3	x 710	33	278	69,5	79,5	0,9514	BF	M4
x 600	-	223	54,0	57,0	0,6554	BF	M3	x 750	53	298	72,5	75,5	1,0104	BF	M4
x 630	-	238	55,5	58,5	0,6921	BF	M3	x 800	78	323	75,5	78,5	1,0841	BF	M4

Tab. 16 STANDARDBAULÄNGE 500 mm

B x H [mm]	a [mm]	c [mm]	Gewicht		Effekt. fläche Sef [m²]	Stell- antrie.	Mech.	B x H [mm]	a [mm]	c [mm]	Gewicht		Effekt. fläche Sef [m²]	Stell- antrie.	Mech.
			Ausführung								Ausführung				
			mech [kg]	antrie [kg]							mech [kg]	antrie [kg]			
180 x 180	-	-	10,0	11,5	0,0178	BFL	M1	225 x 600	-	98	21,5	23,0	0,1070	BFL	M2
x 200	-	-	10,5	12,0	0,0209	BFL	M1	x 630	-	113	22,0	23,5	0,1130	BFN	M2
x 225	-	-	11,5	13,0	0,0248	BFL	M1	x 650	3	123	23,0	24,5	0,1170	BFN	M2
x 250	-	-	12,0	13,5	0,0287	BFL	M1	x 700	28	148	24,0	25,5	0,1270	BFN	M2
x 280	-	-	12,5	14,0	0,0333	BFL	M1	x 710	33	153	24,0	25,5	0,1290	BFN	M2
x 300	-	-	13,0	14,5	0,0364	BFL	M1	x 750	53	173	25,0	26,5	0,1370	BFN	M3
x 315	-	-	13,5	15,0	0,0388	BFL	M1	x 800	78	198	26,5	28,0	0,1470	BFN	M3
x 355	-	-	14,5	16,0	0,0450	BFL	M1	250 x 180	-	-	12,0	13,5	0,0259	BFL	M1
x 400	-	-	16,0	17,5	0,0519	BFL	M1	x 200	-	-	12,0	14,0	0,0304	BFL	M1
x 450	-	23	17,0	18,5	0,0597	BFL	M1	x 225	-	-	12,5	14,5	0,0360	BFL	M1
x 500	-	48	18,0	19,5	0,0674	BFL	M2	x 250	-	-	13,5	15,0	0,0416	BFL	M1
x 550	-	73	19,5	21,0	0,0752	BFL	M2	x 280	-	-	14,5	16,0	0,0484	BFL	M1
x 560	-	78	19,5	21,0	0,0767	BFL	M2	x 300	-	-	15,0	17,0	0,0529	BFL	M1
x 600	-	98	20,5	22,0	0,0829	BFL	M2	x 315	-	-	15,5	17,0	0,0563	BFL	M1
x 630	-	113	21,0	22,5	0,0876	BFL	M2	x 355	-	-	16,5	18,0	0,0653	BFL	M1
x 650	3	123	21,5	23,0	0,0907	BFL	M2	x 400	-	-	17,5	19,0	0,0754	BFL	M1
x 700	28	148	23,0	24,5	0,0984	BFN	M2	x 450	-	23	18,5	21,5	0,0866	BFL	M1
x 710	33	153	23,0	24,5	0,1000	BFN	M2	x 500	-	48	20,5	23,5	0,0979	BFL	M2
x 750	53	173	24,0	25,5	0,1062	BFN	M3	x 550	-	73	21,5	24,5	0,1091	BFL	M2
x 800	78	198	25,0	26,5	0,1139	BFN	M3	x 560	-	78	21,5	24,5	0,1114	BFL	M2
200 x 180	-	-	10,5	12,0	0,0201	BFL	M1	x 600	-	98	22,5	25,5	0,1204	BFN	M2
x 200	-	-	11,5	13,0	0,0236	BFL	M1	x 630	-	113	24,0	27,0	0,1271	BFN	M2
x 225	-	-	12,0	15,0	0,0280	BFL	M1	x 650	3	123	24,5	27,5	0,1316	BFN	M2
x 250	-	-	12,5	14,0	0,0324	BFL	M1	x 700	28	148	26,0	29,0	0,1429	BFN	M2
x 280	-	-	13,0	16,0	0,0376	BFL	M1	x 710	33	153	25,5	28,5	0,1451	BFN	M2
x 300	-	-	13,5	15,0	0,0411	BFL	M1	x 750	53	173	26,5	29,5	0,1541	BFN	M3
x 315	-	-	14,0	15,5	0,0438	BFL	M1	x 800	78	198	28,5	31,5	0,1654	BFN	M3
x 355	-	-	15,0	17,0	0,0508	BFL	M1	280 x 180	-	-	12,5	14,0	0,0293	BFL	M1
x 400	-	-	16,0	18,0	0,0586	BFL	M1	x 200	-	-	13,0	15,0	0,0344	BFL	M1
x 450	-	23	17,0	20,0	0,0674	BFL	M1	x 225	-	-	13,5	15,5	0,0408	BFL	M1
x 500	-	48	18,5	20,0	0,0761	BFL	M2	x 250	-	-	14,5	16,0	0,0472	BFL	M1
x 550	-	73	20,0	23,0	0,0849	BFL	M2	x 280	-	-	16,0	17,5	0,0548	BFL	M1
x 560	-	78	20,0	23,0	0,0866	BFL	M2	x 300	-	-	16,0	18,0	0,0599	BFL	M1
x 600	-	98	21,0	25,5	0,0936	BFL	M2	x 315	-	-	16,5	18,5	0,0638	BFL	M1
x 630	-	113	21,5	24,5	0,0989	BFL	M2	x 355	-	-	17,5	19,5	0,0740	BFL	M1
x 650	3	123	22,0	25,0	0,1024	BFL	M2	x 400	-	-	19,0	20,5	0,0854	BFL	M1
x 700	28	148	23,5	28,0	0,1111	BFN	M2	x 450	-	23	20,5	23,5	0,0982	BFL	M1
x 710	33	153	24,0	27,0	0,1129	BFN	M2	x 500	-	48	22,0	25,0	0,1109	BFL	M2
x 750	53	173	24,5	27,5	0,1199	BFN	M3	x 550	-	73	23,0	26,0	0,1237	BFL	M2
x 800	78	198	26,0	29,0	0,1286	BFN	M3	x 560	-	78	23,5	26,5	0,1262	BFN	M2
225 x 180	-	-	11,5	13,0	0,0230	BFL	M1	x 600	-	98	25,0	28,0	0,1364	BFN	M2
x 200	-	-	12,0	13,5	0,0270	BFL	M1	x 630	-	113	25,5	28,5	0,1441	BFN	M2
x 225	-	-	12,5	14,0	0,0320	BFL	M1	x 650	3	123	26,0	29,0	0,1492	BFN	M2
x 250	-	-	13,0	14,5	0,0370	BFL	M1	x 700	28	148	27,5	30,5	0,1619	BFN	M2
x 280	-	-	13,5	15,0	0,0430	BFL	M1	x 710	33	153	27,5	30,5	0,1645	BFN	M2
x 300	-	-	14,0	15,5	0,0470	BFL	M1	x 750	53	173	29,0	32,0	0,1747	BFN	M3
x 315	-	-	14,5	16,0	0,0500	BFL	M1	x 800	78	198	30,5	33,5	0,1874	BFN	M3
x 355	-	-	16,0	17,5	0,0580	BFL	M1	300 x 180	-	-	13,0	14,5	0,0316	BFL	M1
x 400	-	-	17,0	18,5	0,0670	BFL	M1	x 200	-	-	13,0	15,0	0,0371	BFL	M1
x 450	-	23	18,0	19,5	0,0770	BFL	M1	x 225	-	-	13,5	15,5	0,0440	BFL	M1
x 500	-	48	19,5	21,0	0,0870	BFL	M2	x 250	-	-	15,0	16,5	0,0509	BFL	M1
x 550	-	73	20,5	22,0	0,0970	BFL	M2	x 280	-	-	16,0	17,5	0,0591	BFL	M1
x 560	-	78	20,5	22,0	0,0990	BFL	M2	x 300	-	-	16,0	18,0	0,0646	BFL	M1

B x H [mm]	a [mm]	c [mm]	Gewicht		Effekt. fläche Sef [m <sup>2</sup> ]	Stell- antrie.	Mech.	B x H [mm]	a [mm]	c [mm]	Gewicht		Effekt. fläche Sef [m <sup>2</sup> ]	Stell- antrie.	Mech.
			Ausführung								Ausführung				
			mech [kg]	antrie [kg]							mech [kg]	antrie [kg]			
<b>300 x 315</b>	-	-	16,5	18,5	0,0688	BFL	M1	<b>400 x 225</b>	-	-	16,5	18,5	0,0600	BFL	M1
x 355	-	-	17,5	19,5	0,0798	BFL	M1	x 250	-	-	17,0	19,0	0,0694	BFL	M1
x 400	-	-	19,0	20,5	0,0921	BFL	M1	x 280	-	-	18,0	20,0	0,0806	BFL	M1
x 450	-	23	20,5	23,5	0,1059	BFL	M1	x 300	-	-	18,5	20,0	0,0881	BFL	M1
x 500	-	48	22,0	25,0	0,1196	BFL	M2	x 315	-	-	19,5	21,0	0,0938	BFL	M1
x 550	-	73	23,0	26,0	0,1334	BFN	M2	x 355	-	-	20,5	22,5	0,1088	BFL	M1
x 560	-	78	24,0	27,0	0,1361	BFN	M2	x 400	-	-	22,0	23,5	0,1256	BFL	M1
x 600	-	98	25,0	28,0	0,1471	BFN	M2	x 450	-	23	23,5	26,5	0,1444	BFL	M1
x 630	-	113	25,5	28,5	0,1554	BFN	M2	x 500	-	48	25,5	28,5	0,1631	BFN	M2
x 650	3	123	26,0	29,0	0,1609	BFN	M2	x 550	-	73	26,5	29,5	0,1819	BFN	M2
x 700	28	148	27,5	30,5	0,1746	BFN	M2	x 560	-	78	27,0	30,0	0,1856	BFN	M2
x 710	33	153	27,5	30,5	0,1774	BFN	M2	x 600	-	98	28,5	31,5	0,2006	BFN	M2
x 750	53	173	29,0	32,0	0,1884	BFN	M3	x 630	-	113	29,5	32,5	0,2119	BFN	M2
x 800	78	198	30,5	33,5	0,2021	BFN	M3	x 650	3	123	30,0	33,0	0,2194	BFN	M2
<b>315 x 180</b>	-	-	13,5	15,0	0,0334	BFL	M1	x 700	28	148	31,5	35,0	0,2381	BFN	M2
x 200	-	-	13,5	15,0	0,0392	BFL	M1	x 710	33	153	32,0	35,0	0,2419	BFN	M2
x 225	-	-	14,0	15,5	0,0464	BFL	M1	x 750	53	173	33,0	36,0	0,2569	BF	M3
x 250	-	-	15,5	17,0	0,0537	BFL	M1	x 800	78	198	35,0	38,0	0,2756	BF	M3
x 280	-	-	16,5	18,0	0,0624	BFL	M1	<b>450 x 180</b>	-	-	16,5	18,5	0,0489	BFL	M1
x 300	-	-	16,5	18,5	0,0682	BFL	M1	x 200	-	-	17,0	18,5	0,0574	BFL	M1
x 315	-	-	17,0	18,5	0,0725	BFL	M1	x 225	-	-	17,5	19,5	0,0680	BFL	M1
x 355	-	-	18,0	19,5	0,0841	BFL	M1	x 250	-	-	18,0	20,0	0,0786	BFL	M1
x 400	-	-	19,5	21,5	0,0972	BFL	M1	x 280	-	-	19,5	21,5	0,0914	BFL	M1
x 450	-	23	21,0	24,0	0,1117	BFL	M1	x 300	-	-	20,0	22,0	0,0999	BFL	M1
x 500	-	48	22,0	25,0	0,1262	BFL	M2	x 315	-	-	20,5	22,5	0,1063	BFL	M1
x 550	-	73	24,0	27,0	0,1407	BFN	M2	x 355	-	-	22,0	23,5	0,1233	BFL	M1
x 560	-	78	24,5	27,5	0,1436	BFN	M2	x 400	-	-	23,0	25,0	0,1424	BFL	M1
x 600	-	98	25,5	28,5	0,1712	BFN	M2	x 450	-	23	25,0	28,0	0,1636	BFN	M2
x 630	-	113	26,0	29,0	0,1639	BFN	M2	x 500	-	48	27,0	30,0	0,1849	BFN	M2
x 650	3	123	26,5	29,5	0,1697	BFN	M2	x 550	-	73	28,5	31,5	0,2061	BFN	M2
x 700	28	148	28,0	31,0	0,1842	BFN	M2	x 560	-	78	28,5	31,5	0,2104	BFN	M2
x 710	33	153	28,5	31,5	0,1871	BFN	M2	x 600	-	98	30,5	33,5	0,2274	BFN	M2
x 750	53	173	29,5	32,5	0,1987	BFN	M3	x 630	-	113	31,0	34,0	0,2401	BFN	M2
x 800	78	198	31,0	34,0	0,2132	BFN	M3	x 650	3	123	32,0	35,0	0,2486	BFN	M2
<b>355 x 180</b>	-	-	14,5	16,0	0,0380	BFL	M1	x 700	28	148	33,5	36,5	0,2699	BF	M2
x 200	-	-	15,0	16,5	0,0446	BFL	M1	x 710	33	153	33,5	36,5	0,2741	BF	M2
x 225	-	-	15,5	17,0	0,0528	BFL	M1	x 750	53	173	35,5	38,5	0,2911	BF	M3
x 250	-	-	16,0	18,0	0,0611	BFL	M1	x 800	78	198	37,0	40,0	0,3124	BF	M3
x 280	-	-	17,0	19,0	0,0710	BFL	M1	<b>500 x 180</b>	-	-	17,5	19,0	0,0546	BFL	M1
x 300	-	-	17,5	19,0	0,0776	BFL	M1	x 200	-	-	18,0	19,5	0,0641	BFL	M1
x 315	-	-	18,0	19,5	0,0825	BFL	M1	x 225	-	-	19,0	20,5	0,0760	BFL	M1
x 355	-	-	19,5	21,0	0,0957	BFL	M1	x 250	-	-	19,5	21,5	0,0879	BFL	M1
x 400	-	-	20,5	22,5	0,1106	BFL	M1	x 280	-	-	20,5	22,5	0,1021	BFL	M1
x 450	-	23	22,0	25,0	0,1271	BFL	M1	x 300	-	-	21,5	23,0	0,1116	BFL	M1
x 500	-	48	23,5	26,5	0,1436	BFN	M2	x 315	-	-	22,0	23,5	0,1188	BFL	M1
x 550	-	73	25,5	28,5	0,1601	BFN	M2	x 355	-	-	23,0	25,0	0,1378	BFL	M1
x 560	-	78	25,5	28,5	0,1634	BFN	M2	x 400	-	-	25,0	26,5	0,1591	BFL	M2
x 600	-	98	26,5	29,5	0,1766	BFN	M2	x 450	-	-	26,5	29,5	0,1829	BFN	M2
x 630	-	113	27,5	30,5	0,1865	BFN	M2	x 500	-	23	28,5	31,5	0,2066	BFN	M2
x 650	3	123	28,0	31,0	0,1931	BFN	M2	x 550	-	48	30,5	33,5	0,2304	BFN	M2
x 700	28	148	30,0	33,0	0,2096	BFN	M2	x 560	-	73	30,5	33,5	0,2351	BFN	M2
x 710	33	153	30,0	32,5	0,2129	BFN	M2	x 600	-	78	32,0	35,0	0,2541	BFN	M2
x 750	53	173	31,0	34,0	0,2261	BFN	M3	x 630	-	98	33,0	36,0	0,2684	BFN	M2
x 800	78	198	32,5	35,5	0,2426	BF	M3	x 650	3	113	33,5	36,5	0,2779	BF	M2
<b>400 x 180</b>	-	-	16,0	17,5	0,0431	BFL	M1	x 700	28	123	36,0	39,0	0,3016	BF	M2
x 200	-	-	15,5	17,5	0,0506	BFL	M1	x 710	33	148	36,0	39,0	0,3064	BF	M2



B x H [mm]	a [mm]	c [mm]	Gewicht		Effekt. fläche Sef [m²]	Stell- antrie.	Mech.	B x H [mm]	a [mm]	c [mm]	Gewicht		Effekt. fläche Sef [m²]	Stell- antrie.	Mech.
			Ausführung								Ausführung				
			mech [kg]	antrie [kg]							mech [kg]	antrie [kg]			
500 x 750	53	173	37,5	40,5	0,3254	BF	M3	600 x 560	-	78	34,0	37,0	0,2846	BFN	M2
x 800	78	198	39,0	42,0	0,3491	BF	M3	x 600	-	98	36,0	39,0	0,3076	BF	M2
550 x 180	-	-	19,0	20,5	0,0604	BFL	M1	x 630	-	113	37,0	40,0	0,3249	BF	M2
x 200	-	-	19,5	21,0	0,0709	BFL	M1	x 650	3	123	37,5	40,5	0,3364	BF	M2
x 225	-	-	20,0	21,5	0,0840	BFL	M1	x 700	28	148	39,5	42,5	0,3651	BF	M2
x 250	-	-	20,5	22,5	0,0971	BFL	M1	x 710	33	153	40,0	43,0	0,3709	BF	M2
x 280	-	-	21,5	23,5	0,1129	BFL	M1	x 750	53	173	42,0	45,0	0,3939	BF	M3
x 300	-	-	22,5	24,0	0,1234	BFL	M1	x 800	78	198	43,5	46,5	0,4226	BF	M3
x 315	-	-	23,5	25,0	0,1313	BFL	M1	630 x 180	-	-	20,5	22,5	0,0696	BFL	M1
x 355	-	-	25,0	26,5	0,1523	BFL	M1	x 200	-	-	21,0	23,5	0,0817	BFL	M1
x 400	-	-	26,5	28,0	0,1759	BFN	M2	x 225	-	-	21,5	24,5	0,0968	BFL	M1
x 450	-	23	28,0	31,0	0,2021	BFN	M2	x 250	-	-	23,0	26,0	0,1119	BFL	M1
x 500	-	48	30,5	33,5	0,2284	BFN	M2	x 280	-	-	24,0	27,0	0,1301	BFL	M1
x 550	-	73	32,0	35,0	0,2546	BFN	M2	x 300	-	-	24,5	27,5	0,1422	BFL	M1
x 560	-	78	32,5	35,5	0,2599	BFN	M2	x 315	-	-	25,5	28,5	0,1513	BFL	M1
x 600	-	98	34,0	37,0	0,2809	BFN	M2	x 355	-	-	27,0	30,0	0,1755	BFL	M2
x 630	-	113	35,0	38,0	0,2966	BF	M2	x 400	-	-	29,0	32,0	0,2027	BFN	M2
x 650	3	123	36,0	39,0	0,3071	BF	M2	x 450	-	23	31,0	34,0	0,2329	BFN	M2
x 700	28	148	38,0	41,0	0,3334	BF	M2	x 500	-	48	32,5	35,5	0,2632	BFN	M2
x 710	33	153	38,0	41,0	0,3386	BF	M2	x 550	-	73	35,0	38,0	0,2934	BFN	M2
x 750	53	173	39,5	42,5	0,3596	BF	M3	x 560	-	78	35,5	38,5	0,2995	BFN	M2
x 800	78	198	41,5	44,5	0,3859	BF	M3	x 600	-	98	37,0	40,0	0,3237	BF	M2
560 x 180	-	-	19,0	21,0	0,0615	BFL	M1	x 630	-	113	38,0	41,0	0,3418	BF	M2
x 200	-	-	19,5	21,0	0,0722	BFL	M1	x 650	3	123	38,5	41,5	0,3539	BF	M2
x 225	-	-	20,0	22,0	0,0856	BFL	M1	x 700	28	148	41,0	44,0	0,3842	BF	M2
x 250	-	-	21,0	22,5	0,0990	BFL	M1	x 710	33	153	41,5	44,5	0,3902	BF	M2
x 280	-	-	22,0	23,5	0,1150	BFL	M1	x 750	53	173	43,0	46,0	0,4144	BF	M3
x 300	-	-	23,0	25,0	0,1257	BFL	M1	x 800	78	198	45,0	48,0	0,4447	BF	M3
x 315	-	-	23,5	25,5	0,1338	BFL	M1	650 x 180	-	-	21,5	23,0	0,0719	BFL	M1
x 355	-	-	25,0	26,5	0,1552	BFL	M1	x 200	-	-	22,5	24,0	0,0844	BFL	M1
x 400	-	-	26,5	28,5	0,1792	BFN	M2	x 225	-	-	24,0	25,5	0,1000	BFL	M1
x 450	-	23	28,5	31,5	0,2060	BFN	M2	x 250	-	-	25,0	26,5	0,1156	BFL	M1
x 500	-	48	30,5	33,5	0,2327	BFN	M2	x 280	-	-	26,0	27,5	0,1344	BFL	M1
x 550	-	73	32,5	35,5	0,2595	BFN	M2	x 300	-	-	27,0	28,5	0,1469	BFL	M1
x 560	-	78	33,0	36,0	0,2648	BFN	M2	x 315	-	-	27,5	29,0	0,1563	BFL	M2
x 600	-	98	34,5	37,5	0,2862	BFN	M2	x 355	-	-	29,0	30,5	0,1813	BFL	M2
x 630	-	113	35,5	38,5	0,3023	BF	M2	x 400	-	-	31,5	33,0	0,2094	BFN	M2
x 650	3	123	36,0	39,0	0,3130	BF	M2	x 450	-	23	33,5	35,0	0,2406	BFN	M2
x 700	28	148	38,0	41,0	0,3397	BF	M2	x 500	-	48	35,5	37,0	0,2719	BFN	M2
x 710	33	153	38,5	41,5	0,3451	BF	M2	x 550	-	73	38,0	39,5	0,3031	BFN	M2
x 750	53	173	39,5	42,5	0,3665	BF	M3	x 560	-	78	38,5	41,5	0,3094	BF	M2
x 800	78	198	42,0	45,0	0,3932	BF	M3	x 600	-	98	40,0	43,0	0,3344	BF	M2
600 x 180	-	-	20,0	22,0	0,0661	BFL	M1	x 630	-	113	41,0	44,0	0,3531	BF	M2
x 200	-	-	20,5	23,0	0,0776	BFL	M1	x 650	3	123	42,0	45,0	0,3656	BF	M2
x 225	-	-	21,0	24,0	0,0920	BFL	M1	x 700	28	148	44,5	47,5	0,3969	BF	M2
x 250	-	-	21,5	24,5	0,1064	BFL	M1	x 710	33	153	45,0	48,0	0,4031	BF	M2
x 280	-	-	23,0	26,0	0,1236	BFL	M1	x 750	53	173	46,5	49,5	0,4281	BF	M3
x 300	-	-	24,0	27,0	0,1351	BFL	M1	x 800	78	198	48,5	51,5	0,4594	BF	M3
x 315	-	-	24,5	27,5	0,1438	BFL	M1	700 x 180	-	-	23,0	24,5	0,0776	BFL	M1
x 355	-	-	26,0	29,0	0,1668	BFL	M2	x 200	-	-	24,0	25,5	0,0911	BFL	M1
x 400	-	-	27,5	30,5	0,1926	BFN	M2	x 225	-	-	25,0	26,5	0,1080	BFL	M1
x 450	-	23	30,0	33,0	0,2214	BFN	M2	x 250	-	-	26,0	27,5	0,1249	BFL	M1
x 500	-	48	32,0	35,0	0,2501	BFN	M2	x 280	-	-	27,5	29,0	0,1451	BFL	M1
x 550	-	73	33,5	36,5	0,2789	BFN	M2	x 300	-	-	28,5	30,0	0,1586	BFL	M2

B x H [mm]	a [mm]	c [mm]	Gewicht		Effekt. fläche Sef [m <sup>2</sup> ]	Stell- antrie.	Mech.	B x H [mm]	a [mm]	c [mm]	Gewicht		Effekt. fläche Sef [m <sup>2</sup> ]	Stell- antrie.	Mech.
			Ausführung								Ausführung				
			mech [kg]	antrie [kg]							mech [kg]	antrie [kg]			
700 x 315	-	-	29,0	30,5	0,1688	BFL	M2	750 x 800	78	198	50,0	53,0	0,5329	BF	M3
x 355	-	-	31,0	32,5	0,1958	BFN	M2	800 x 180	-	-	25,0	26,5	0,0891	BFL	M1
x 400	-	-	33,0	34,5	0,2261	BFN	M2	x 200	-	-	26,0	27,5	0,1046	BFL	M1
x 450	-	23	35,0	36,5	0,2599	BFN	M2	x 225	-	-	27,5	29,0	0,1240	BFL	M1
x 500	-	48	37,5	39,0	0,2936	BFN	M2	x 250	-	-	27,0	30,0	0,1434	BFL	M2
x 550	-	73	39,5	42,5	0,3274	BF	M2	x 280	-	-	28,5	31,5	0,1666	BFL	M2
x 560	-	78	40,0	43,0	0,3341	BF	M2	x 300	-	-	29,0	32,0	0,1821	BFL	M2
x 600	-	98	41,5	44,5	0,3611	BF	M2	x 315	-	-	30,0	33,0	0,1938	BFL	M2
x 630	-	113	43,5	46,5	0,3814	BF	M2	x 355	-	-	31,5	34,5	0,2248	BFN	M2
x 650	3	123	44,5	47,5	0,3949	BF	M2	x 400	-	123	34,0	37,0	0,2596	BFN	M2
x 700	28	148	46,5	49,5	0,4286	BF	M2	x 450	-	23	36,0	39,0	0,2984	BFN	M2
x 710	33	153	47,0	50,0	0,4354	BF	M2	x 500	-	48	38,0	41,0	0,3371	BFN	M2
x 750	53	173	48,5	51,5	0,4624	BF	M3	x 550	-	73	41,0	44,0	0,3759	BF	M2
x 800	78	198	51,0	54,0	0,4961	BF	M3	x 560	-	78	41,5	44,5	0,3836	BF	M2
710 x 180	-	-	23,0	24,5	0,0788	BFL	M1	x 600	-	98	43,5	46,5	0,4146	BF	M2
x 200	-	-	24,0	25,5	0,0925	BFL	M1	x 630	-	113	44,5	47,5	0,4379	BF	M3
x 225	-	-	25,0	26,5	0,1096	BFL	M1	x 650	3	123	45,0	48,0	0,4534	BF	M3
x 250	-	-	24,5	27,5	0,1267	BFL	M1	x 700	28	148	48,0	51,0	0,4921	BF	M3
x 280	-	-	26,0	29,0	0,1473	BFL	M1	x 710	33	153	48,5	51,5	0,4999	BF	M3
x 300	-	-	26,5	29,5	0,1610	BFL	M2	x 750	53	173	50,0	53,0	0,5309	BF	M3
x 315	-	-	27,5	30,5	0,1713	BFL	M2	x 800	78	198	52,0	55,0	0,5696	BF	M3
x 355	-	-	29,0	32,0	0,1987	BFN	M2	900 x 180	-	-	27,5	29,0	0,1006	BFL	M1
x 400	-	123	31,0	34,0	0,2295	BFN	M2	x 200	-	-	28,5	30,0	0,1181	BFL	M1
x 450	-	23	33,0	36,0	0,2637	BFN	M2	x 225	-	-	30,0	31,5	0,1400	BFL	M2
x 500	-	48	35,5	38,5	0,2980	BFN	M2	x 250	-	-	31,5	33,0	0,1619	BFL	M2
x 550	-	73	37,5	40,5	0,3322	BF	M2	x 280	-	-	33,5	35,0	0,1881	BFL	M2
x 560	-	78	38,0	41,0	0,3391	BF	M2	x 300	-	-	34,5	36,0	0,2056	BFL	M2
x 600	-	98	39,5	42,5	0,3665	BF	M2	x 315	-	-	32,5	35,5	0,2188	BFN	M2
x 630	-	113	41,0	44,0	0,3870	BF	M2	x 355	-	-	34,5	37,5	0,2538	BFN	M2
x 650	3	123	42,0	45,0	0,4007	BF	M2	x 400	-	-	36,5	39,5	0,2931	BFN	M2
x 700	28	148	44,0	47,0	0,4350	BF	M2	x 450	-	23	39,5	42,5	0,3369	BFN	M2
x 710	33	153	44,5	47,5	0,4418	BF	M3	x 500	-	48	41,5	44,5	0,3806	BF	M2
x 750	53	173	46,0	49,0	0,4692	BF	M3	x 550	-	73	44,0	47,0	0,4244	BF	M2
x 800	78	198	48,5	51,5	0,5035	BF	M3	x 560	-	78	44,5	47,5	0,4331	BF	M3
750 x 180	-	-	24,0	25,5	0,0834	BFL	M1	x 600	-	98	47,0	50,0	0,4681	BF	M3
x 200	-	-	25,0	26,5	0,0979	BFL	M1	x 630	-	113	48,5	51,5	0,4944	BF	M3
x 225	-	-	26,0	27,5	0,1160	BFL	M1	x 650	3	123	49,5	52,5	0,5119	BF	M3
x 250	-	-	25,5	28,5	0,1341	BFL	M1	x 700	28	148	52,0	55,0	0,5556	BF	M3
x 280	-	-	27,5	30,5	0,1559	BFL	M2	x 710	33	153	52,0	55,0	0,5644	BF	M3
x 300	-	-	28,0	31,0	0,1704	BFL	M2	x 750	53	173	54,5	57,5	0,5994	BF	M3
x 315	-	-	28,5	31,5	0,1813	BFL	M2	x 800	78	198	57,0	60,0	0,6431	BF	M3
x 355	-	-	30,0	33,0	0,2103	BFN	M2	1000 x 180	-	-	30,0	31,5	0,1121	BFL	M1
x 400	-	123	32,0	35,0	0,2429	BFN	M2	x 200	-	-	31,0	32,5	0,1316	BFL	M2
x 450	-	23	34,5	37,5	0,2791	BFN	M2	x 225	-	-	32,5	34,0	0,1560	BFL	M2
x 500	-	48	36,5	39,5	0,3154	BFN	M2	x 250	-	-	34,0	35,5	0,1804	BFL	M2
x 550	-	73	39,0	42,0	0,3516	BF	M2	x 280	-	-	35,5	37,0	0,2096	BFL	M2
x 560	-	78	39,0	42,5	0,3589	BF	M2	x 300	-	-	36,5	38,0	0,2291	BFN	M2
x 600	-	98	41,5	45,0	0,3879	BF	M2	x 315	-	-	37,5	39,0	0,2438	BFN	M2
x 630	-	113	42,5	45,5	0,4096	BF	M2	x 355	-	-	40,0	41,5	0,2828	BFN	M2
x 650	3	123	43,5	46,5	0,4241	BF	M2	x 400	-	123	39,5	42,5	0,3266	BFN	M2
x 700	28	148	46,0	49,0	0,4604	BF	M3	x 450	-	23	42,0	45,0	0,3754	BFN	M2
x 710	33	153	46,0	49,0	0,4676	BF	M3	x 500	-	48	45,0	48,0	0,4241	BF	M2
x 750	53	173	48,0	51,0	0,4966	BF	M3	x 550	-	73	47,5	50,5	0,4729	BF	M3

B x H [mm]	a [mm]	c [mm]	Gewicht		Effekt. fläche Sef [m²]	Stell- antrie.	Mech.	B x H [mm]	a [mm]	c [mm]	Gewicht		Effekt. fläche Sef [m²]	Stell- antrie.	Mech.
			Ausführung								Ausführung				
			mech [kg]	antrie [kg]							mech [kg]	antrie [kg]			
1000 x 560	-	78	48,0	51,0	0,4826	BF	M3	1250 x 700	28	148	66,0	69,0	0,7779	BF	M3
x 600	-	98	50,0	53,0	0,5216	BF	M3	x 710	33	153	66,5	69,5	0,7901	BF	M3
x 630	-	113	52,0	55,0	0,5509	BF	M3	x 750	53	173	69,0	72,0	0,8391	BF	M4
x 650	3	123	53,5	56,5	0,5704	BF	M3	x 800	78	198	72,0	75,0	0,9004	BF	M4
x 700	28	148	56,5	59,5	0,6191	BF	M3	1400 x 180	-	-	39,0	40,5	0,1581	BFL	M2
x 710	33	153	56,5	59,5	0,6289	BF	M3	x 200	-	-	40,5	42,0	0,1856	BFL	M2
x 750	53	173	58,5	61,5	0,6679	BF	M3	x 225	-	-	42,5	44,0	0,2200	BFL	M2
x 800	78	198	61,5	64,5	0,7166	BF	M3	x 250	-	-	45,0	46,5	0,2544	BFN	M2
1100 x 180	-	-	32,0	33,5	0,1236	BFL	M1	x 280	-	-	47,0	48,5	0,2956	BFN	M2
x 200	-	-	33,0	34,5	0,1451	BFL	M2	x 300	-	-	48,5	50,0	0,3231	BFN	M2
x 225	-	-	34,5	36,0	0,1720	BFL	M2	x 315	-	-	49,5	52,5	0,3438	BFN	M2
x 250	-	-	36,5	38,0	0,1989	BFL	M2	x 355	-	-	52,5	55,5	0,3988	BFN	M2
x 280	-	-	38,5	40,0	0,2311	BFL	M2	x 400	-	-	56,0	59,0	0,4606	BF	M3
x 300	-	-	39,5	41,0	0,2526	BFN	M2	x 450	-	23	59,5	62,5	0,5294	BF	M3
x 315	-	-	40,5	42,0	0,2688	BFN	M2	x 500	-	48	58,0	61,0	0,5981	BF	M3
x 355	-	-	43,0	44,5	0,3118	BFN	M2	x 550	-	73	61,5	64,5	0,6669	BF	M3
x 400	-	-	43,0	46,0	0,3601	BFN	M2	x 560	-	78	62,5	65,5	0,6806	BF	M3
x 450	-	23	45,5	48,5	0,4139	BF	M2	x 600	-	98	65,5	68,5	0,7356	BF	M3
x 500	-	48	48,0	51,0	0,4676	BF	M3	x 630	-	113	67,0	70,0	0,7769	BF	M3
x 550	-	73	51,5	54,5	0,5214	BF	M3	x 650	3	123	68,5	71,5	0,8044	BF	M4
x 560	-	78	52,0	55,0	0,5321	BF	M3	x 700	28	148	72,0	75,0	0,8731	BF	M4
x 600	-	98	54,5	57,5	0,5751	BF	M3	x 710	33	153	73,0	76,0	0,8869	BF	M4
x 630	-	113	55,5	58,5	0,6074	BF	M3	x 750	53	173	75,5	78,5	0,9419	BF	M4
x 650	3	123	57,0	60,0	0,6289	BF	M3	x 800	78	198	78,5	81,5	1,0106	BF	M4
x 700	28	148	60,5	63,5	0,6826	BF	M3	1500 x 180	-	-	41,5	43,0	0,1696	BFL	M2
x 710	33	153	60,5	63,5	0,6934	BF	M3	x 200	-	-	43,0	44,5	0,1991	BFL	M2
x 750	53	173	62,5	65,5	0,7364	BF	M3	x 225	-	-	45,0	46,5	0,2360	BFL	M2
x 800	78	198	65,5	68,5	0,7901	BF	M3	x 250	-	-	47,0	48,5	0,2729	BFN	M2
1250 x 180	-	-	35,5	37,0	0,1409	BFL	M2	x 280	-	-	49,5	51,0	0,3171	BFN	M2
x 200	-	-	37,0	38,5	0,1654	BFL	M2	x 300	-	-	51,5	54,5	0,3466	BFN	M2
x 225	-	-	38,5	40,0	0,1960	BFL	M2	x 315	-	-	52,5	55,5	0,3688	BFN	M2
x 250	-	-	40,5	42,0	0,2266	BFL	M2	x 355	-	-	55,5	58,5	0,4278	BFN	M3
x 280	-	-	42,5	44,0	0,2634	BFN	M2	x 400	-	-	59,0	62,0	0,4941	BF	M3
x 300	-	-	44,0	45,5	0,2879	BFN	M2	x 450	-	23	63,0	66,0	0,5679	BF	M3
x 315	-	-	45,0	46,5	0,3063	BFN	M2	x 500	-	48	61,5	64,5	0,6416	BF	M3
x 355	-	-	47,5	50,5	0,3553	BFN	M2	x 550	-	73	65,0	68,0	0,7154	BF	M3
x 400	-	-	51,0	54,0	0,4104	BFN	M2	x 560	-	78	66,0	69,0	0,7301	BF	M3
x 450	-	23	54,5	57,5	0,4716	BF	M3	x 600	-	98	69,0	72,0	0,7891	BF	M3
x 500	-	48	53,0	56,0	0,5329	BF	M3	x 630	-	113	71,0	74,0	0,8334	BF	M4
x 550	-	73	56,5	59,5	0,5941	BF	M3	x 650	3	123	72,5	75,5	0,8629	BF	M4
x 560	-	78	57,5	60,5	0,6064	BF	M3	x 700	28	148	76,5	79,5	0,9366	BF	M4
x 600	-	98	60,0	63,0	0,6554	BF	M3	x 710	33	153	76,5	86,5	0,9514	BF	M4
x 630	-	113	61,5	64,5	0,6921	BF	M3	x 750	53	173	79,5	82,5	1,0104	BF	M4
x 650	3	123	62,5	65,5	0,7166	BF	M3	x 800	78	198	83,0	86,0	1,0841	BF	M4



## Runde Brandschutzklappen

Tab. 17 STANDARDBAULÄNGE 375 mm

Nennmaß ØD [mm]	e [mm]	f [mm]	Gewicht		Effektivfläche S <sub>ef</sub> [m <sup>2</sup> ]	Stellantrieb	Mechanik
			Ausführung				
			Mech. [kg]	Mot. [kg]			
180	-	-	6,7	8,3	0,0137	BFL	M1
200	-	-	7,7	9,3	0,0182	BFL	M1
225	-	-	8,2	9,8	0,0248	BFL	M1
250	-	1,5	8,7	10,3	0,0323	BFL	M1
280	-	16,5	9,6	11,2	0,0427	BFL	M2
315	-	34,0	10,6	12,2	0,0565	BFL	M2
355	-	54,0	12,6	14,2	0,0747	BFL	M2
400	-	76,5	13,7	16,7	0,0982	BFL	M2
450	-	101,5	15,6	18,6	0,1279	BFN	M2
500	-	126,5	18,5	21,5	0,1617	BFN	M3
560	-	156,5	21,3	24,3	0,2073	BFN	M3
630	-	191,5	24,5	27,5	0,2677	BF	M3
710	-	231,5	32,1	34,8	0,3461	BF	M4
800	34,5	276,5	35,6	38,6	0,4464	BF	M4
900	84,5	326,5	53,0	56,0	0,5727	BF	M4
1000	134,5	376,5	70,9	73,9	0,7147	BF	M4

Tab. 18 STANDARDBAULÄNGE 500 mm

Nennmaß ØD [mm]	e [mm]	f [mm]	Gewicht		Effektivfläche S <sub>ef</sub> [m <sup>2</sup> ]	Stellantrieb	Mechanik
			Ausführung				
			Mech. [kg]	Mot. [kg]			
180	-	-	7,6	9,1	0,0137	BFL	M1
200	-	-	8,6	10,1	0,0182	BFL	M1
225	-	-	9,2	10,7	0,0248	BFL	M1
250	-	-	9,8	11,3	0,0323	BFL	M1
280	-	-	10,9	12,4	0,0427	BFL	M2
315	-	-	12,0	13,5	0,0565	BFL	M2
355	-	-	14,1	15,6	0,0747	BFL	M2
400	-	-	15,4	18,4	0,0982	BFL	M2
450	-	-	17,6	20,6	0,1279	BFN	M2
500	-	1,5	20,6	23,6	0,1617	BFN	M3
560	-	31,5	23,7	26,7	0,2073	BFN	M3
630	-	66,5	27,2	30,2	0,2677	BF	M3
710	-	106,5	32,2	35,2	0,3461	BF	M4
800	34,5	151,5	38,1	41,1	0,4464	BF	M4
900	84,5	201,5	55,8	58,8	0,5727	BF	M4
1000	134,5	251,5	74,0	77,0	0,7147	BF	M4

Gewicht der Kommunikations- und Stromversorgungseinrichtung BKN - 0,5 kg für eckige und runde Brandschutzklappen.

7. Klappenblattüberstände und Anschlussabmessungen

Tab. 19

Klappenblattüberstände		Wert	Details
ECKIGE KLAPPEN Abb. 35	Bedienseite	"a"	Tab. 15, 16
	Einbauseite	"c"	Tab. 15, 16
RUNDE KLAPPEN Abb. 36	Bedienseite	"e"	Tab. 17, 18
	Einbauseite	"f"	Tab. 17, 18

**Bemerkung:** Alle Werte müssen bei der Projektierung der nachfolgenden lufttechnischen Leitungen berücksichtigt werden

Abb. 38 Überstand - eckige Klappen

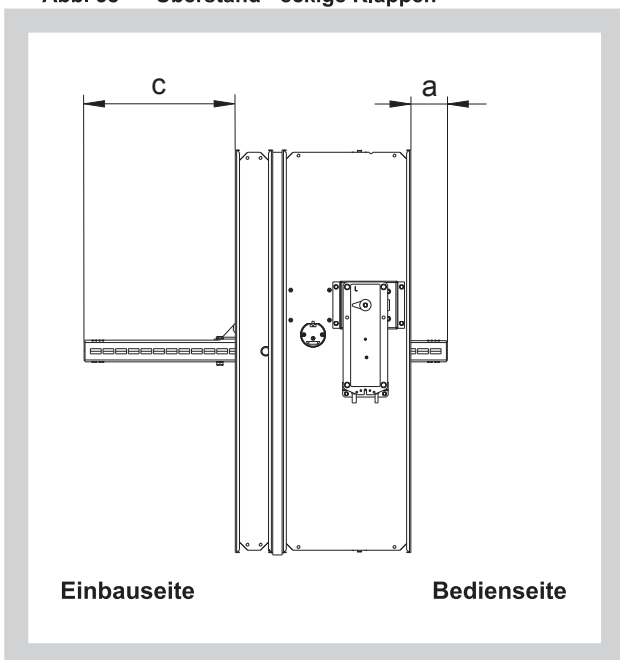
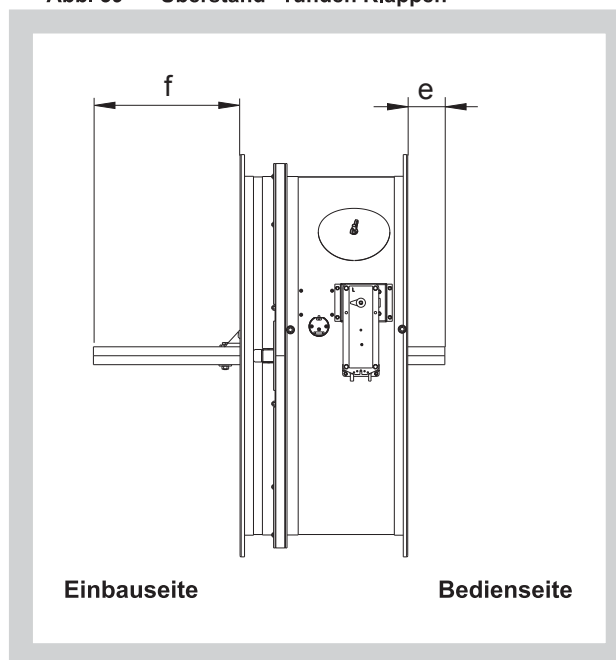


Abb. 39 Überstand - runden Klappen



Anschlussabmessungen

Die Flansche der eckigen Klappen sind in den Ecken mit Langlöcher versehen.

Abb. 40 Flanschanschluss der eckigen Klappe – Bedienseite

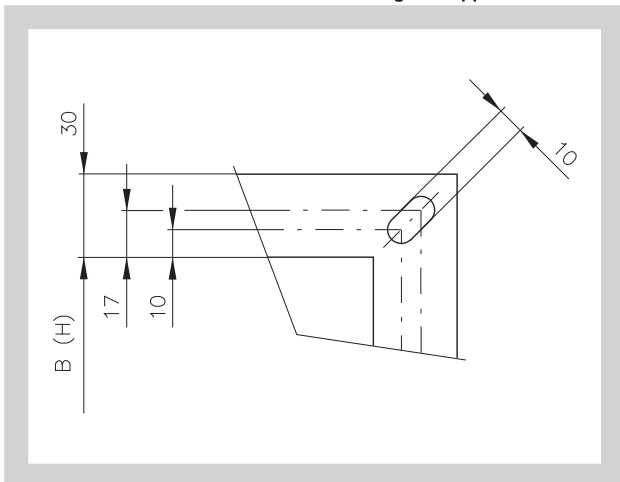
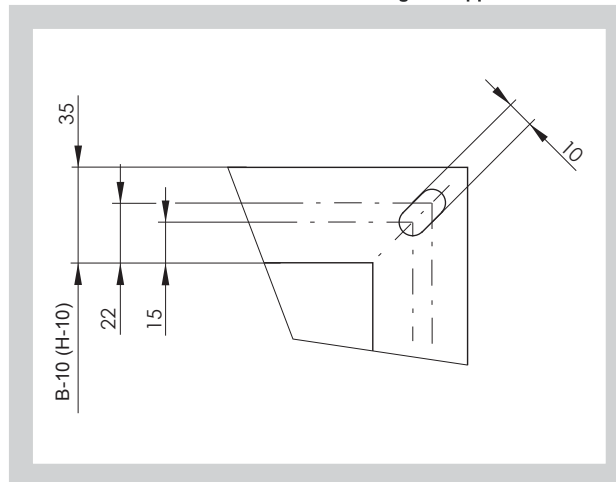


Abb. 41 Flanschanschluss der eckigen Klappe – Einbauseite



### III. TECHNISCHE ANGABEN

#### 8. Druckverluste

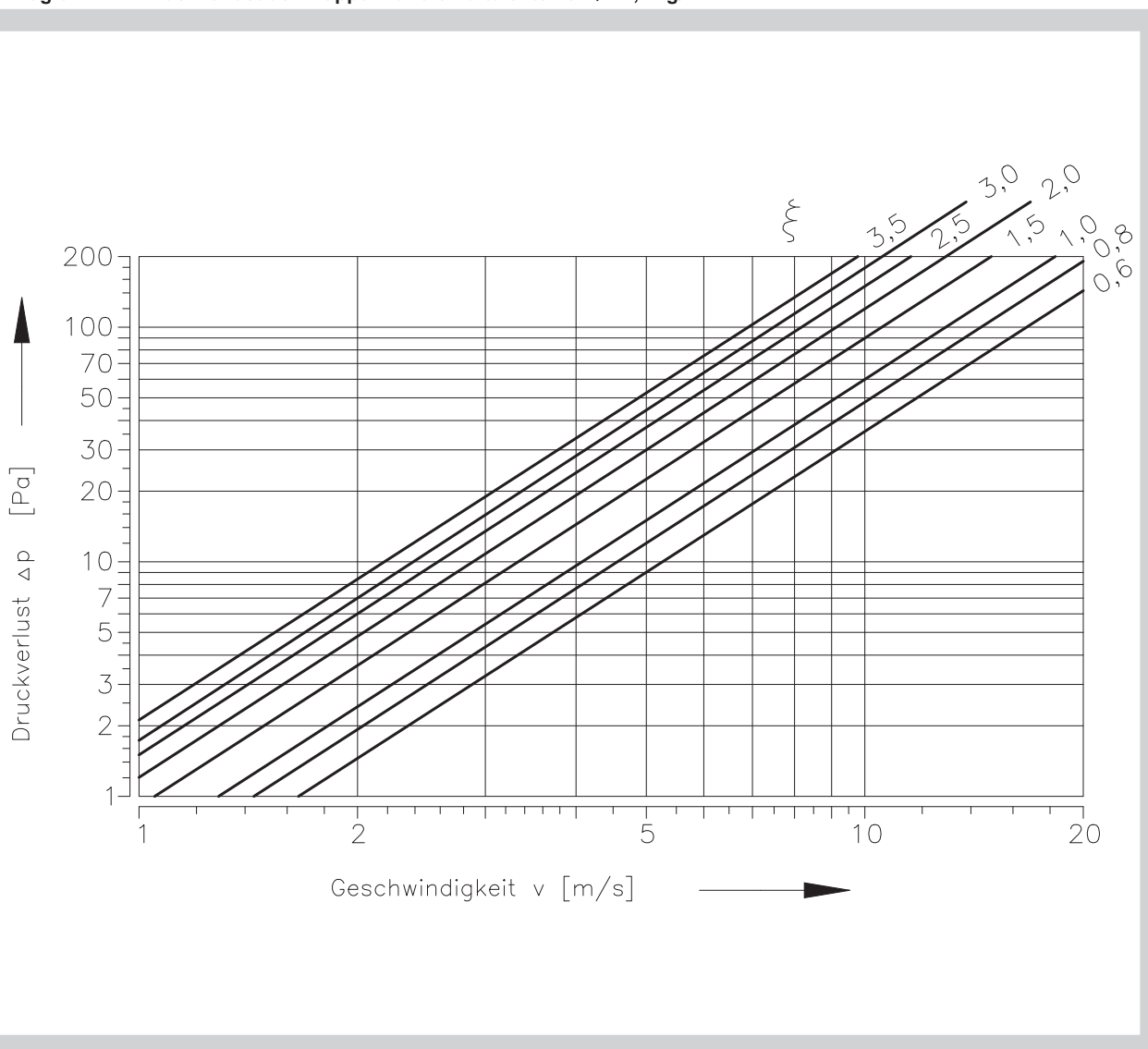
##### Mathematisch:

$$\Delta p = \xi \cdot \rho \cdot \frac{v^2}{2}$$

$\Delta p$	[Pa]	Druckverlust
$v$	[m/s]	Luftstromgeschwindigkeit im Nenn-Querschnitt der Klappe
$\rho$	[kg/m <sup>3</sup> ]	Luftdichte
$\xi$	[-]	Koeffizient des örtlichen Druckverlustes für den Nenn-Querschnitt der Klappe

##### Graphisch:

Diagramm 1 Druckverlust der Klappen für die Luftdichte von  $\rho = 1,2 \text{ kg/m}^3$



**Tab. 20 Koeffizient des örtlichen Druckverlustes  $\xi$  (-) - eckige Brandschutzklappen**

	<b>B</b>												
<b>H</b>	<b>180</b>	<b>200</b>	<b>225</b>	<b>250</b>	<b>280</b>	<b>300</b>	<b>315</b>	<b>355</b>	<b>400</b>	<b>450</b>	<b>500</b>	<b>550</b>	<b>560</b>
180	1,992	1,864	1,795	1,721	1,636	1,575	1,502	1,440	1,387	1,342	1,308	1,290	1,275
200	1,580	1,477	1,417	1,363	1,288	1,244	1,186	1,136	1,094	1,059	1,030	1,017	1,005
225	1,288	1,161	1,052	1,031	1,003	0,972	0,938	0,892	0,847	0,833	0,806	0,783	0,774
250	1,042	0,969	0,934	0,902	0,852	0,807	0,776	0,741	0,715	0,691	0,673	0,661	0,655
280	0,938	0,911	0,873	0,842	0,801	0,752	0,710	0,662	0,641	0,623	0,612	0,605	0,591
300	0,868	0,821	0,789	0,754	0,710	0,668	0,621	0,594	0,582	0,551	0,543	0,538	0,535
315	0,740	0,690	0,667	0,639	0,606	0,570	0,548	0,524	0,503	0,486	0,473	0,464	0,460
355	0,638	0,595	0,568	0,545	0,518	0,492	0,472	0,450	0,433	0,418	0,406	0,399	0,395
400	0,561	0,522	0,498	0,479	0,453	0,436	0,413	0,395	0,378	0,366	0,355	0,349	0,345
450	0,500	0,465	0,446	0,429	0,408	0,384	0,367	0,351	0,337	0,325	0,315	0,313	0,307
500	0,456	0,423	0,407	0,394	0,369	0,352	0,334	0,319	0,306	0,296	0,287	0,284	0,280
550	0,436	0,404	0,388	0,374	0,352	0,330	0,313	0,304	0,288	0,277	0,275	0,267	0,264
560	0,417	0,388	0,374	0,356	0,335	0,321	0,305	0,291	0,279	0,270	0,262	0,259	0,255
600	0,394	0,370	0,354	0,342	0,321	0,304	0,290	0,278	0,271	0,260	0,249	0,244	0,235
630	0,384	0,357	0,344	0,331	0,311	0,295	0,281	0,268	0,258	0,248	0,241	0,229	0,234
650	0,366	0,344	0,330	0,318	0,299	0,287	0,274	0,257	0,248	0,242	0,232	0,221	0,225
700	0,363	0,337	0,323	0,311	0,296	0,280	0,266	0,254	0,242	0,236	0,227	0,215	0,214
710	0,357	0,332	0,319	0,306	0,291	0,276	0,260	0,249	0,239	0,230	0,223	0,212	0,212
750	0,344	0,320	0,312	0,300	0,278	0,263	0,252	0,239	0,231	0,223	0,216	0,213	0,209
800	0,335	0,311	0,301	0,289	0,274	0,257	0,244	0,233	0,223	0,215	0,209	0,205	0,203

	<b>B</b>												
<b>H</b>	<b>600</b>	<b>630</b>	<b>650</b>	<b>700</b>	<b>710</b>	<b>750</b>	<b>800</b>	<b>900</b>	<b>1000</b>	<b>1100</b>	<b>1250</b>	<b>1400</b>	<b>1500</b>
180	1,261	1,246	1,234	1,225	1,219	1,208	1,197	1,177	1,162	1,148	1,136	1,124	1,117
200	0,989	0,981	0,970	0,963	0,960	0,951	0,942	0,926	0,914	0,903	0,892	0,884	0,878
225	0,768	0,757	0,739	0,732	0,724	0,718	0,712	0,699	0,690	0,681	0,666	0,654	0,650
250	0,649	0,639	0,631	0,630	0,625	0,620	0,613	0,602	0,595	0,587	0,580	0,574	0,571
280	0,586	0,583	0,561	0,556	0,551	0,546	0,539	0,532	0,524	0,512	0,499	0,491	0,482
300	0,522	0,508	0,504	0,503	0,502	0,496	0,488	0,480	0,465	0,455	0,449	0,447	0,440
315	0,454	0,449	0,443	0,441	0,439	0,433	0,430	0,423	0,417	0,412	0,407	0,402	0,400
355	0,391	0,386	0,380	0,378	0,377	0,372	0,370	0,363	0,358	0,353	0,349	0,345	0,343
400	0,342	0,337	0,331	0,330	0,329	0,325	0,323	0,316	0,312	0,308	0,305	0,302	0,299
450	0,303	0,299	0,295	0,294	0,293	0,290	0,286	0,281	0,278	0,274	0,271	0,267	0,266
500	0,275	0,272	0,271	0,268	0,266	0,263	0,261	0,256	0,252	0,249	0,246	0,244	0,242
550	0,261	0,258	0,253	0,248	0,246	0,244	0,243	0,238	0,235	0,232	0,227	0,224	0,223
560	0,253	0,249	0,246	0,245	0,243	0,240	0,238	0,234	0,230	0,227	0,224	0,222	0,221
600	0,233	0,232	0,230	0,229	0,228	0,224	0,220	0,218	0,214	0,211	0,208	0,206	0,204
630	0,232	0,229	0,226	0,225	0,224	0,221	0,218	0,215	0,212	0,209	0,206	0,204	0,202
650	0,222	0,219	0,217	0,215	0,214	0,212	0,209	0,203	0,201	0,199	0,194	0,191	0,189
700	0,212	0,212	0,211	0,210	0,208	0,206	0,204	0,201	0,198	0,196	0,193	0,190	0,188
710	0,210	0,210	0,209	0,208	0,207	0,205	0,203	0,199	0,195	0,193	0,191	0,189	0,187
750	0,205	0,202	0,200	0,199	0,198	0,197	0,195	0,191	0,187	0,184	0,182	0,180	0,178
800	0,200	0,198	0,196	0,195	0,194	0,192	0,189	0,186	0,183	0,181	0,178	0,177	0,176

Tab. 21 Koeffizient des örtlichen Druckverlustes  $\xi$  (-) - runde Brandschutzklappen

D	180	200	225	250	280	315	355	400	450	500	560	630	710	800	900	1000
$\xi$	3,546	2,124	1,291	0,877	0,609	0,438	0,328	0,255	0,205	0,173	0,147	0,127	0,111	0,099	0,090	0,083

## 9. Geräuschangaben

### Niveau der akustischen Leistung durch den Filter A korrigiert

$$L_{WA} = L_{W1} + 10 \log(S) + K_A$$

$L_{WA}$  [dB(A)] Niveau der akustischen Leistung durch den Filter A korrigiert

$L_{W1}$  [dB] Niveau der akustischen Leistung  $L_{W1}$ , bezogen auf den Querschnitt 1 m<sup>2</sup> (s. Tab. 22.)

S [m<sup>2</sup>] Nenn-Querschnitt der Klappe

$K_A$  [dB] Korrektur auf den Filter A (S. Tab.24)

### Niveau der akustischen Leistung in Oktavbereichen:

$$L_{Woct} = L_{W1} + 10 \log(S) + L_{rel}$$

$L_{Woct}$  [dB] Niveauspektrum der akustischen Leistung im Oktavbereich

$L_{W1}$  [dB] Niveau der akustischen Leistung  $L_{W1}$ , bezogen auf den Querschnitt 1 m<sup>2</sup> (s. Tab. 22)

S [m<sup>2</sup>] Nenn-Querschnitt der Klappe

$L_{rel}$  [dB] relatives Niveau, das die Form des Spektrums erklärt (S. Tab. 25)

Tab. 22 Niveau der akustischen Leistung  $L_{W1}$  [dB] bezogen auf Querschnitt 1 m<sup>2</sup> - eckige Brandschutzklappen

v [m/s]	[-] $\xi$																
	0,2	0,3	0,4	0,5	0,6	0,7	0,8	0,9	1,0	1,5	2,0	2,5	3,0	4,0	5,0	8,0	10,0
2	15,5	18,7	20,9	22,6	24,0	25,2	26,3	27,2	28,0	31,2	33,4	35,1	36,5	38,8	40,5	44,2	45,9
3	26,1	29,2	31,5	33,2	34,6	35,8	36,9	37,8	38,6	41,7	44,0	45,7	47,1	49,4	51,1	54,7	56,5
4	33,6	36,7	39,0	40,7	42,1	43,3	44,3	45,3	46,1	49,2	51,5	53,2	54,6	56,9	58,6	62,2	64,0
5	39,4	42,5	44,8	46,5	47,9	49,1	50,2	51,1	51,9	55,0	57,3	59,0	60,4	62,7	64,4	68,0	69,8
6	44,1	47,3	49,5	51,3	52,7	53,9	54,9	55,8	56,6	59,8	62,0	63,8	65,2	67,4	69,2	72,8	74,5
7	48,2	51,3	53,5	55,3	56,7	57,9	58,9	59,8	60,7	63,8	66,1	67,8	69,2	71,4	73,2	76,8	78,6
8	51,6	54,8	57,0	58,8	60,2	61,4	62,4	63,3	64,1	67,3	69,5	71,3	72,7	74,9	76,7	80,3	82,0
9	54,7	57,9	60,1	61,8	63,2	64,4	65,5	66,4	67,2	70,4	72,6	74,3	75,7	78,0	79,7	83,4	85,1
10	57,4	60,6	62,8	64,6	66,0	67,2	68,2	69,1	70,0	73,1	75,3	77,1	78,5	80,7	82,5	86,1	87,9
11	59,9	63,1	65,3	67,1	68,5	69,7	70,7	71,6	72,4	75,6	77,8	79,6	81,0	83,2	85,0	88,6	90,3
12	62,2	65,4	67,6	69,3	70,7	71,9	73,0	73,9	74,7	77,9	80,1	81,8	83,2	85,5	87,2	90,9	92,6

Tab. 23 Niveau der akustischen Leistung L<sub>w1</sub> [dB] bezogen auf Querschnitt 1 m<sup>2</sup>- runde Brandschutzklappen

w [m.s <sup>-1</sup> ]	ξ [-]											
	0,1	0,2	0,3	0,4	0,6	0,8	1,0	1,5	2,0	2,5	3,0	3,5
2	9,0	11,5	14,7	16,9	20,1	22,3	24,1	27,2	29,4	31,2	32,6	33,8
3	16,7	22,1	25,3	27,5	30,7	32,9	34,6	37,8	40,0	41,7	43,2	44,4
4	24,2	29,6	32,8	35,0	38,1	40,4	42,1	45,3	47,5	49,2	50,7	51,9
5	30,0	35,4	38,6	40,8	44,0	46,2	47,9	51,1	53,3	55,1	56,5	57,7
6	34,8	40,2	43,3	45,6	48,7	51,0	52,7	55,8	58,1	59,8	61,2	62,4
7	38,8	44,2	47,3	49,6	52,7	55,0	56,7	59,9	62,1	63,8	65,2	66,4
8	42,3	47,7	50,8	53,1	56,2	58,4	60,2	63,3	65,6	67,3	68,7	69,9
9	45,4	50,7	53,9	56,1	59,3	61,5	63,3	66,4	68,6	70,4	71,8	73,0
10	48,1	53,5	56,6	58,9	62,0	64,3	66,0	69,1	71,4	73,1	74,5	75,7
11	50,6	56,0	59,1	61,4	64,5	66,7	68,5	71,6	73,9	75,6	77,0	78,2
12	52,8	58,2	61,4	63,6	66,8	69,0	70,7	73,9	76,1	77,9	79,3	80,5

Tab. 24 Korrektur auf Filter A - eckige Brandschutzklappen und runde Brandschutzklappen

v [m/s]	2	3	4	5	6	7	8	9	10	11	12
K <sub>A</sub> [dB]	-15,0	-11,8	-9,8	-8,4	-7,3	-6,4	-5,7	-5,0	-4,5	-4,0	-3,6

Tab. 25 Relativer Schalleistungspegel für die Oktav-Mittenfrequenzen L<sub>rel</sub> - eckige klappen und runde klappen

v [m/s]	f [Hz]							
	63	125	250	500	1000	2000	4000	8000
2	-4,5	-6,9	-10,9	-16,7	-24,1	-33,2	-43,9	-56,4
3	-3,9	-5,3	-8,4	-13,1	-19,5	-27,6	-37,4	-48,9
4	-3,9	-4,5	-6,9	-10,9	-16,7	-24,1	-33,2	-43,9
5	-4,0	-4,1	-5,9	-9,4	-14,6	-21,5	-30,0	-40,3
6	-4,2	-3,9	-5,3	-8,4	-13,1	-19,5	-27,6	-37,4
7	-4,5	-3,9	-4,9	-7,5	-11,9	-17,9	-25,7	-35,1
8	-4,9	-3,9	-4,5	-6,9	-10,9	-16,7	-24,1	-33,2
9	-5,2	-3,9	-4,3	-6,4	-10,1	-15,6	-22,7	-31,5
10	-5,5	-4,0	-4,1	-5,9	-9,4	-14,6	-21,5	-30,0
11	-5,9	-4,1	-4,0	-5,6	-8,9	-13,8	-20,4	-28,8
12	-6,2	-4,3	-3,9	-5,3	-8,4	-13,1	-19,5	-27,6

## IV. EINBAUARTEN

### 10. Allgemeine Informationen

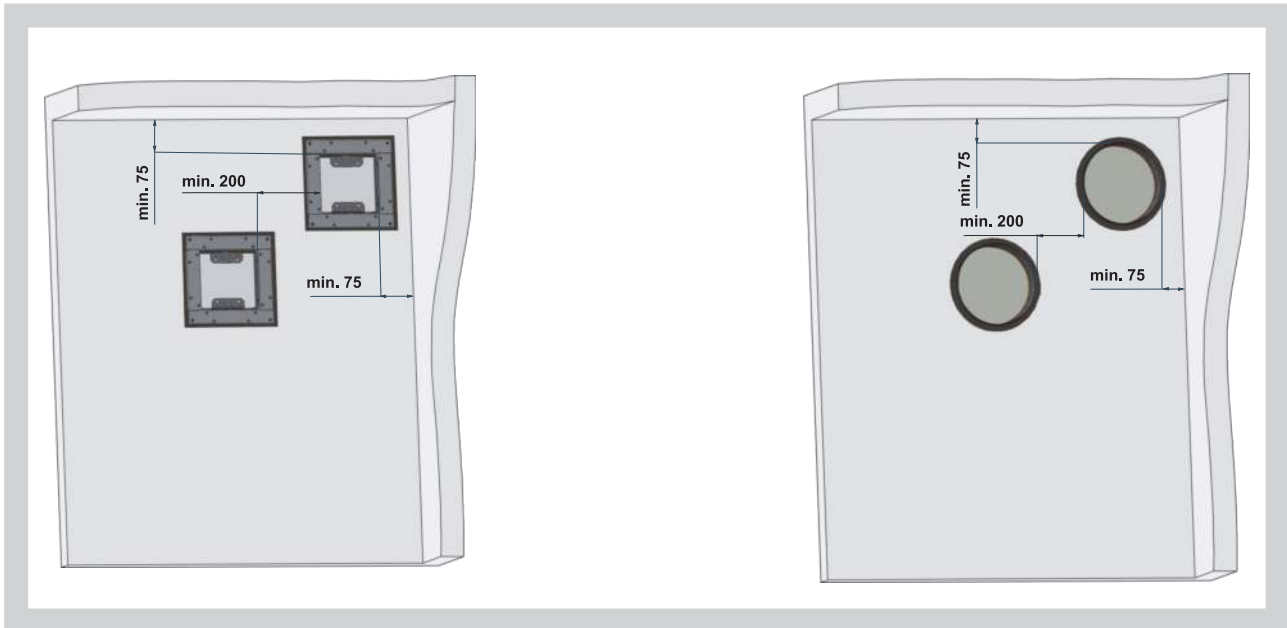
#### Einbau der Brandschutzklappen

Die Brandschutzklappen können in der Einbaulage unabhängig montiert werden. Eine Montage kann sowohl in senkrechten als auch in waagerechten Kanalleitungen oder in Durchbrüchen des Brandschutzabschnittes durchgeführt werden. Durchbrüche für die Klappenmontage müssen so ausgeführt sein, dass die Klappen völlig lastfrei und ohne externe Kräfte und Momente eingebaut werden können. Dies gilt auch für die angeschlossenen Luftleitungen. Für Wartungs- und Reinigungsarbeiten an der Brandschutzklappe ist ausreichend Platz vorzusehen. Der Freiraum zu anderen Bauteilen sollte mindestens 350 mm betragen. Mindestens eine Revisionsöffnung muss frei zugänglich sein.

**Der Abstand zwischen der Brandschutzklappe und der Tragkonstruktion (Wand, Decke) muss mindestens 75 mm betragen. Falls 2 oder mehrere Brandschutzklappen in einem Teilabschnitt zum Brandschutz eingebaut werden sollen, muss der Abstand zwischen den nebeneinander liegenden Klappen mindestens 200 mm betragen. Eine Ausnahme von diesen Regeln stellen die Ausführungen S. 48, 59, 68 dar.**

Die Klappe muss so eingebaut werden, dass das Klappenblatt (in geschlossener Position) an der Vorderseite der Brandschutztrennkonstruktion platziert wird. Wenn diese Lösung nicht möglich ist, muss die Rohrleitung zwischen der Brandschutztrennkonstruktion und dem Klappenblatt gemäß zertifizierter Einbauart geschützt werden. Es ist notwendig den Steuermechanismus vor Beschädigung und Verunreinigung mit einer Abdeckung zu schützen, solange das Einmauern und Verputzen noch nicht durchgeführt wurde. Das Klappengehäuse darf bei der Einmauerung nicht deformiert werden. Nach dem Klappeneinbau darf das Klappenblatt beim Öffnen bzw. Schließen am Klappengehäuse nicht reiben.

Abb. 42 Abstand zwischen den Brandschutzklappen und der Tragkonstruktion



\* Eine Ausnahme von diesen Regeln stellen die Ausführungen S. 46-47, 61-62 dar.

### **Beschreibung der Einbauarten - MASSIVWÄNDE / MASSIVDECKEN**

#### Massivwände/Massivdecken

- Wände/Decken aus Beton
- Wände/Decken aus Porenbeton
- Wände aus Mauerwerk
- Wände aus Gips-Wandbauplatten nach EN 12859 (ohne Hohlräume)

#### Vorraussetzung

- |   |                                |
|---|--------------------------------|
| • Wanddicke:  | $w \geq 100 \text{ mm}^*$      |
| • Deckendicke   | $d \geq 150 \text{ mm}^*$      |
| • Wandrohndichte:                                       | $\rho \geq 500 \text{ kg/m}^3$ |
| • Deckenrohndichte                                      | $\rho \geq 600 \text{ kg/m}^3$ |
| • Abstand der Brandschutzklappe zu tragenden Bauteilen: | min. 75 mm *                   |
| • Abstand zwischen 2 Brandschutzklappen:                | min. 200 mm *                  |

\* die Toleranz ist  $\pm 10 \text{ mm}$

#### Nasseinbau

Die Brandschutzklappe kann in Massivwände mit einer umlaufenden Vermörtelung eingebaut werden. Beim Nasseinbau sind die Spalten (Hohlräume) zwischen Brandschutzklappe und Wand oder Decke mit Mörtel vollständig auszufüllen. Hohlräume müssen verhindert werden. Die Mörteltiefe darf nie 100 mm unterschreiten.

#### Zulässige Mörtel

- Mörtel nach DIN 1053: Gruppen I, IIa, III, IIIa oder Brandschutzmörtel Gruppe II, III
- Mörtel nach EN 998-2: Klasse M 2,5 bis M 10 oder Brandschutzmörtel Klasse M 2,5 und M 10
- Alternativ gleichwertige Mörtel zu o.a. Mörtel
- Gipsmörtel
- Beton (Klappe oberhalb der Decke)
- Für die Ausfüllung der Öffnung kann man auch feuerfeste Platten mit Brandschutzdichtung und Spachtelmasse verwenden

#### Trockeneinbau

Einbau in Brandschutzdichtung mit Spachtelmasse und feuerfeste Platte.

**Beschreibung der Einbauarten - LEICHTBAUWÄNDE**

Leichtbauwände

- Wände mit Metallständer und beidseitiger Beplankung mit europäischer Klassifizierung entsprechend EN 13 501-2
- Wände-Alternativausführung zu o.a. Norm-nach vergleichbarer nationaler Klassifizierung
- Leichtbauwände mit Stahlblecheinlagen als Brand-, Sicherheits- oder Strahlungsschutzwände eingestuft
- Die Einbauöffnung muss mit umlaufenden Metallprofilen versehen werden und die müssen eine Verbindung zu den Metallprofilen der Wandkonstruktion haben.

Vorraussetzung

- Wanddicke: w ≥ 100 mm\*
- Abstand der Brandschutzklappe zu tragenden Bauteilen: min. 75 mm
- Wand und Deckenanschluss ohne Abstand
- Abstand zwischen 2 Brandschutzklappen: min. 200 mm

\* die Toleranz ist ± 10 mm

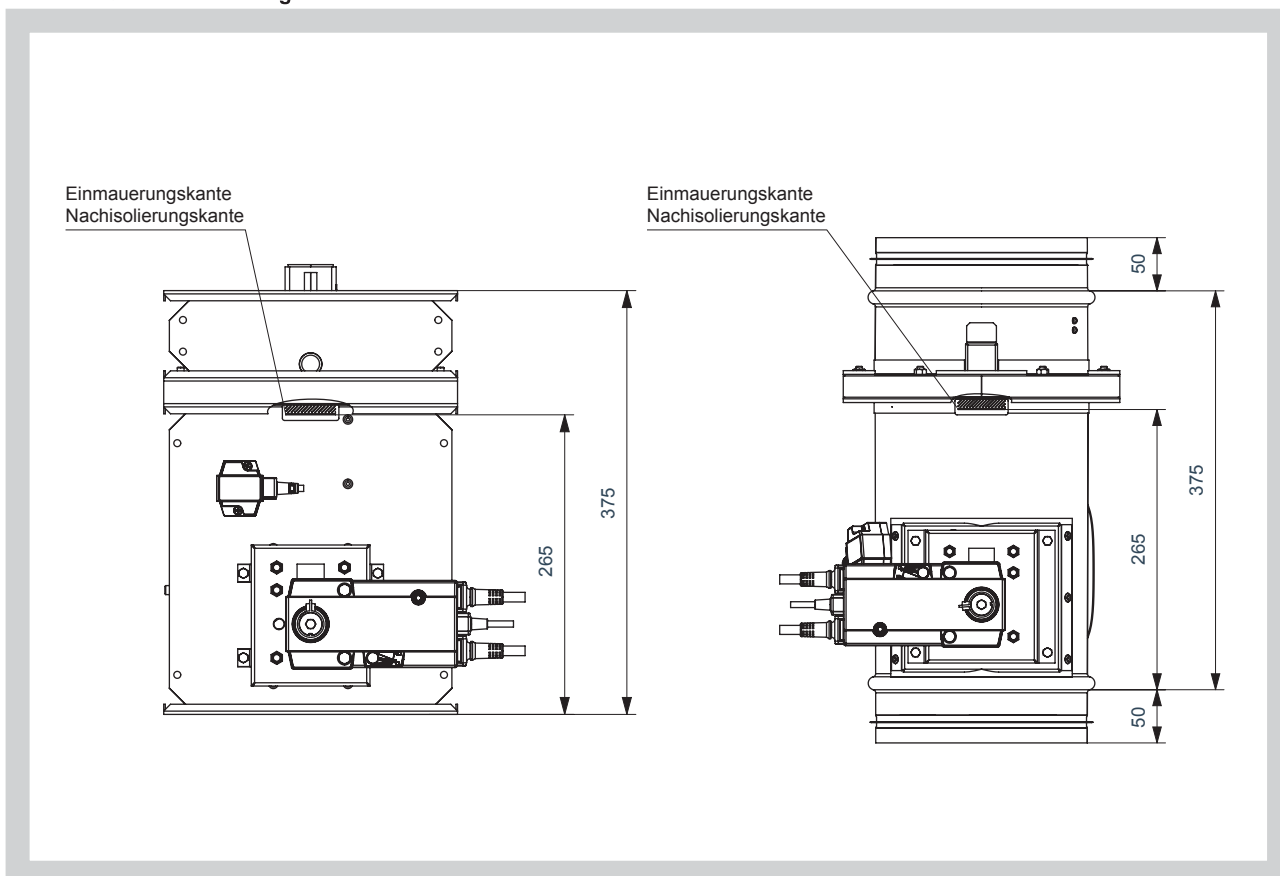
Nasseinbau

Die Brandschutzklappe kann in Leichtbauwände mit einer umlaufenden Vermörtelung eingebaut werden. Beim Nasseinbau sind die Spalten (Hohlräume) zwischen Brandschutzklappe und Wand mit Mörtel vollständig auszufüllen. Hohlräume müssen verhindert werden. Die Brandschutzklappen können außerhalb einer Wandkonstruktion eingebaut werden. Die Rohrleitung und ein Teil der Klappe, zwischen der Wandkonstruktion und dem Klappenblatt, muss durch Brandschutzisolierung geschützt sein.

**Einmauerungskante**

Die Brandschutzklappe muss so eingebaut werden, daß sich das Klappenblatt innerhalb der Brandschutztrennkonstruktion oder innerhalb eines genehmigten Nachisolierungssystems befindet, wenn sich die Brandschutzklappe entfernt einer Brandschutzkonstruktion eingebaut wird. Das Klappengehäuse ist mit einem Aufkleber „Einmauerungskante“ versehen. Falls die Kante der Brandschutztrennkonstruktion oder der Nachisolierung mit der Einmauerungskante übereinstimmt, ist die o.a. Bedingung mit Sicherheit erfüllt.

Abb. 43 Einmauerungskante





11. Bauöffnungen

Abb. 44 Eckige Klappen

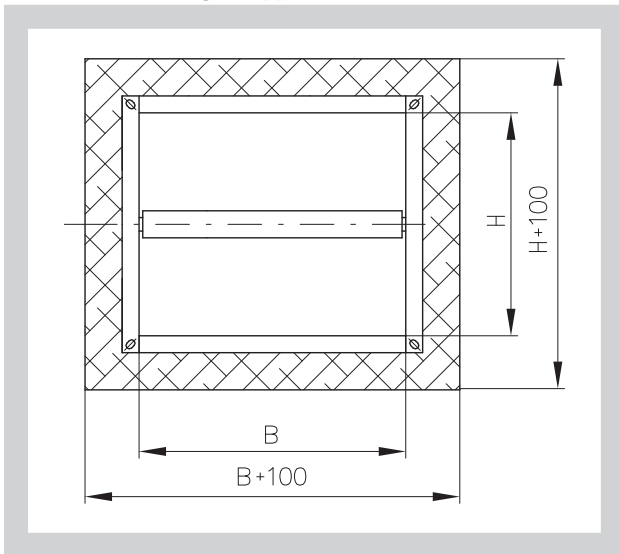


Abb. 45 Eckige Klappen-Weichschott

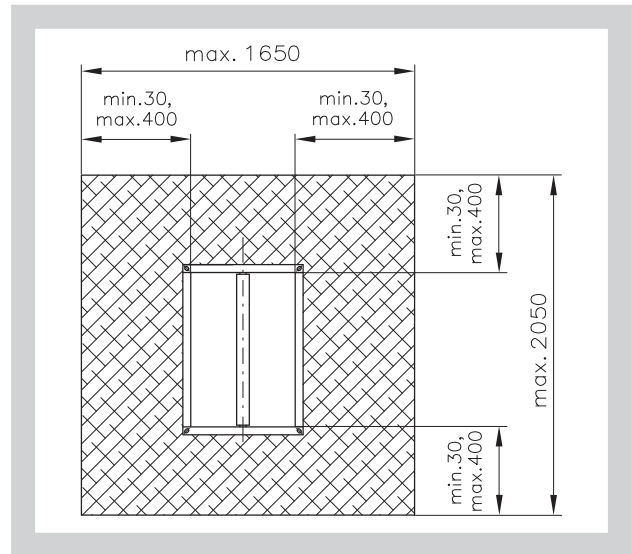


Abb. 46 Runde Klappen

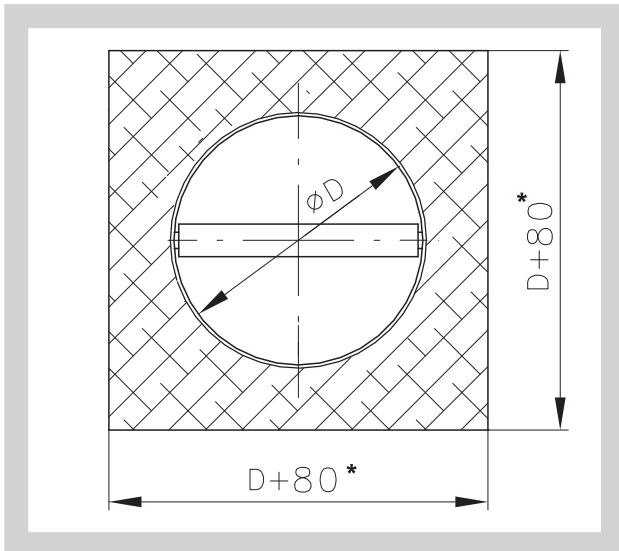
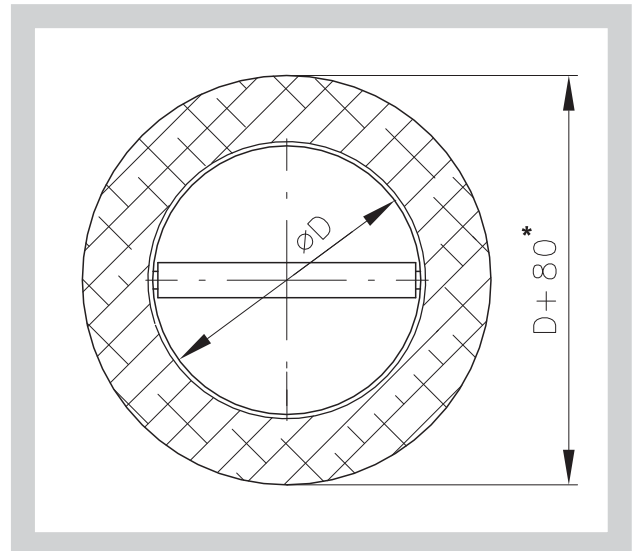
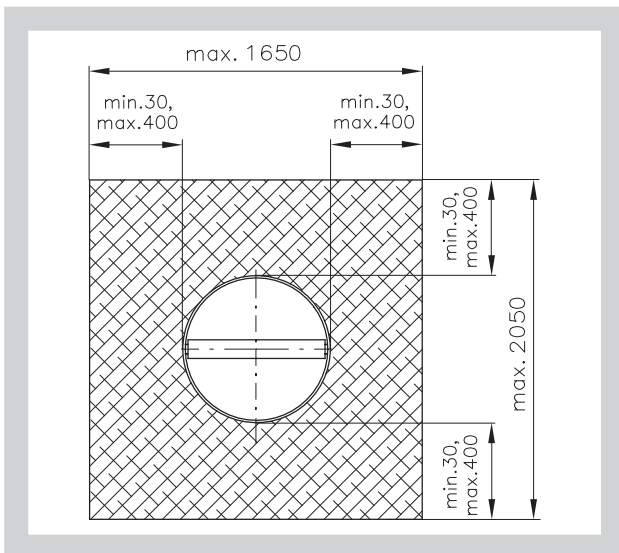


Abb. 47 Runde Klappen



\* ( $D+160$ ) bei Klappen mit Flansch

Abb. 48 Runde Klappen-Weichschott



12. Einbaumöglichkeiten Übersicht

Die Brandschutzklappen sind geeignet für verschiedene Möglichkeiten der Montage.

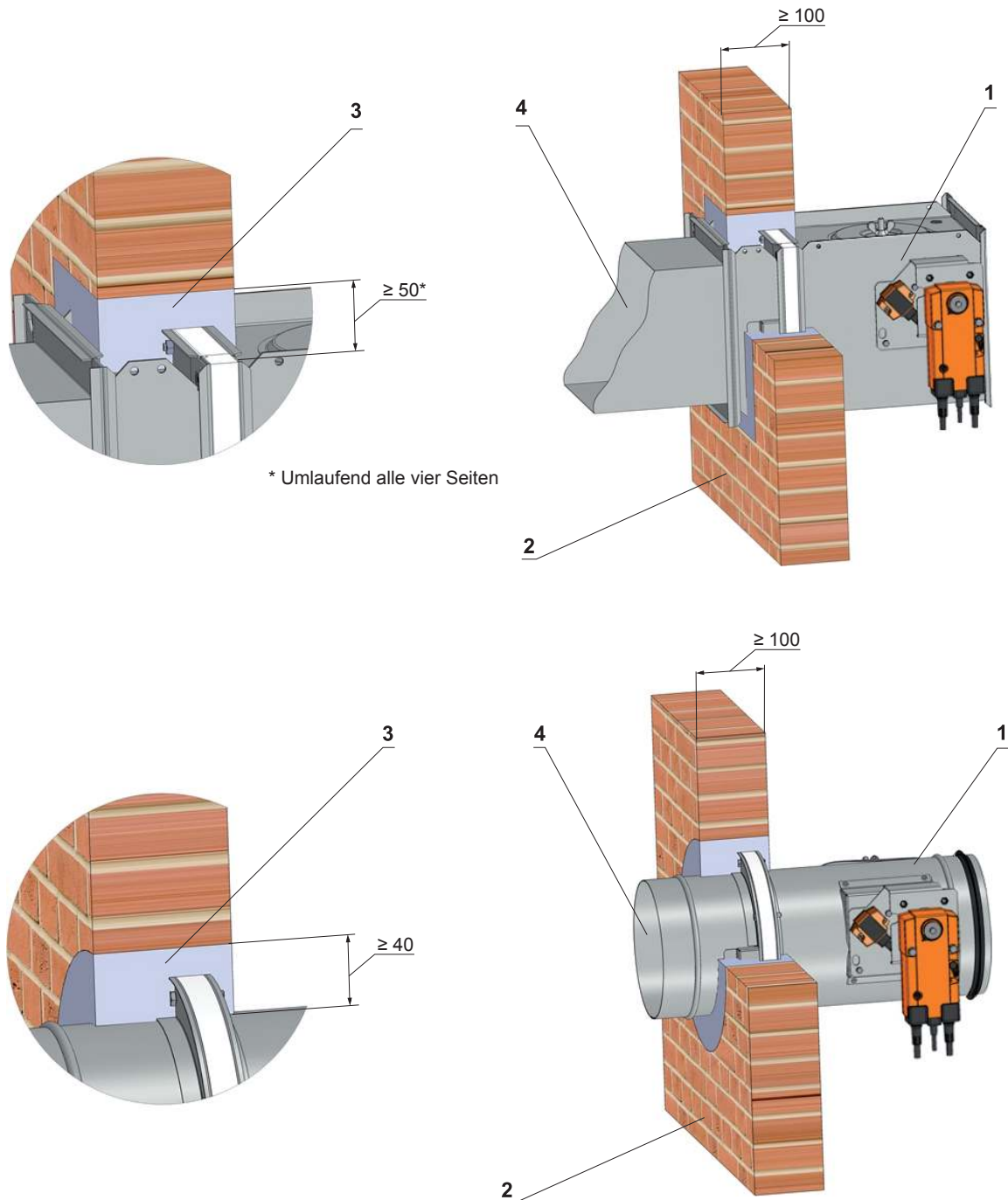
Tab. 26 Übersicht der Einbaumöglichkeiten

Einbauort	Einbauart	Einbaumaterial	Seite	
Massivwände	Nasseinbau	Gips oder Mörtel	47	
	Nasseinbau Flansch an Flansch	Gips oder Mörtel	48	
	Nasseinbau Wand- und Deckenanschluss	Gips oder Mörtel und Mineralwolle	49	
	Trockeneinbau Wand- und Deckenanschluss	Einbaurahmen E1, E4, E5, R1, R2, R3, R4, R5	50, 51	
	Trockeneinbau	Brandschutzdichtung mit Spachtelmasse und feuerfeste Platte	Einbaurahmen E1, E2, E4, R1, R2, R3, R4, R5	52
			Einbaurahmen E1, E2, E4, R1, R2, R3, R4, R5	53
			Weichschott	54
Trockeneinbau Flansch an Flansch	Einbaurahmen E1, R1	55		
Entfernt von oder an Massivwänden	Trockeneinbau	Einbaurahmen E4, R5	53	
		Isolierung mit Mineralwolle	56	
		Einbaurahmen E6, R6 mit Isolierung mit Kalziumsilikatplatten	57	
Massivdecken	Nasseinbau	Gips oder Mörtel	58	
	Nasseinbau Flansch an Flansch	Gips oder Mörtel	59	
	Trockeneinbau Wand- und Deckenanschluss	Einbaurahmen E1, E3, E4, R1, R2, R3, R4, R5	50, 51	
	Trockeneinbau	Brandschutzdichtung mit Spachtelmasse und feuerfeste Platte	Einbaurahmen E1, E2, E4, R1, R2, R3, R4	60
			Einbaurahmen E1, E2, E4, R1, R2, R3, R4	61
			Weichschott	62
	Trockeneinbau Flansch an Flansch	Einbaurahmen E1, R2	63	
Entfernt von oder an Massivdecken	Nasseinbau	Isolierung mit Mineralwolle	64	
		Betonmantel	65	
		Betonmantel und Einbaurahmen E4, R5	65	
		Einbaurahmen E6, R6 mit Isolierung mit Kalziumsilikatplatten	66	
	Trockeneinbau	Einbaurahmen E4, R5	62	
Leichtbauwände	Nasseinbau	Gips oder Mörtel	67	
	Nasseinbau Flansch an Flansch	Gips oder Mörtel	69	
	Nasseinbau Wand- und Deckenanschluss	Gips oder Mörtel und Mineralwolle	69, 70	
	Trockeneinbau Wand- und Deckenanschluss	Einbaurahmen E1, E2, E3, E4, R1, R2, R5	70, 71	
	Trockeneinbau	Brandschutzdichtung mit Spachtelmasse und feuerfeste Platte	Einbaurahmen E1, E3, E4, R1, R2, R3, R4, R5	72
			Einbaurahmen E1, E3, E4, R1, R2, R3, R4, R5	73
			Weichschott	74
	Trockeneinbau Flansch an Flansch	Einbaurahmen E1, R1	75	
Entfernt von oder an Leichtbauwänden	Trockeneinbau	Isolierung mit Mineralwolle	76	
		Einbaurahmen E4, R5	75	
Leichtbauwände - gleitender Deckenanschluss	Trockeneinbau	Einbaurahmen E5, R7	77	

Diese Übersicht der Einbaumöglichkeiten der Brandschutzklappen gilt für alle Klappenausführungen und alle Bauformen (bitte beachten die Zuweisung der Einbaurahmen zu den jeweiligen Bauform der BSK). Bei der Beschreibung der jeweiligen Einbausituation sind nicht alle Bauformen und alle Klappenausführungen dargestellt.

### 13. Einbau in Massivwände

Abb. 49 Massivwände - Nasseinbau - Gips oder Mörtel

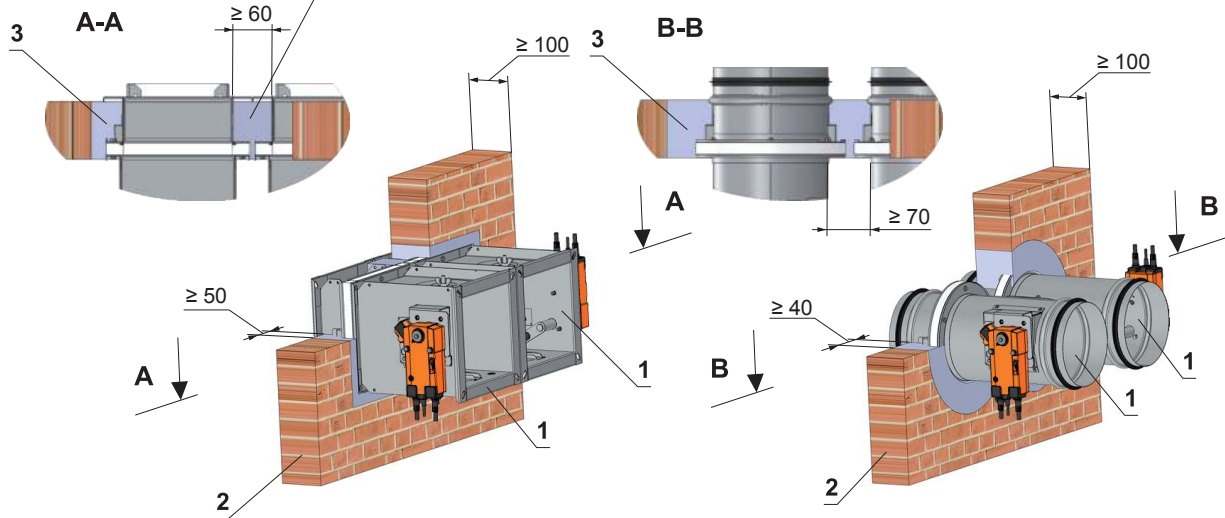


#### LEGENDE:

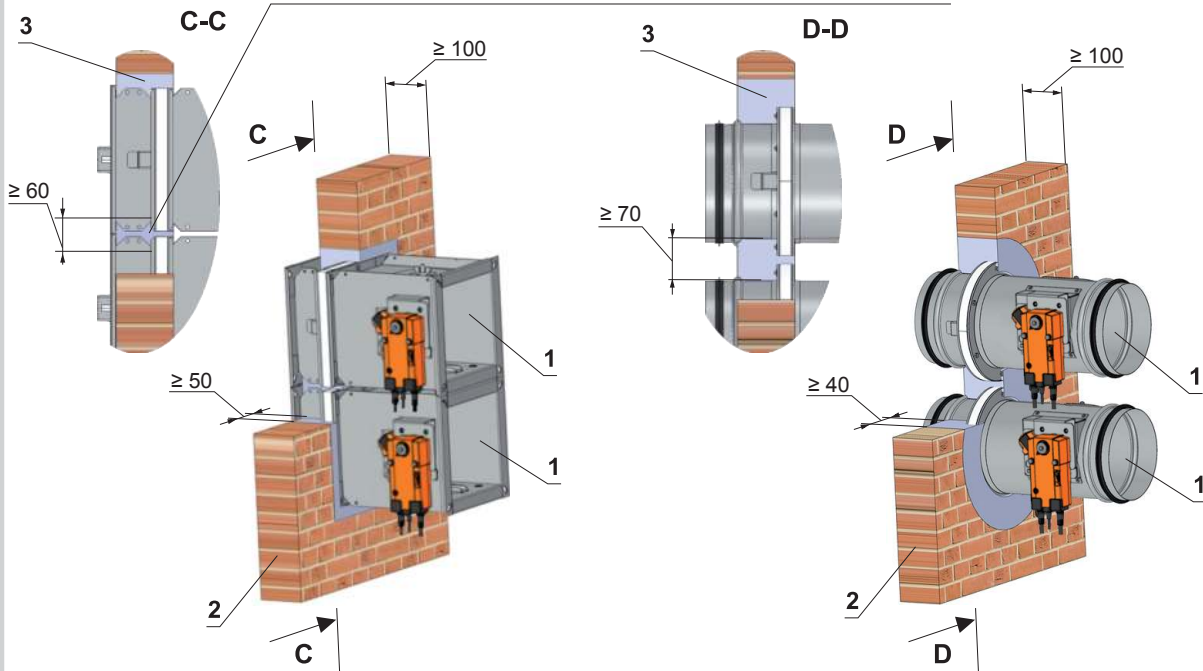
- 1 Brandschutzklappe
- 2 Massivwand
- 3 Gips oder Mörtel
- 4 Lüftungskanal / Rohrleitung

Abb. 50 Massivwände - Nasseinbau - Flansch an Flansch - Gips oder Mörtel

Der minimale Spalt von 60 mm zwischen den zwei Brandschutzklappen kann alternativ mit Mineralsteinwolle mit min. Volumengewicht  $\geq 140 \text{ kg/m}^3$  ausgefüllt werden. Die Mineralsteinwolle wird an den Brandschutzklappen mit Brandschutzspachtelmasse verklebt.



Der minimale Spalt von 60 mm zwischen den zwei Brandschutzklappen kann alternativ mit Mineralsteinwolle mit min. Volumengewicht  $\geq 140 \text{ kg/m}^3$  ausgefüllt werden. Die Mineralsteinwolle wird an den Brandschutzklappen mit Brandschutzspachtelmasse verklebt.



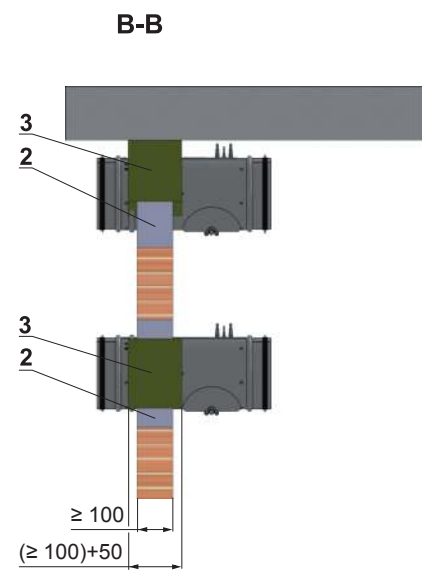
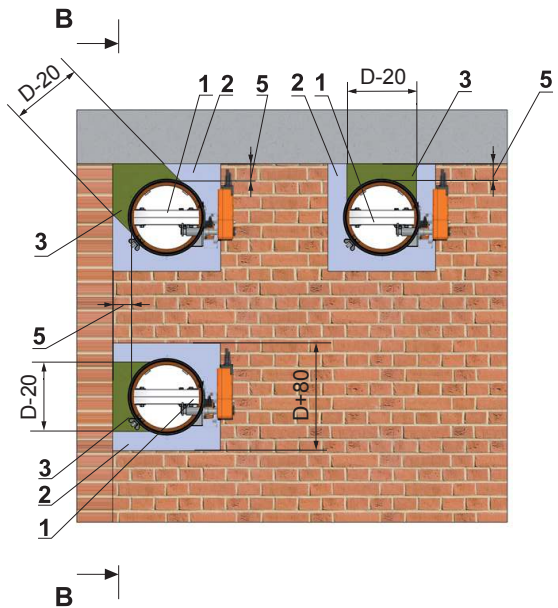
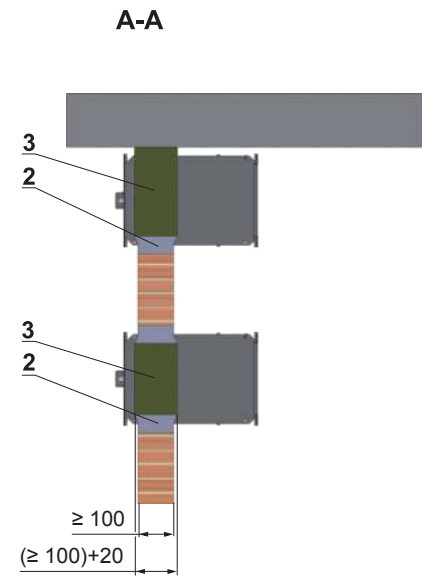
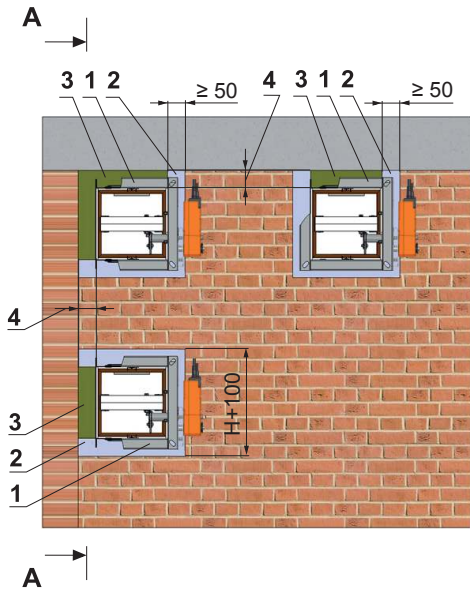
**Hinweis:**

- Eckige Brandschutzklappen - Einbauöffnung für jede Brandschutzklappe mit min. Nenngröße =  $(B+100) \times (2xH + 100)$  mm bzw.  $(2xB+100) \times (H + 100)$  vorsehen oder Brandschutzklappe beim Errichten der Wand einmauern
- Runde Brandschutzklappen - Einbauöffnung für jede Brandschutzklappe bzw. für eine Kernbohrung mit min. Nenngröße =  $D+80$  mm (bzw.  $D+160$  mm bei Klappe mit Flansch vorsehen oder Brandschutzklappe beim Errichten der Wand einmauern
- Umlaufende Spalt mit Mörtel (zulässige Mörtel-S.41) vollständig verschließen
- Mörtelbett = Wanddicke
- Eckige Brandschutzklappen - Mindestabstand 60 mm zwischen 2 Brandschutzklappen
- Runde Brandschutzklappen - Mindestabstand 70 mm zwischen 2 Brandschutzklappen
- Bis zu vier Brandschutzklappen können bei dem Einbau Flansch am Flansch symmetrisch angeordnet werden.

**LEGENDE:**

- 1 Brandschutzklappe
- 2 Massivwand
- 3 Gips oder Mörtel

Abb. 51 Massivwände - Nasseinbau - Wand- und Deckenanschluss - Gips oder Mörtel und Mineralwolle



**LEGENDE:**

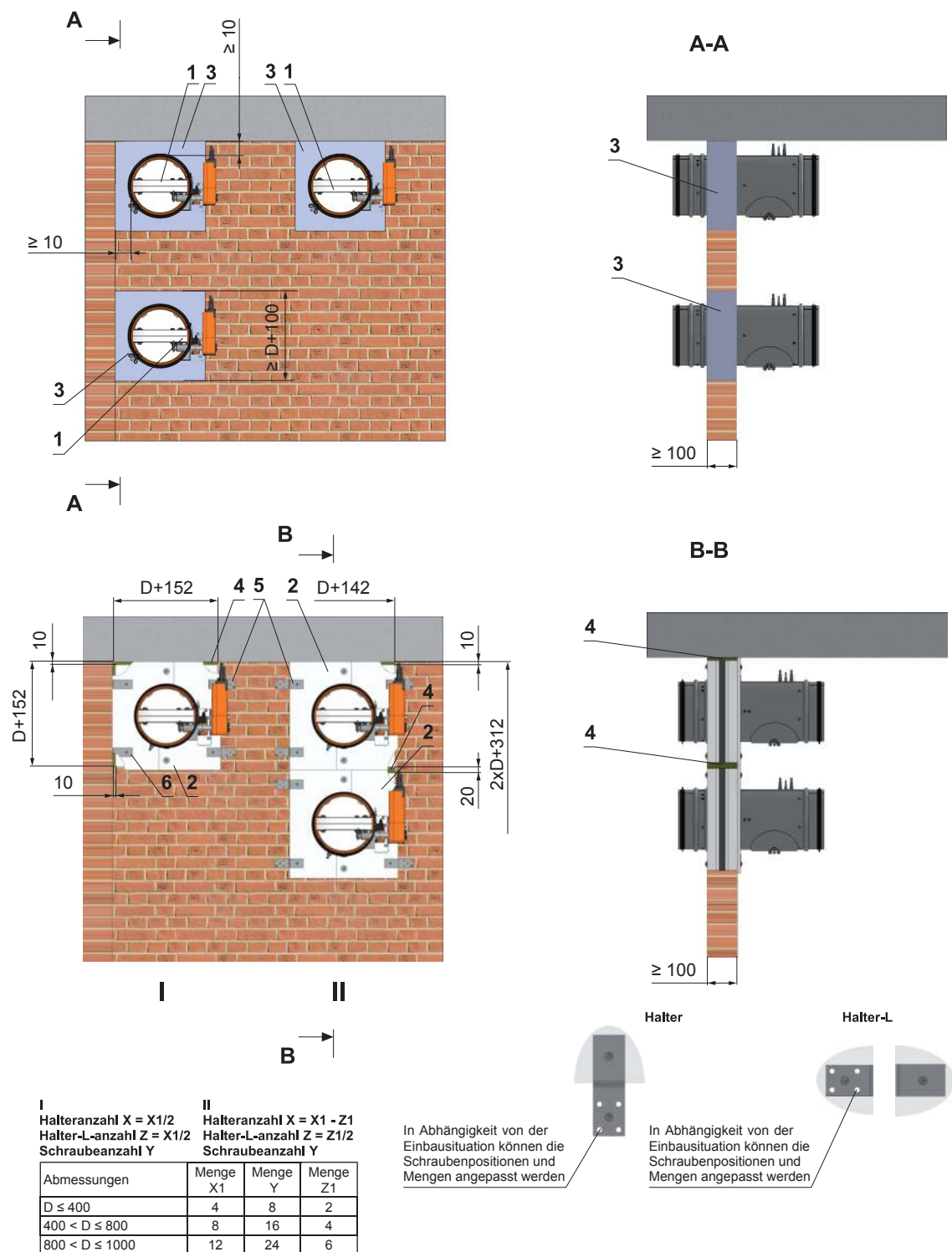
- 1 Brandschutzklappe
- 2 Gips oder Mörtel
- 3 Mineralsteinwolle mit Volumengewicht  $\geq 140 \text{ kg/m}^3$
- 4 Ecking: 30 mm bis 50 mm für Mineralsteinwolle,  $\geq 50 \text{ mm}$  für Mörtel
- 5 Rund: 10 mm bis 50 mm für Mineralsteinwolle,  $\geq 50 \text{ mm}$  für Mörtel

**Hinweis:**

- Umlaufende Spalt mit Mörtel oder Gips (zulässige Mörtel-S.41) vollständig von allen vier Seiten verschließen.
- Mörtelbett = Wanddicke
- Optional kann der Spalt zwischen Decke und anliegender Wand mit Mineralsteinwolle abgedichtet werden. Mineralsteinwolle wird an den Brandschutzklappen und an der Wandkonstruktion mit Brandschutzspachtelmasse verklebt.
- Mineralsteinwollebett = Wanddicke + 20 mm bzw. 50 mm
- Gilt auch für den Einbau in die Massivdecken



Abb. 52 Massivwände - Nasseinbau - Wand- und Deckenanschluss - Gips oder Mörtel und Mineralwolle  
 Massivwände - Trockeneinbau - Wand- und Deckenanschluss - Einbaurahmen und Mineralwolle

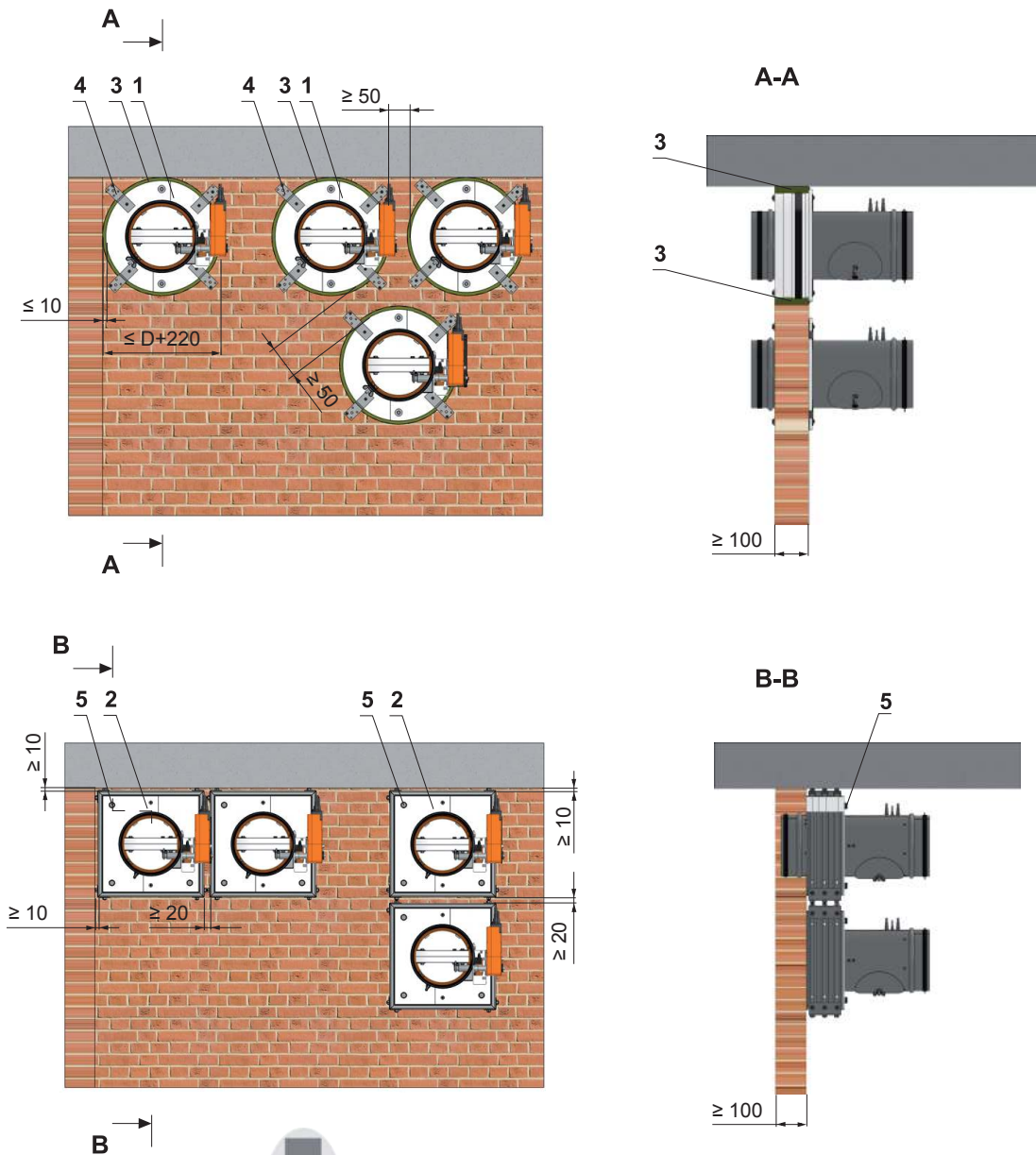


**Hinweis:**

**LEGENDE:**

- 1 Brandschutzklappe
  - 2 Brandschutzklappe mit Einbaurahmen R1, R2, R3, R4, R5, E1, E3, E4, E5
  - 3 Gips oder Mörtel
  - 4 Mineralsteinwolle mit Volumengewicht  $\geq 140 \text{ kg/m}^3$
  - 5 Halter
  - 6 Halter L
- Zum Fixieren von dem Einbaurahmen und der Brandschutzklappe muss an der Fläche zwischen dem Einbaurahmen und dem Klappengehäuse Kleber PROMAT K84 punktuell angebracht werden. Fläche zwischen dem Einbaurahmen und der Brandschutzkonstruktion muss zusätzlich mit Kleber PROMAT K84 abgedichtet werden.
  - Umlaufende Spalt mit Mineralsteinwolle. Mineralsteinwolle wird an den Brandschutzklappen und an der Wandkonstruktion mit Brandschutzspachtelmasse verklebt.
  - Gilt auch für den Einbau in die Massivdecken

Abb. 53 Massivwände - Trockeneinbau - Wand- und Deckenanschluss - Einbaurahmen und Mineralwolle



In Abhängigkeit von der Einbausituation können die Schraubenspositionen und Mengen angepasst werden

Halteranzahl X  
Schraubenzahl Y

Abmessungen	Menge X	Menge Y
$D \leq 400$	4	8
$400 < D \leq 800$	8	16
$800 < D \leq 1000$	12	24

**LEGENDE:**

- 1 Brandschutzklappe mit Einbaurahmen R1, R2, R3, R4, E1, E4, E5
- 2 Brandschutzklappe mit Einbaurahmen R5
- 3 Mineralsteinwolle mit Volumengewicht  $\geq 140 \text{ kg/m}^3$
- 4 Halter
- 5 Befestigung mit Gewindestange durch die Konstruktion oder mittels Stahldübel

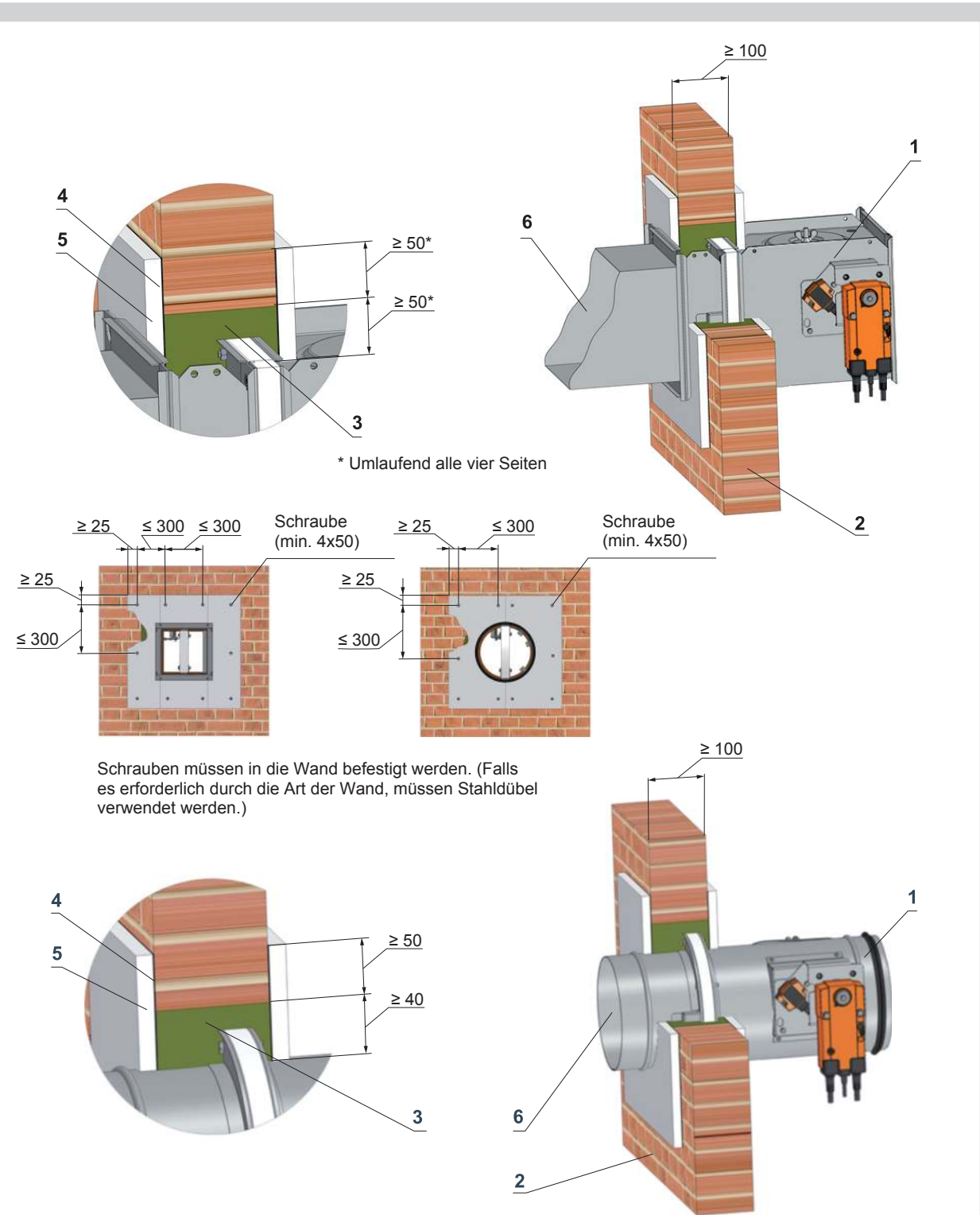
Befestigung mittels Stahldübel      Befestigung mit Gewindestange durch die Konstruktion



**Hinweis:**

- Umlaufende Spalt mit Mineralsteinwolle. Mineralsteinwolle wird an den Brandschutzklappen und an der Wandkonstruktion mit Brandschutzspachtelmasse verklebt.
- Gilt auch für den Einbau in die Massivdecken

Abb. 54 Massivwände - Trockeneinbau - Brandschutzdichtung mit Spachtelmasse und feuerfeste Platte



**LEGENDE:**

- 1 Brandschutzklappe
- 2 Massivwand
- 3 Mineralsteinwolle mit Volumengewicht  $\geq 140 \text{ kg/m}^3$
- 4 Brandschutzspachtel - Dicke 1 mm
- 5 Feuerfeste Platte (Zement-Kalk-Platte) - Dicke von 15 mm und mit Volumengewicht von  $870 \text{ kg/m}^3$
- 6 Lüftungskanal / Rohrleitung

**Beispiel der verwendeten Materialien\*\*:**

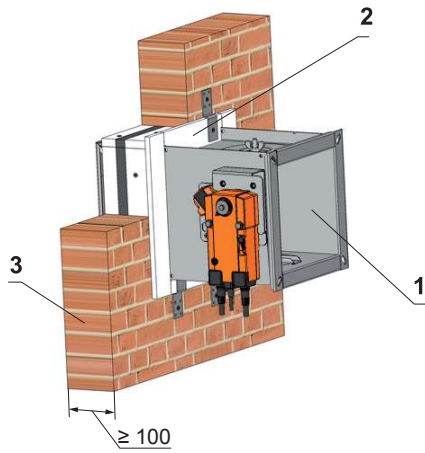
- Pos. 3 - Promapyr, Rockwool Steprock HD
- Pos. 4 - Promastop - P, K
- Pos. 5 - Promatect - H

\*\* Materialien für Brandschutzdichtung, Spachtelmasse, feuerfeste Platte und Isolationmaterialien können durch ein ähnliches genehmigtes System mit entsprechenden Eigenschaften ersetzt werden z. B. von der Firma Hilti, Knauf etc.

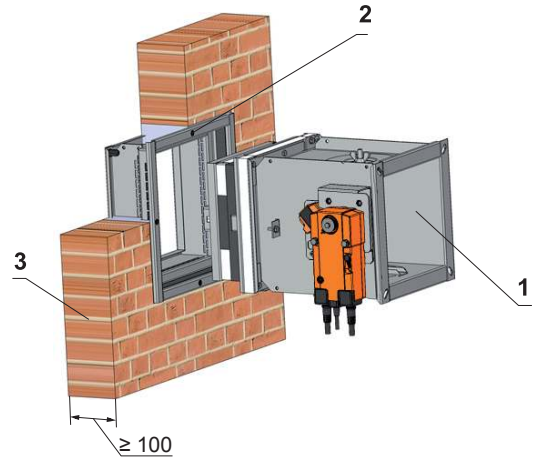


Abb. 55 Massivwände - Trockeneinbau - Einbaurahmen E1, E2, E4, R1, R2, R3, R4, R5

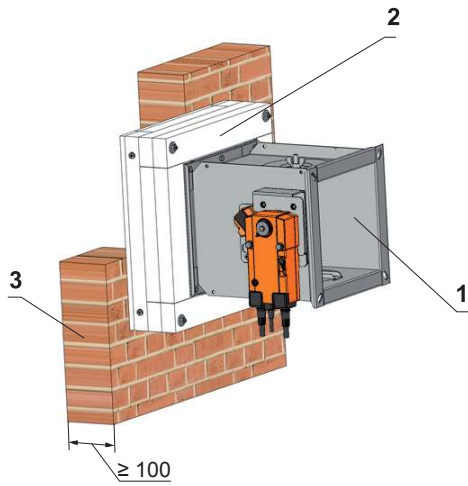
Einbaurahmen E1



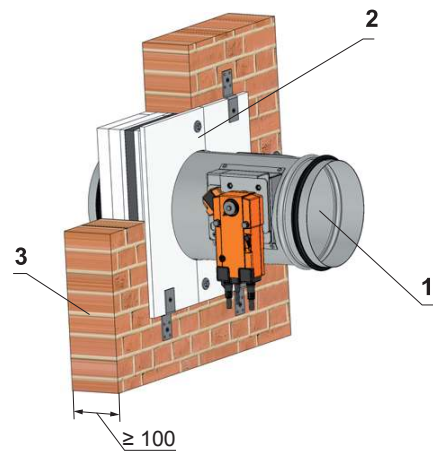
Einbaurahmen E2



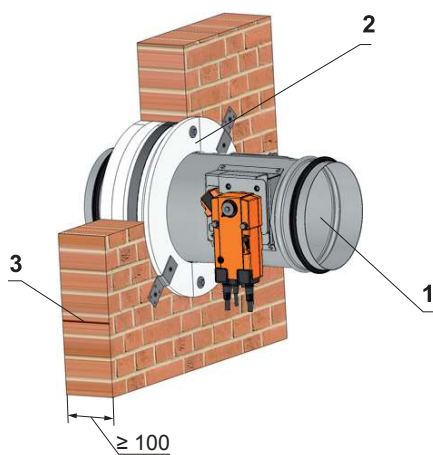
Einbaurahmen E4



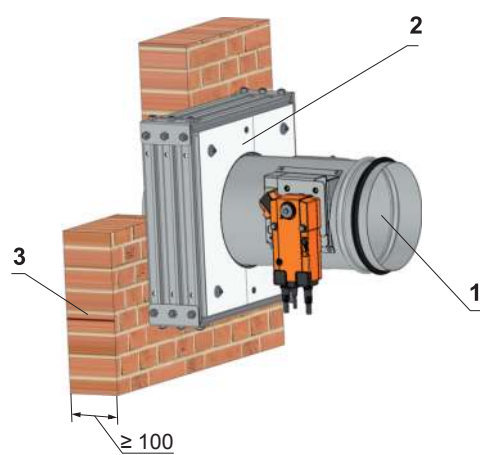
Einbaurahmen R1, R2



Einbaurahmen R3, R4



Einbaurahmen R5

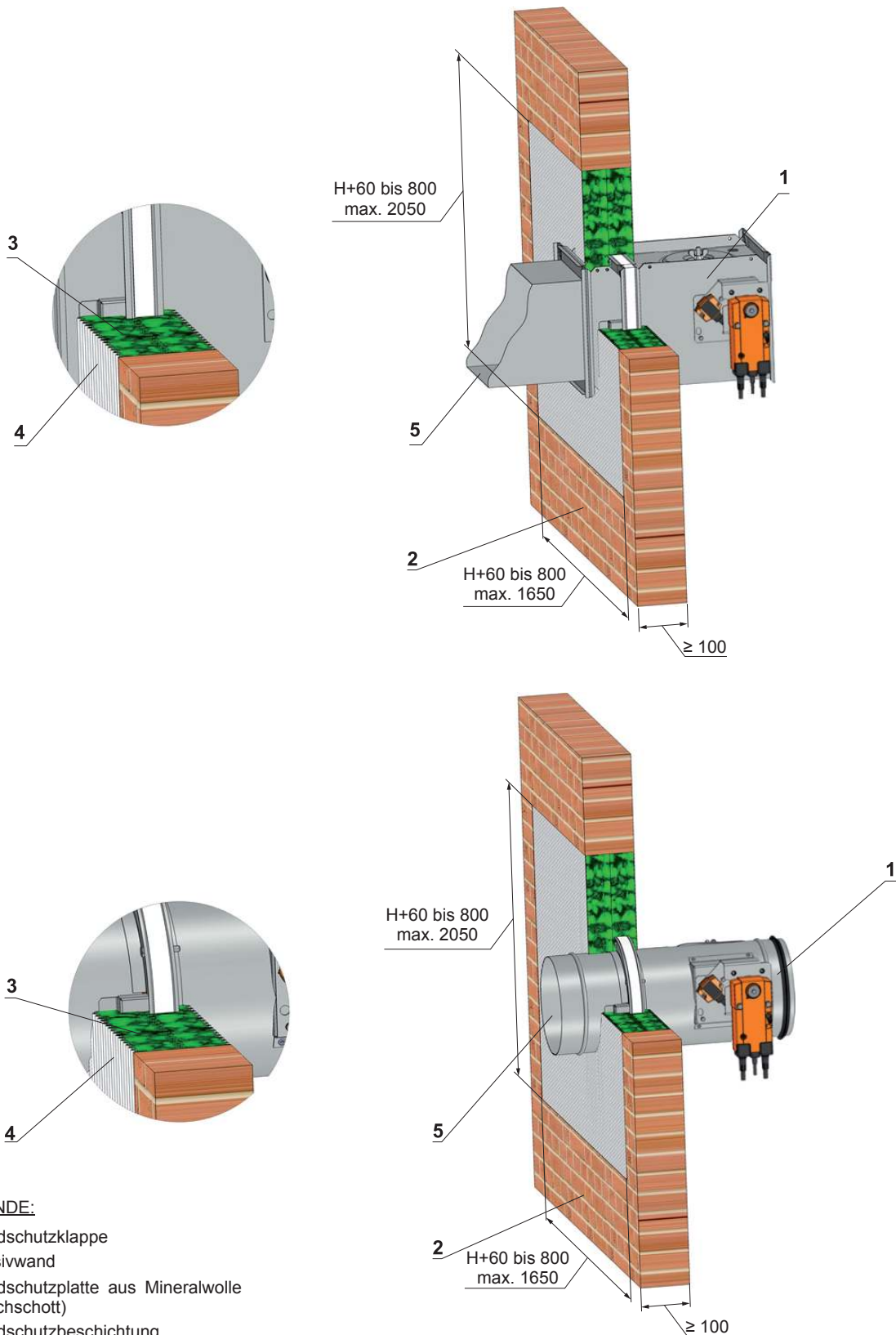


**LEGENDE:**

- 1 Brandschutzklappe
- 2 Einbaurahmen
- 3 Massivwand

Detaillierte Einbausituation Beschreibung Kapitel 18.

Abb. 56 Massivwände - Trockeneinbau - Weichschott



**LEGENDE:**

- 1 Brandschutzklappe
- 2 Massivwand
- 3 Brandschutzplatte aus Mineralwolle (Weichschott)
- 4 Brandschutzbeschichtung
- 5 Lüftungskanal / Rohrleitung

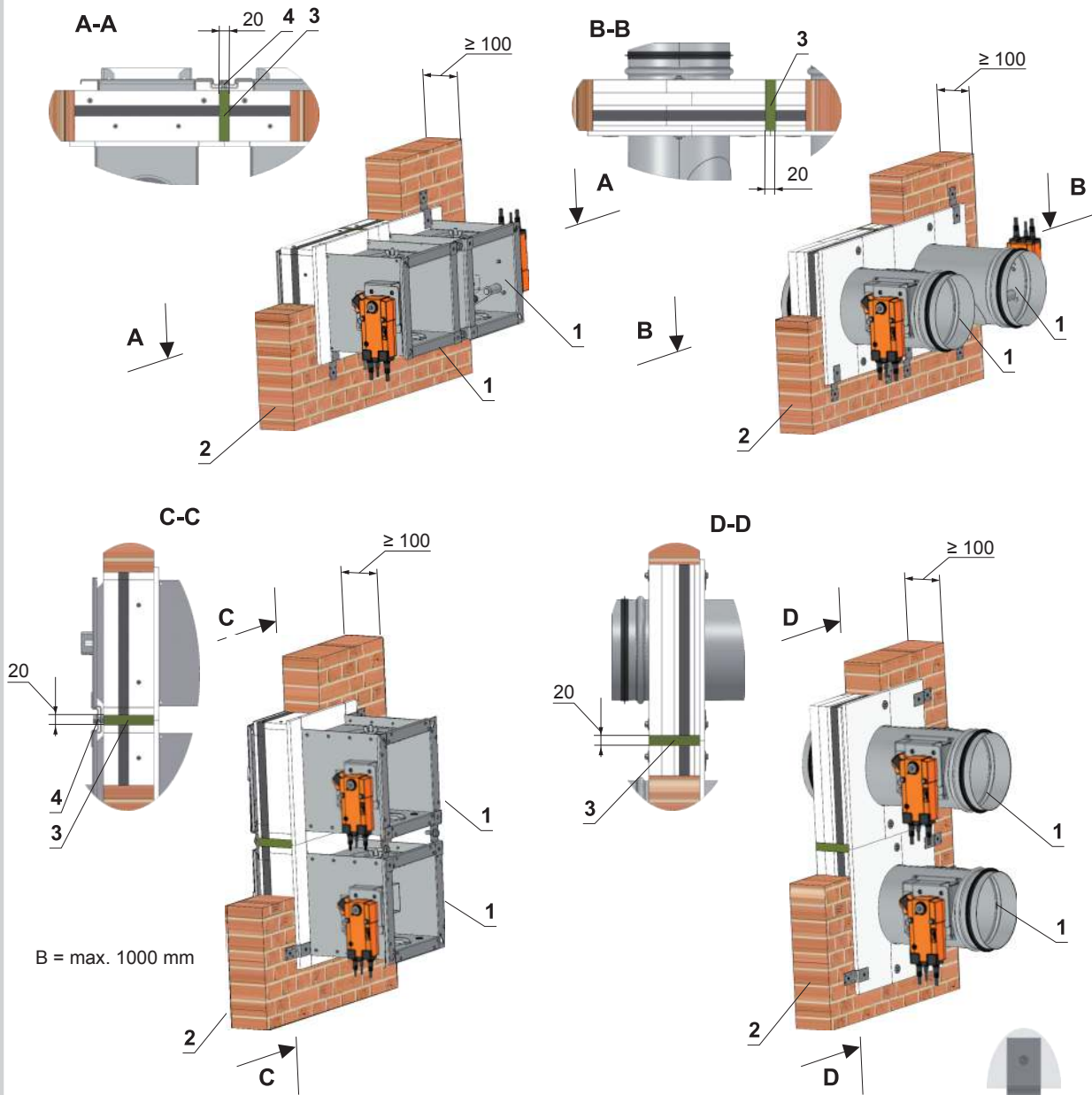
**Beispiel der verwendeten Materialien\*:**

- Pos. 3 - Hilti CFS-CT B 1S 140/50
- Pos. 4 - Hilti CFS-CT

**Hinweis:**

\* Materialien für Weichschott können durch ein ähnliches genehmigtes System mit entsprechenden Eigenschaften ersetzt werden z. B. von der Fa. Knauf, Rockwool etc.

Abb. 57 Massivwände - Trockeneinbau - Flansch an Flansch - Einbaurahmen E1, R1



In Abhängigkeit von der Einbausituation können die Schraubenpositionen und Mengen angepasst werden

**Hinweis:**

**LEGENDE:**

- 1 Brandschutzklappe mit Einbaurahmen E1, R1
- 2 Massivwand
- 3 Mineralsteinwolle mit Volumengewicht  $\geq 140 \text{ kg/m}^3$
- 4 Flanschklemm

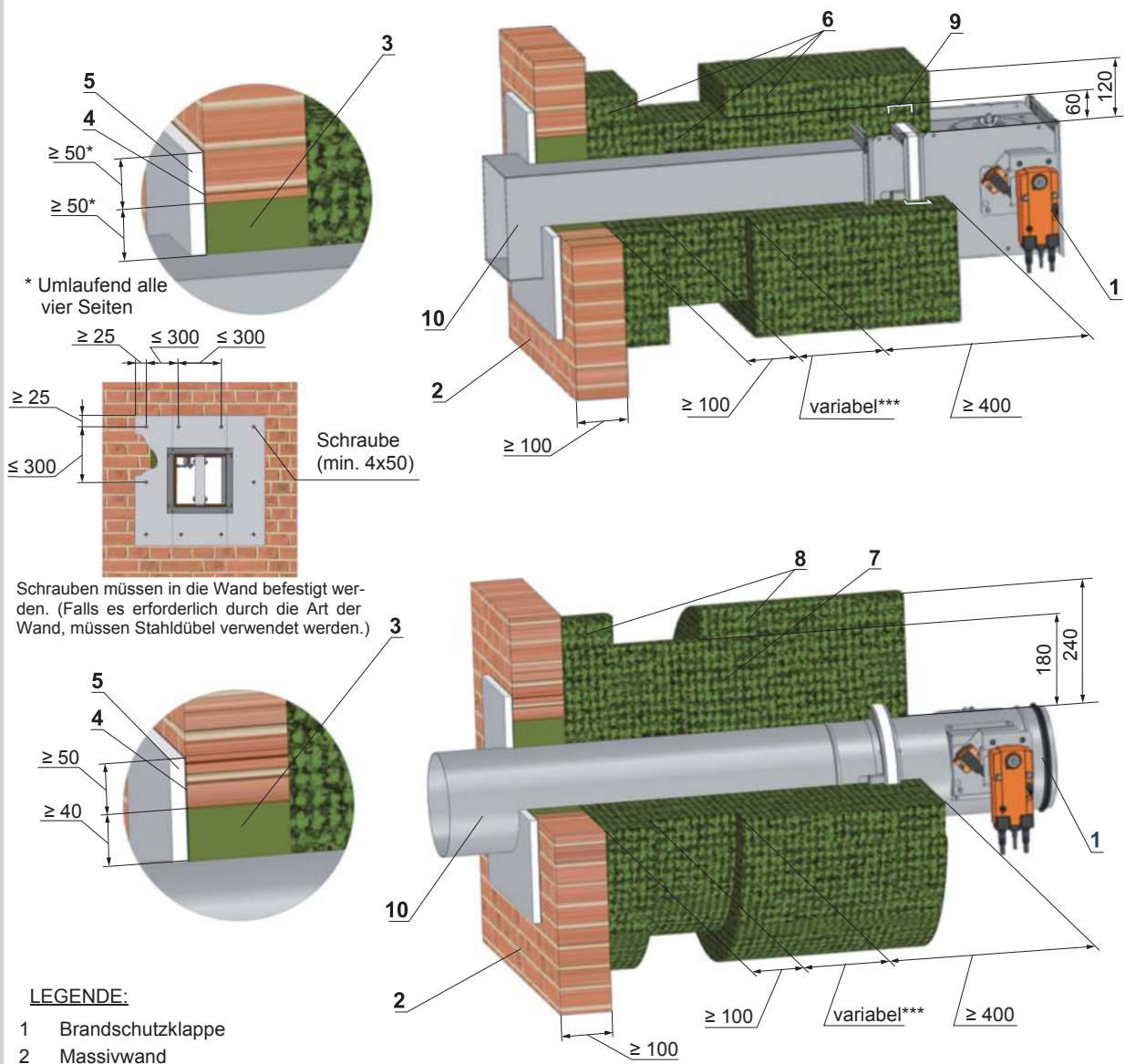
- Eckige Brandschutzklappen - Einbauöffnung:  
Nenngröße =  $b \times h = (2x(B + 85^{+3}\text{mm}) + 20 \text{ mm}) \times (H + 85^{+3}\text{mm})$   
bzw.  $b \times h = (B + 85^{+3}\text{mm}) \times (2x(H + 85^{+3}\text{mm}) + 20 \text{ mm})$
- Runde Brandschutzklappen - Einbauöffnung:  
Nenngröße =  $b \times h = (2x(D + 141^{+3}\text{mm}) + 20 \text{ mm}) \times (D + 141^{+3}\text{mm})$   
bzw.  $b \times h = (D + 141^{+3}\text{mm}) \times (2x(D + 141^{+3}\text{mm}) + 20 \text{ mm})$
- Fläche zwischen dem Einbaurahmen und der Brandschutzkonstruktion muss zusätzlich mit Kleber PROMAT K84 abgedichtet werden.
- Eckige Brandschutzklappen - Mindestabstand 104 mm zwischen 2 Brandschutzklappen
- Runde Brandschutzklappen - Mindestabstand 160 mm zwischen 2 Brandschutzklappen
- Bis zu vier Brandschutzklappen können bei dem Einbau Flansch am Flansch symmetrisch angeordnet werden.

Halteranzahl  $X = (2xZB1) + (2xZH1)$   
Schraubenzahl  $Y = 2xX$

Abmessungen	Menge ZB1	Menge ZH1
$B1, H1, D1 \leq 400$	1	1
$400 < B1, H1, D1 \leq 800$	2	2
$800 < B1, D1 \leq 1200$	3	3
$1200 < B1, D1 \leq 1600$	4	4
$1600 < B1, D1 \leq 2000$	5	5
$2000 < B1 \leq 2400$	6	6
$2400 < B1 \leq 2800$	7	7
$2800 < B1 \leq 3000$	8	8

$B1 = B$  bzw.  $B1 = 2xB$   
 $H1 = H$  bzw.  $H1 = 2xH$   
 $D1 = D$  bzw.  $D1 = 2xD$

Abb. 58 Entfernt von oder an Massivwänden - Trockeneinbau - Isolierung mit Mineralwolle



\* Umlaufend alle vier Seiten

Schrauben müssen in die Wand befestigt werden. (Falls es erforderlich durch die Art der Wand, müssen Stahldübel verwendet werden.)

Schrauben müssen in die Wand befestigt werden. (Falls es erforderlich durch die Art der Wand, müssen Stahldübel verwendet werden.)

**LEGENDE:**

- 1 Brandschutzklappe
- 2 Massivwand
- 3 Mineralsteinwolle mit Volumengewicht  $\geq 140 \text{ kg/m}^3$
- 4 Brandschutzspachtel der Dicke 1 mm
- 5 feuerfeste Platte (Zement-Kalk-Platte) - Dicke von 15 mm und mit Volumengewicht von  $870 \text{ kg/m}^3$
- 6 Steinwolle gebunden mit organischem Harz, mit untoxischen Schutt als Kühlmittel, mit Feuerwiderstandklasse EIS 90, Mindestvolumengewicht von  $300 \text{ kg/m}^3$ ; Dicke von 60 mm
- 7 Steinwolle mit einseitig angenähertem Drahtgeflecht Volumengewicht von  $105 \text{ kg/m}^3$ , Dicke von 180 mm (z. B. drei Schichten 60 mm)
- 8 Steinwolle mit einseitig angenähertem Drahtgeflecht Volumengewicht von  $105 \text{ kg/m}^3$ , Dicke von 60 mm
- 9 Stahlblech - Versteifung U25x40x25 eingelegt zwischen der zwei Lagen von der Steinwolle \*\*\*\*
- 10 Lüftungskanal / Rohrleitung

**Beispiel der verwendeten Materialien\*\*:**

- Pos. 3 - Promapyr, Rockwool Steprock HD
- Pos. 4 - Promastop - P, K
- Pos. 5 - Promatect - H
- Pos. 6 - Rockwool Conlit Ductrock EIS 90, Dicke 60 mm
- Pos. 7 - Rockwool Wired Mat 105 Dicke 3x60 mm
- Pos. 8 - Rockwool Wired Mat 105 Dicke 60 mm

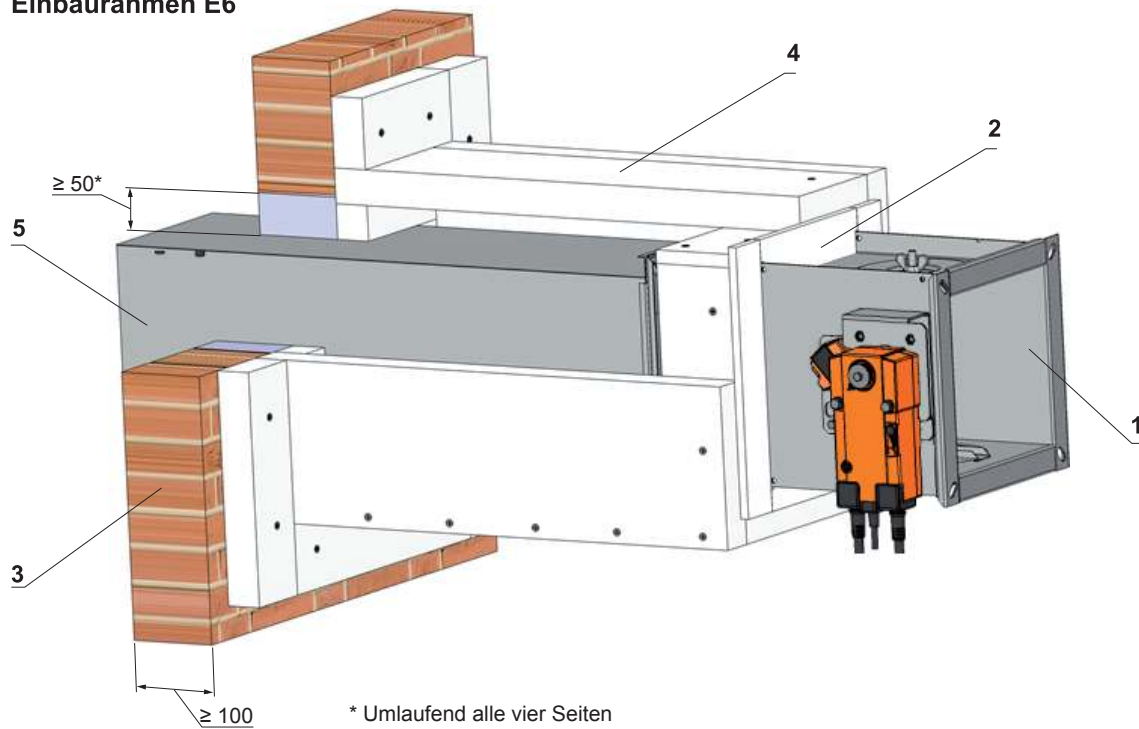
**Hinweis:**

- \*\* Materialien für Brandschutzdichtung, Spachtelmasse, feuerfeste Platte und Isolationmaterialien können durch ein ähnliches genehmigtes System mit entsprechenden Eigenschaften ersetzt werden z. B. von der Firma Hilti, Knauf etc.
- \*\*\* Die maximale Entfernung zwischen der Klappe und der Konstruktion ist nicht begrenzt und gemäß EN 1588-2 muss eine geforderte Anzahl von Abhängungen gemäß EN 13366-1:2014 verwendet werden.
- \*\*\*\* Verstärkung der eckigen Brandschutzklappe VRM beim Einbau außerhalb der Wand oder Decke ( $A \geq 800$ ) s. Abb.82 und Stahlblech - Versteifungsinstallierung U25x40x25 s. Abb.83

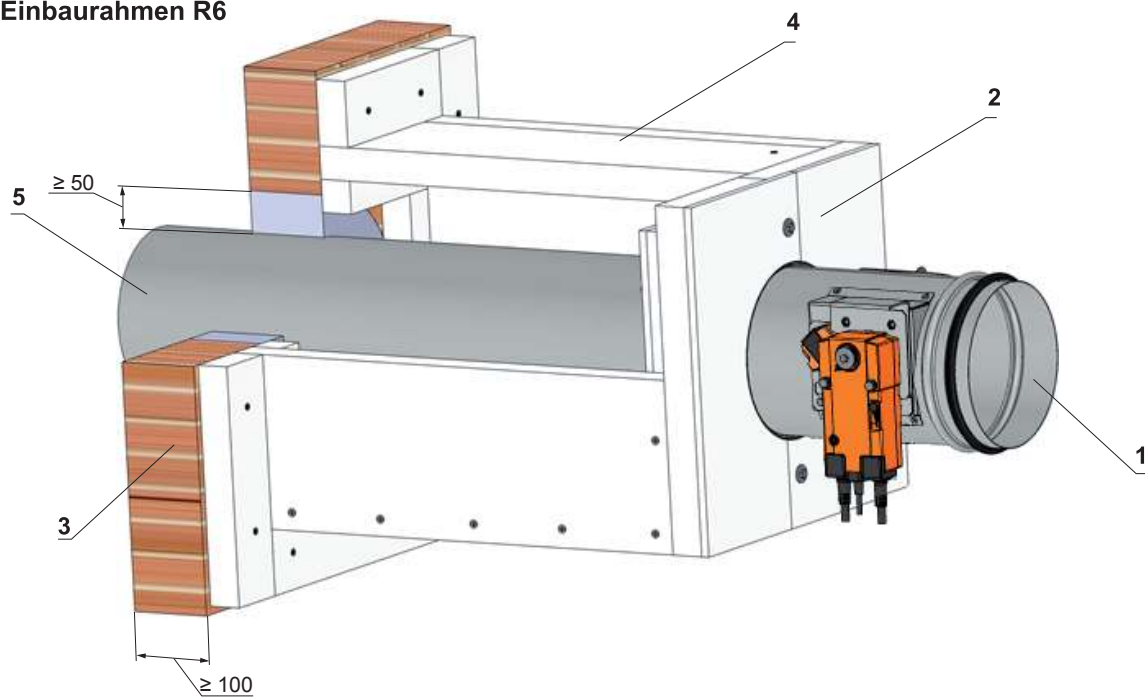


Abb. 59 Entfernt von Massivwänden - Trockeneinbau - Einbaurahmen E6, R6 mit Isolierung mit Kalziumsilikatplatten

## Einbaurahmen E6



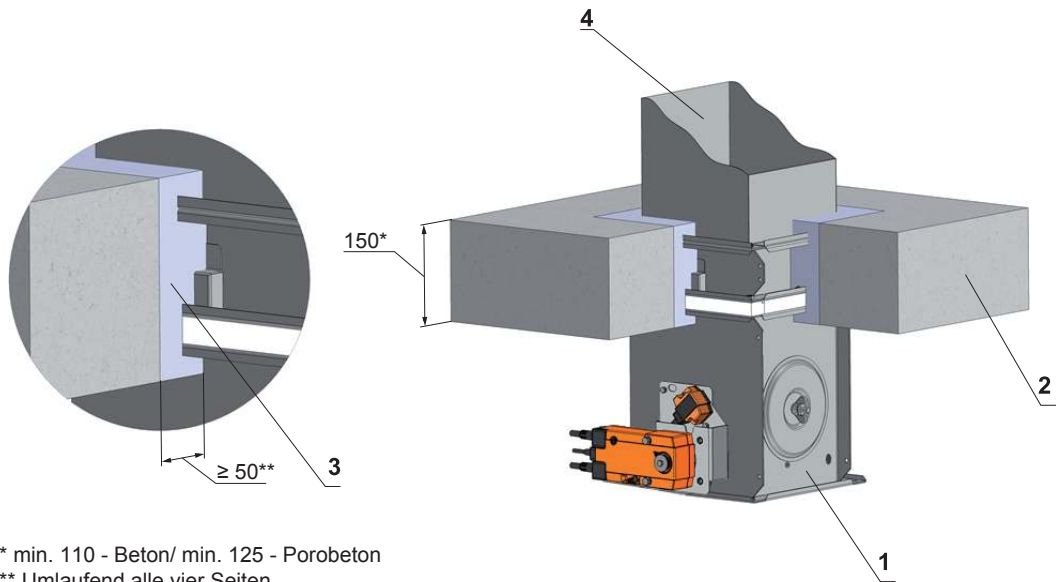
## Einbaurahmen R6

LEGENDE:

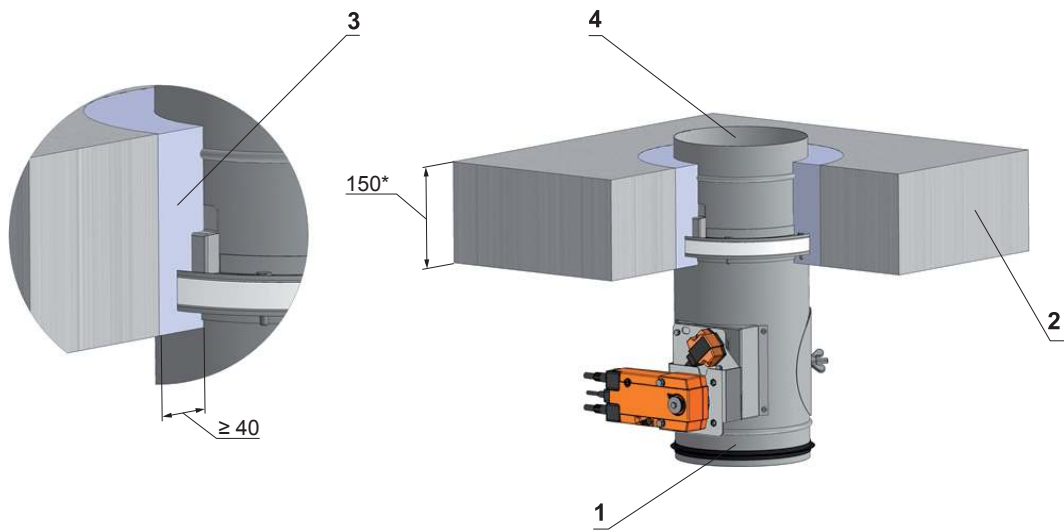
- 1 Brandschutzklappe
- 2 Einbaurahmen
- 3 Massivwand
- 4 Kalziumsilikatplatte
- 5 Lüftungskanal / Rohrleitung

14. Einbau in Massivdecken

Abb. 60 Massivdecken - Nasseinbau - Gips oder Mörtel



\* min. 110 - Beton/ min. 125 - Porobeton  
 \*\* Umlaufend alle vier Seiten

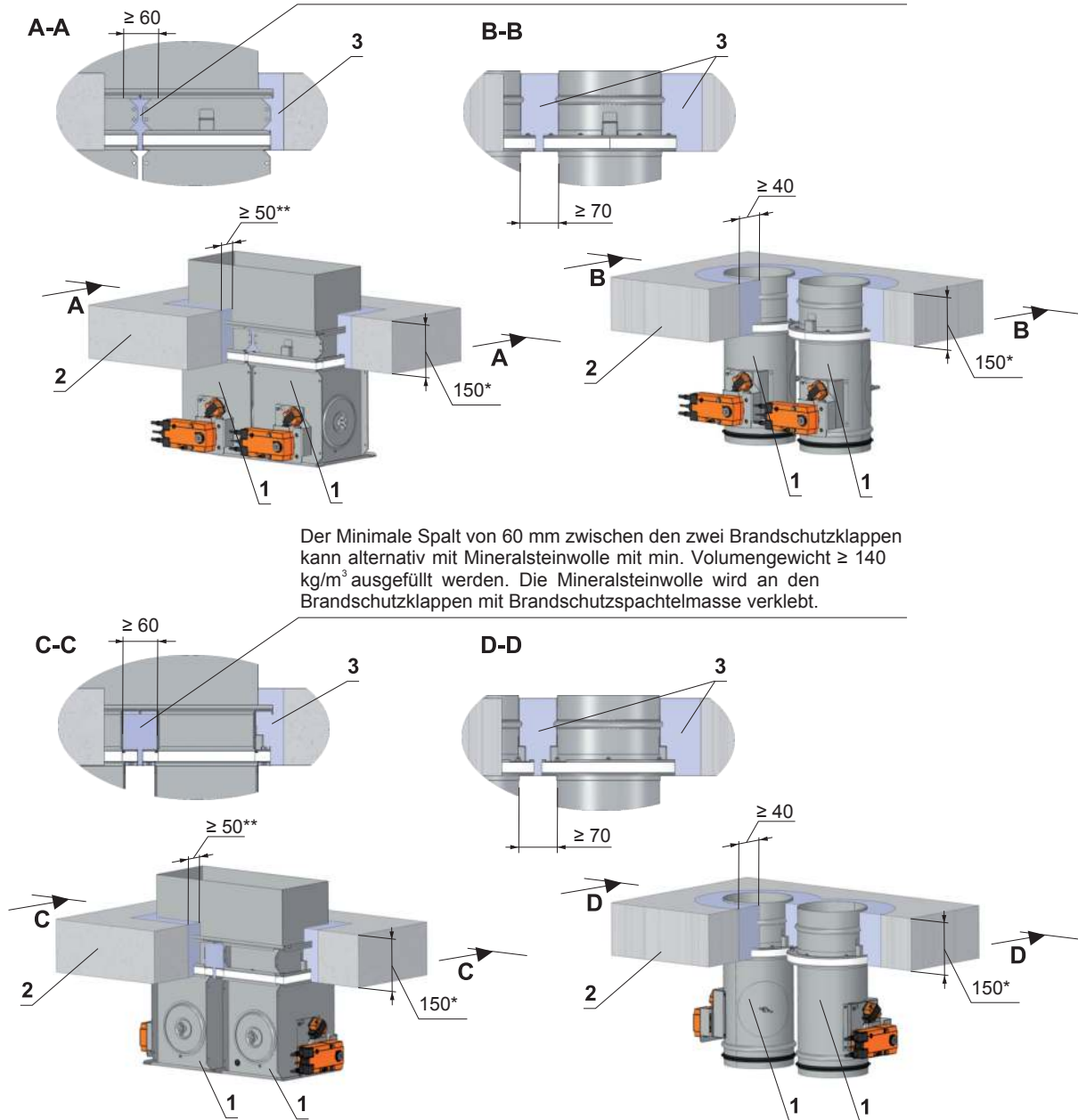


LEGENDE:

- 1 Brandschutzklappe
- 2 Massivdecke
- 3 Gips oder Mörtel
- 4 Lüftungskanal / Rohrleitung

Abb. 61 Massivdecken - Nasseinbau - Flansch an Flansch - Gips oder Mörtel

Der Minimale Spalt von 60 mm zwischen den zwei Brandschutzklappen kann alternativ mit Mineralsteinwolle mit min. Volumengewicht  $\geq 140 \text{ kg/m}^3$  ausgefüllt werden. Die Mineralsteinwolle wird an den Brandschutzklappen mit Brandschutzspachtelmasse verklebt.



Der Minimale Spalt von 60 mm zwischen den zwei Brandschutzklappen kann alternativ mit Mineralsteinwolle mit min. Volumengewicht  $\geq 140 \text{ kg/m}^3$  ausgefüllt werden. Die Mineralsteinwolle wird an den Brandschutzklappen mit Brandschutzspachtelmasse verklebt.

\* min. 110 - Beton/ min. 125 - Porobeton  
 \*\* Umlaufend alle vier Seiten

**Hinweis:**

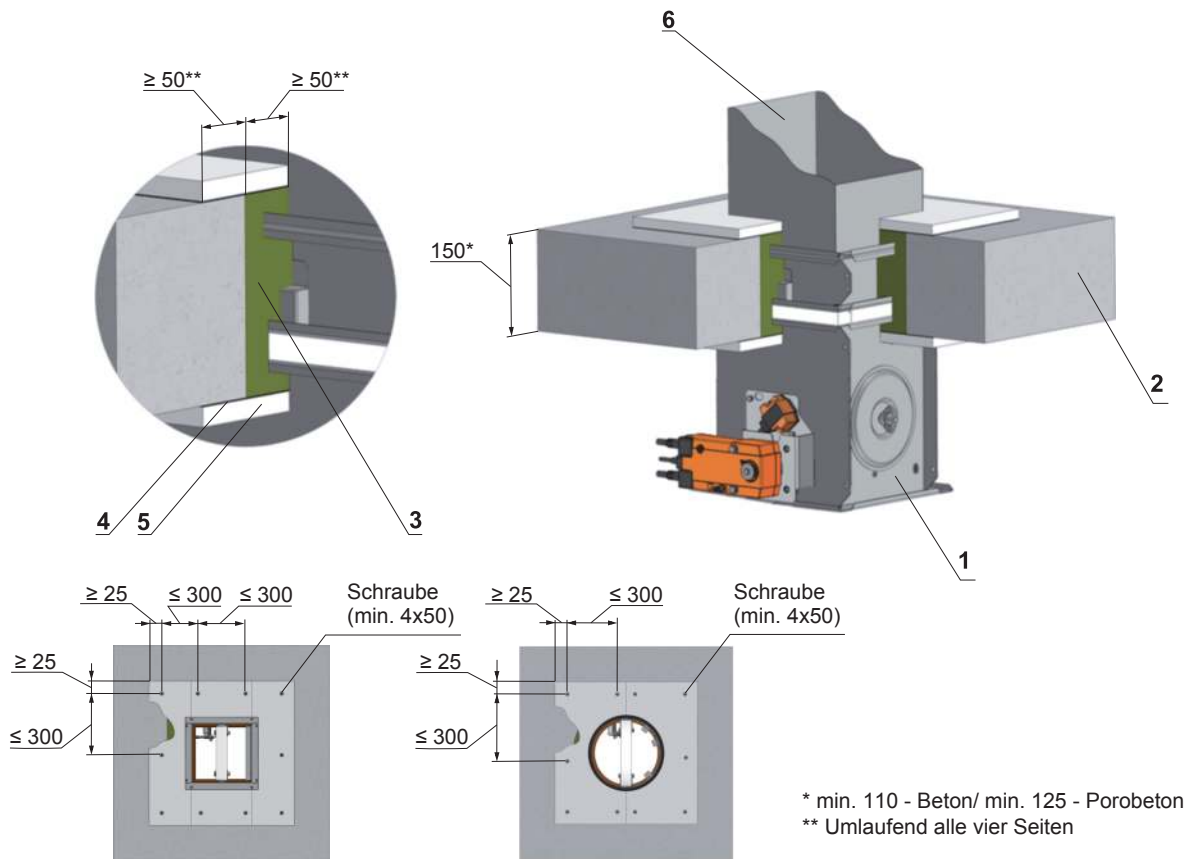
- Eckige Brandschutzklappen - Einbauöffnung für jede Brandschutzklappe mit min. Nenngröße =  $(B+100) \times (2xH + 100)$  mm bzw.  $(2xB+100) \times (H + 100)$  vorsehen oder Brandschutzklappe beim Errichten der Wand einmauern
- Runde Brandschutzklappen - Einbauöffnung für jede Brandschutzklappe bzw. für eine Kernbohrung mit min. Nenngröße =  $D+80$  mm (bzw.  $D+160$  mm bei Klappe mit Flansch vorsehen oder Brandschutzklappe beim Errichten der Wand einmauern
- Umlaufende Spalt mit Mörtel (zulässige Mörtel-S.47) vollständig verschließen
- Mörtelbett = Deckendicke
- Eckige Brandschutzklappen - Mindestabstand 60 mm zwischen 2 Brandschutzklappen
- Runde Brandschutzklappen - Mindestabstand 70 mm zwischen 2 Brandschutzklappen
- Bis zu vier Brandschutzklappen können bei dem Einbau Flansch am Flansch symmetrisch angeordnet werden.

**LEGENDE:**

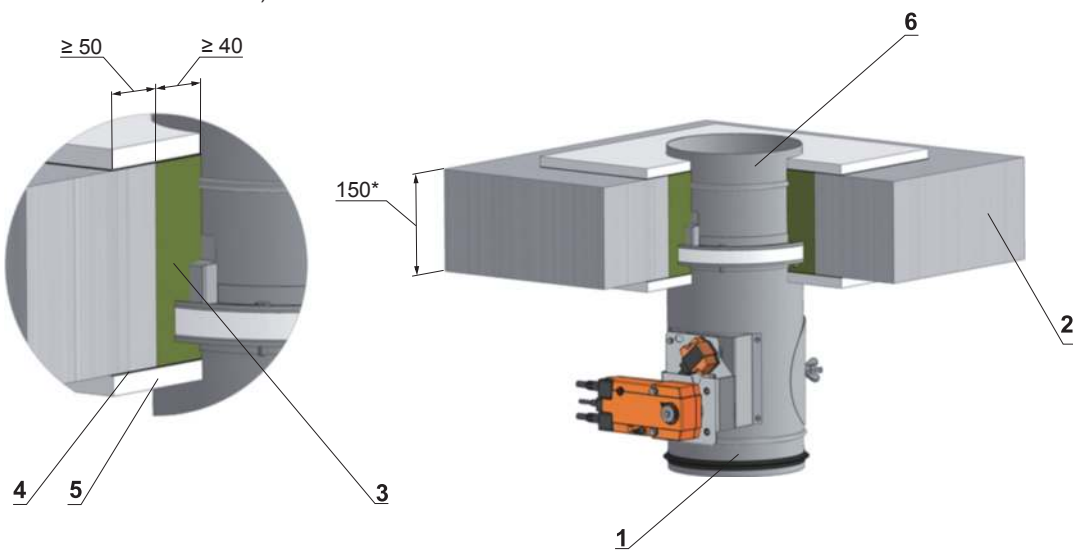
- 1 Brandschutzklappe
- 2 Massivdecke
- 3 Gips oder Mörtel



Abb. 62 Massivdecken - Trockeneinbau - Brandschutzdichtung mit Spachtelmasse und feuerfeste Platte



Schrauben müssen in die Wand befestigt werden. (Falls es erforderlich durch die Art der Wand, müssen Stahldübel verwendet werden.)



**LEGENDE:**

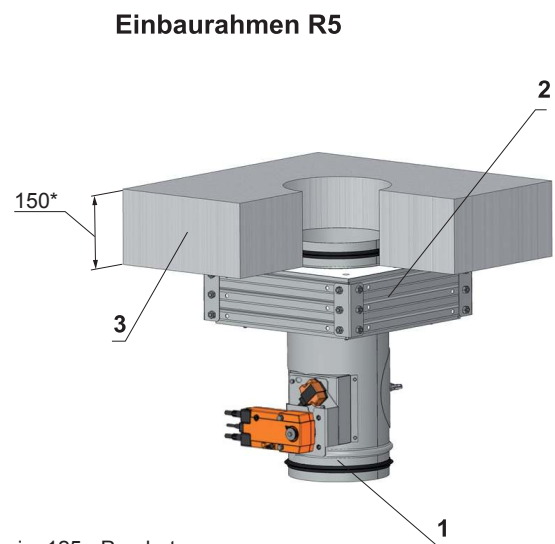
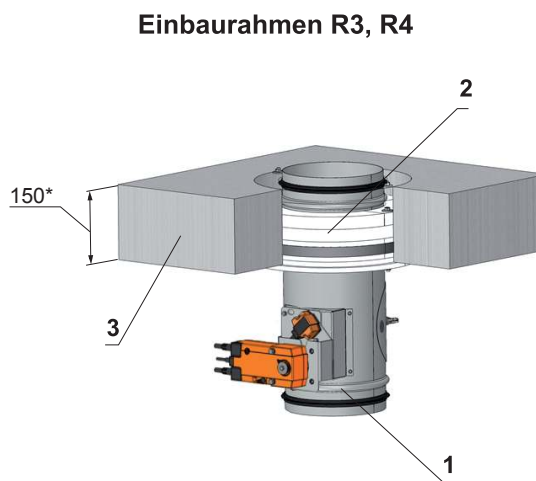
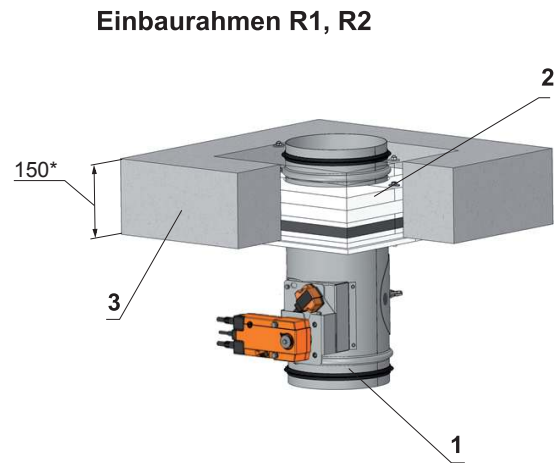
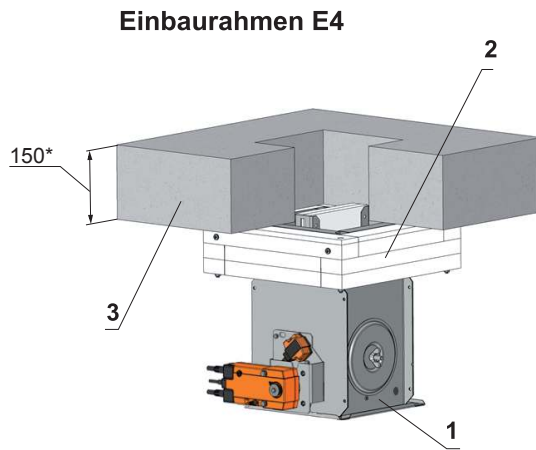
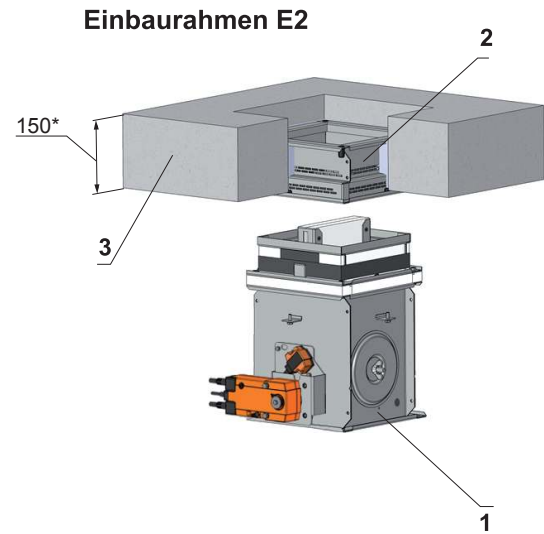
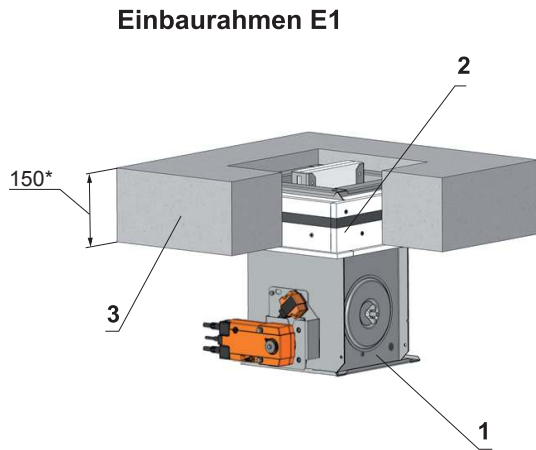
- 1 Brandschutzklappe
- 2 Massivdecke
- 3 Mineralsteinwolle mit Volumengewicht  $\geq 140 \text{ kg/m}^3$
- 4 Brandschutzspachtel - Dicke 1 mm
- 5 Feuerfeste Platte (Zement-Kalk-Platte) - Dicke von 15 mm und mit Volumengewicht von  $870 \text{ kg/m}^3$
- 6 Lüftungskanal / Rohrleitung

**Beispiel der verwendeten Materialien\*\*:**

- Pos. 3 - Promapyr, Rockwool Steprock HD
- Pos. 4 - Promastop - P, K
- Pos. 5 - Promatect - H

\*\* Materialien für Brandschutzdichtung, Spachtelmasse, feuerfeste Platte und Isolationmaterialien können durch ein ähnliches genehmigtes System mit entsprechenden Eigenschaften ersetzt werden z. B. von der Firma Hilti, Knauf etc.

Abb. 63 Massivdecken - Trockeneinbau - Einbaurahmen E1, E2, E4, R1, R2, R3, R4, R5



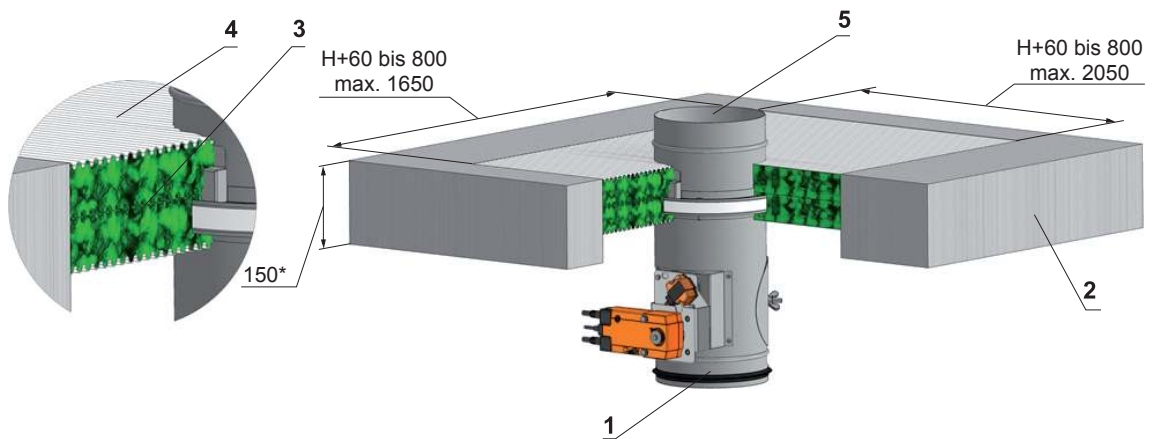
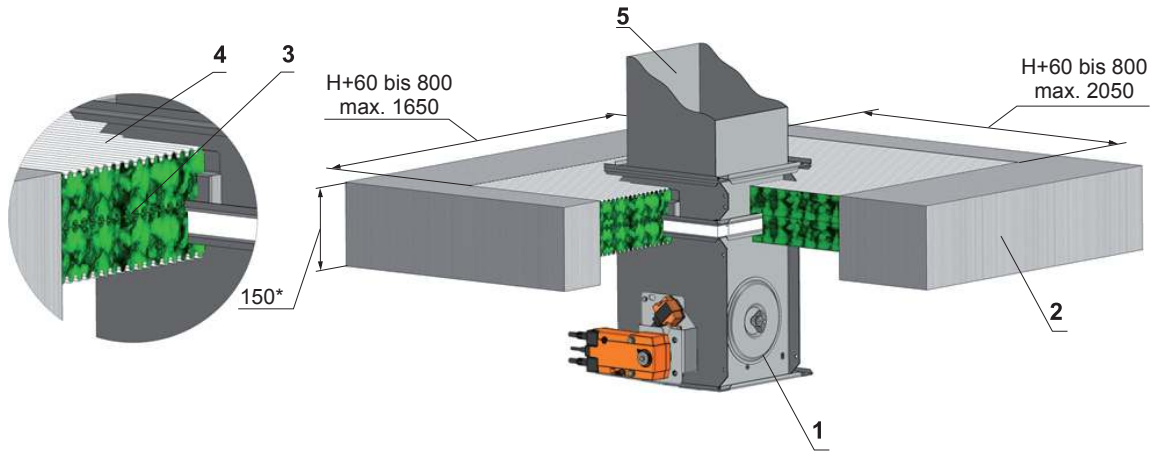
\* min. 110 - Beton/ min. 125 - Porobeton

**LEGENDE:**

- 1 Brandschutzklappe
- 2 Einbaurahmen
- 3 Massivdecke

Detaillierte Einbausituation Beschreibung Kapitel 18.

Abb. 64 Massivdecken - Trockeneinbau - Weichschott



**LEGENDE:**

- 1 Brandschutzklappe
- 2 Massivdecke
- 3 Brandschutzplatte aus Mineralwolle (Weichschott)
- 4 Brandschutzbeschichtung
- 5 Lüftungskanal / Rohrleitung

**Beispiel der verwendeten Materialien\*\*:**

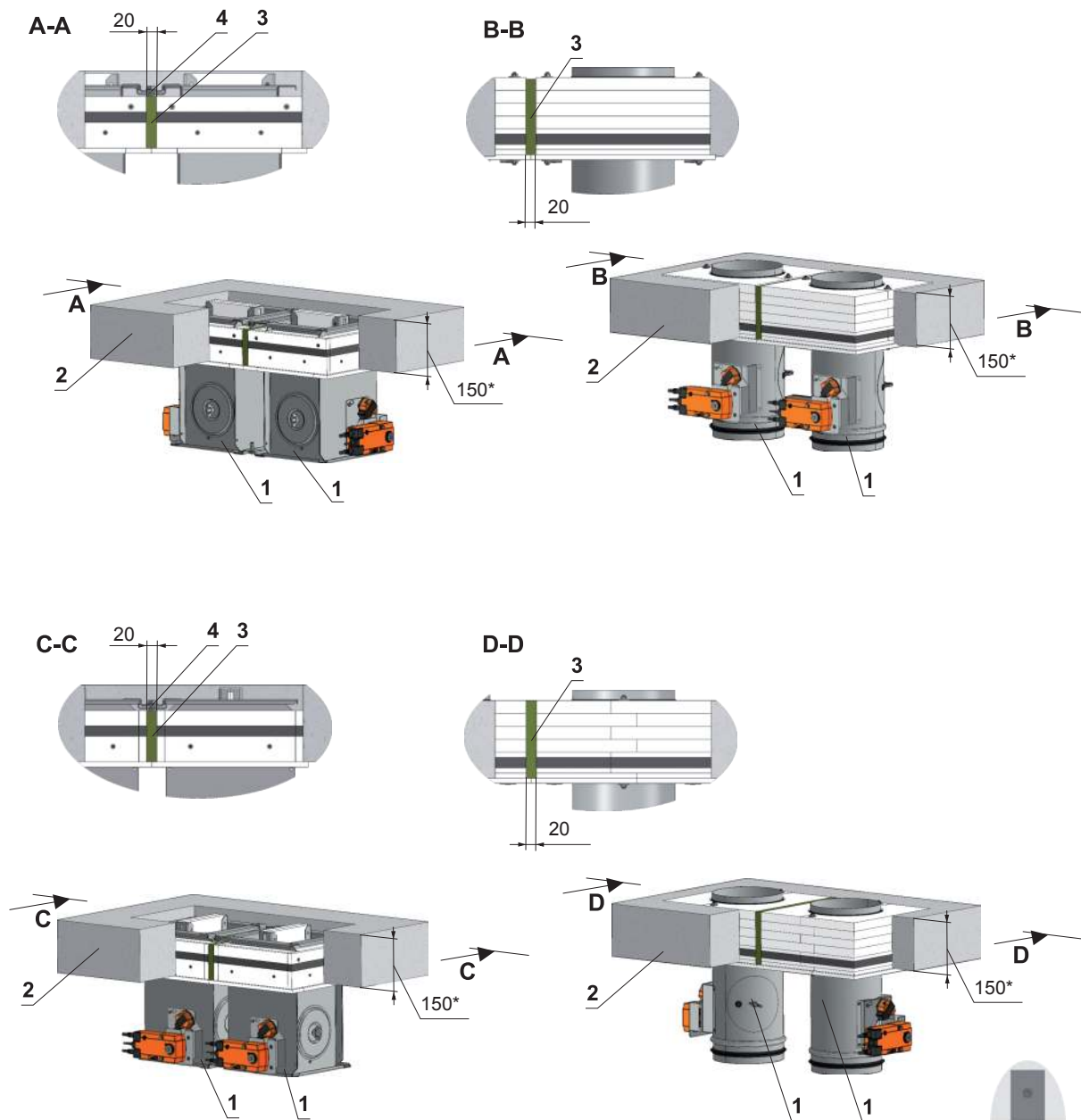
- Pos. 3 - Hilti CFS-CT B 1S 140/50
- Pos. 4 - Hilti CFS-CT

\* min. 110 - Beton/ min. 125 - Porobeton

**Hinweis:**

\*\* Materialien für Weichschott können durch ein ähnliches genehmigtes System mit entsprechenden Eigenschaften ersetzt werden z. B. von der Fa. Knauf, Rockwool etc.

Abb. 65 Massivdecken - Trockeneinbau - Flansch an Flansch - Einbaurahmen E1, R2



B = max. 1000 mm

\* min. 110 - Beton/ min. 125 - Porobeton

In Abhängigkeit von der Einbausituation können die Schraubenpositionen und Mengen angepasst werden

**LEGENDE:**

- 1 Brandschutzklappe mit Einbaurahmen E1, R2
- 2 Massivdecke
- 3 Mineralsteinwolle mit Volumengewicht  $\geq 140 \text{ kg/m}^3$
- 4 Flanschklemm

**Hinweis:**

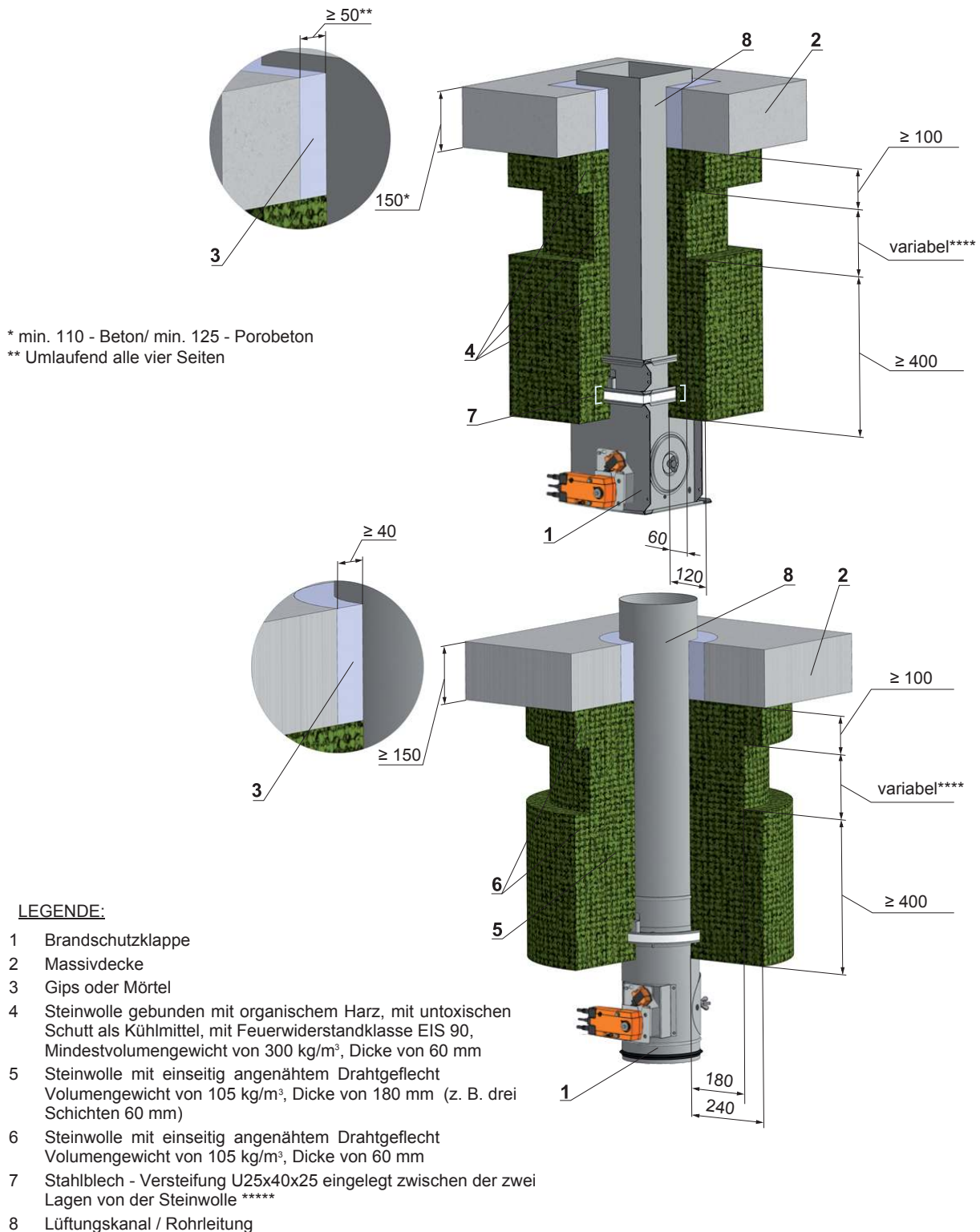
- Eckige Brandschutzklappen - Einbauöffnung:  
Nenngröße =  $b \times h = (2x(B + 85^{+3}\text{mm}) + 20 \text{ mm}) \times (H + 85^{+3}\text{mm})$   
bzw.  $b \times h = (B + 85^{+3}\text{mm}) \times (2x(H + 85^{+3}\text{mm}) + 20 \text{ mm})$
- Runde Brandschutzklappen - Einbauöffnung:  
Nenngröße =  $b \times h = (2x(D + 141^{+3}\text{mm}) + 20 \text{ mm}) \times (D + 141^{+3}\text{mm})$   
bzw.  $b \times h = (D + 141^{+3}\text{mm}) \times (2x(D + 141^{+3}\text{mm}) + 20 \text{ mm})$
- Fläche zwischen dem Einbaurahmen und der Brandschutzkonstruktion muss zusätzlich mit Kleber PROMAT K84 abgedichtet werden.
- Eckige Brandschutzklappen - Mindestabstand 104 mm zwischen 2 Brandschutzklappen
- Runde Brandschutzklappen - Mindestabstand 160 mm zwischen 2 Brandschutzklappen
- Bis zu vier Brandschutzklappen können bei dem Einbau Flansch am Flansch symmetrisch angeordnet werden.

Halteranzahl  $X = (2xZB1) + (2xZH1)$   
Schraubeanzahl  $Y = 2xX$

Abmessungen	Menge ZB1	Menge ZH1
$B1, H1, D1 \leq 400$	1	1
$400 < B1, H1, D1 \leq 800$	2	2
$800 < B1, D1 \leq 1200$	3	3
$1200 < B1, D1 \leq 1600$	4	4
$1600 < B1, D1 \leq 2000$	5	5
$2000 < B1 \leq 2400$	6	6
$2400 < B1 \leq 2800$	7	7
$2800 < B1 \leq 3000$	8	8

$B1 = B$  bzw.  $B1 = 2xB$   
 $H1 = H$  bzw.  $H1 = 2xH$   
 $D1 = D$  bzw.  $D1 = 2xD$

Abb. 66 Entfernt von oder an Massivdecken - Nasseinbau - Isolierung mit Mineralwolle



Beispiel der verwendeten Materialien\*\*\*:

- Pos. 4 - Rockwool Conlit Ductrock EIS 90, Dicke 60 mm
- Pos. 5 - Rockwool Wired Mat 105 Dicke 3x60 mm
- Pos. 6 - Rockwool Wired Mat 105 Dicke 60 mm

**Hinweis:**

- \*\*\* Materialien für Brandschutzdichtung, Spachtelmasse, feuerfeste Platte und Isolationmaterialien können durch ein ähnliches genehmigtes System mit entsprechenden Eigenschaften ersetzt werden z. B. von der Firma Hilti, Knauf etc.
- \*\*\*\* Die maximale Entfernung zwischen der Klappe und der Konstruktion ist nicht begrenzt und gemäß EN 1588-2 muss eine geforderte Anzahl von Abhängungen gemäß EN 13366-1:2014 verwendet werden.
- \*\*\*\*\* Verstärkung der eckigen Brandschutzklappe VRM beim Einbau außerhalb der Wand oder Decke (A≥800) s. Abb.82 und Stahlblech - Versteifunginstallation U25x40x25 s. Abb.83

Abb. 67 Entfernt von oder an Massivdecken - Nasseinbau - Betonmantel

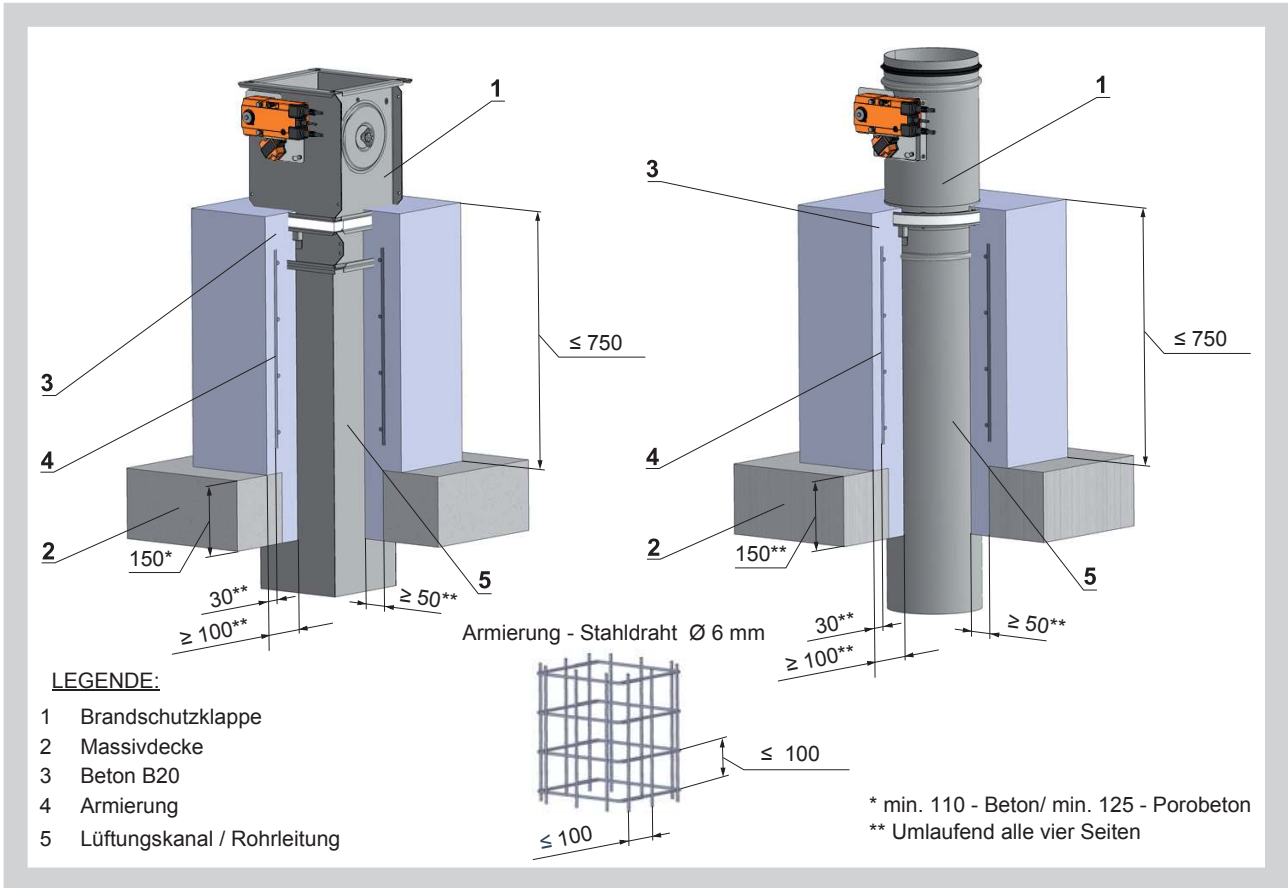


Abb. 68 Entfernt von oder an Massivdecken - Nasseinbau - Betonmantel und Einbaurahmen E4, R5

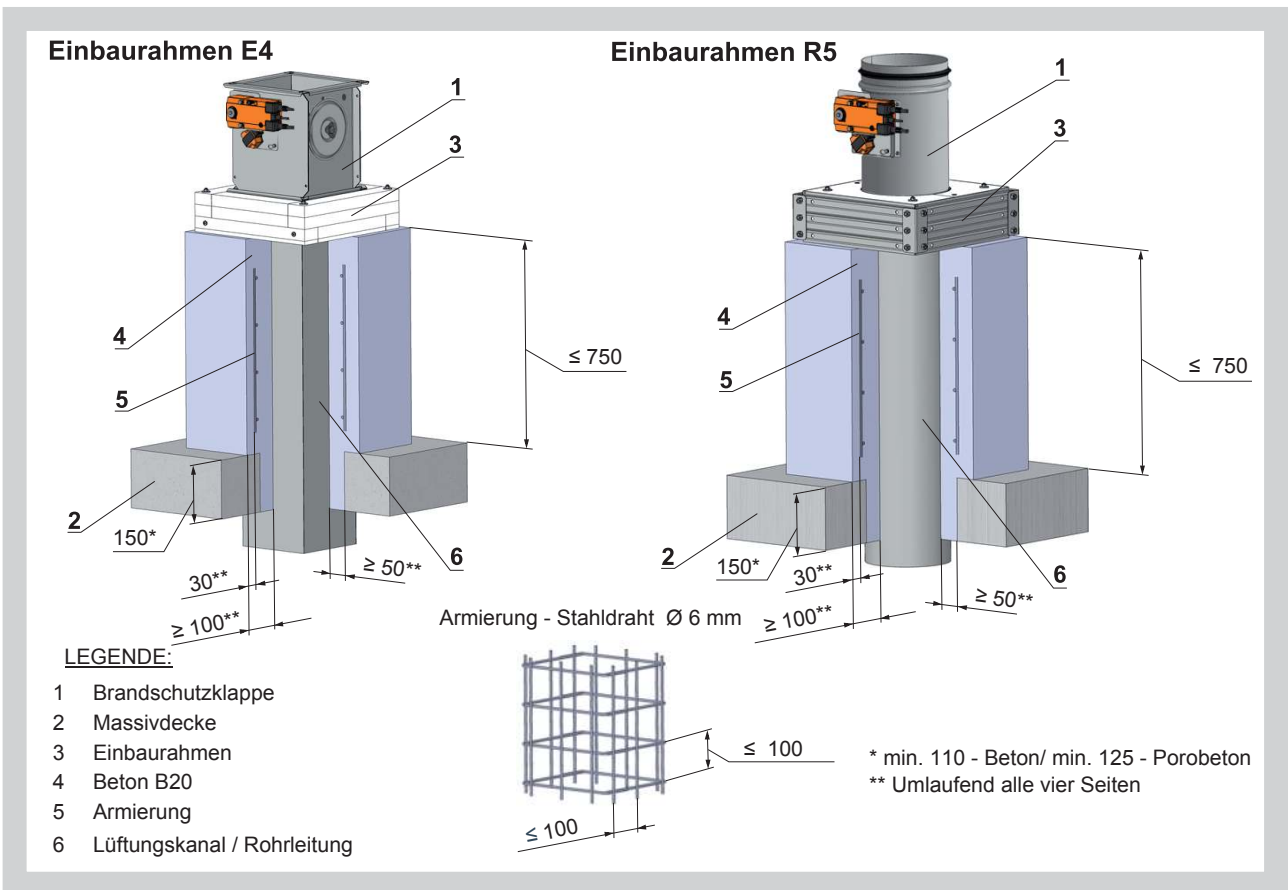
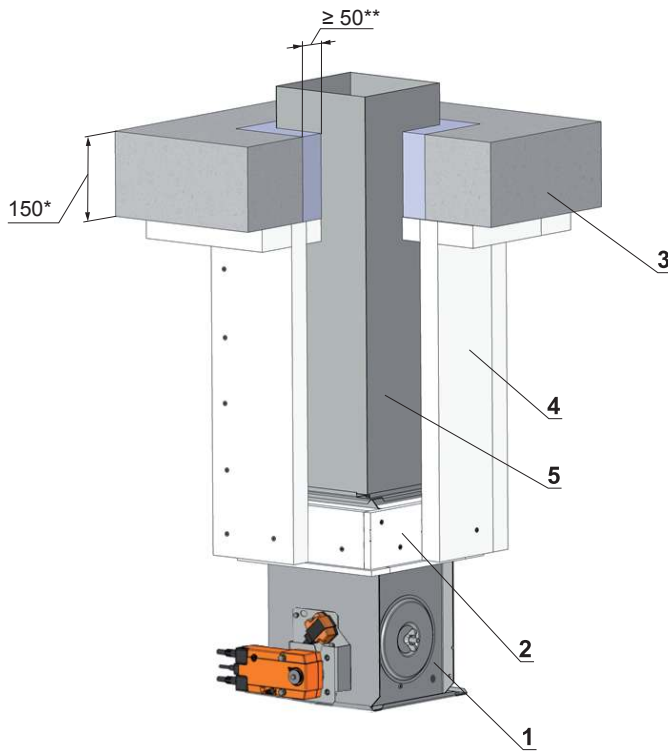




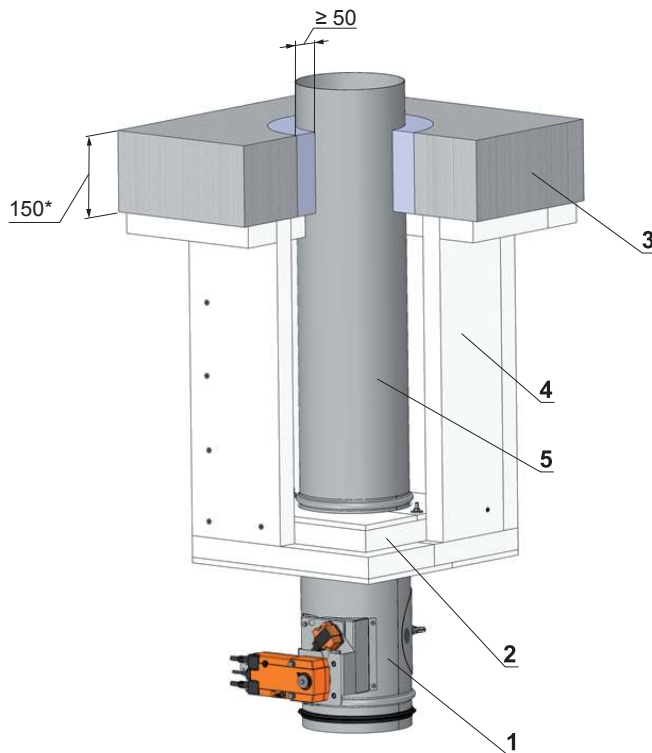
Abb. 69 Entfernt von Massivdecken - Nasseinbau - Einbaurahmen E6, R6 mit Isolierung mit Kalziumsilikatplatten

**Einbaurahmen E6**



\* min. 110 - Beton/ min. 125 - Porobeton  
 \*\* Umlaufend alle vier Seiten

**Einbaurahmen R6**



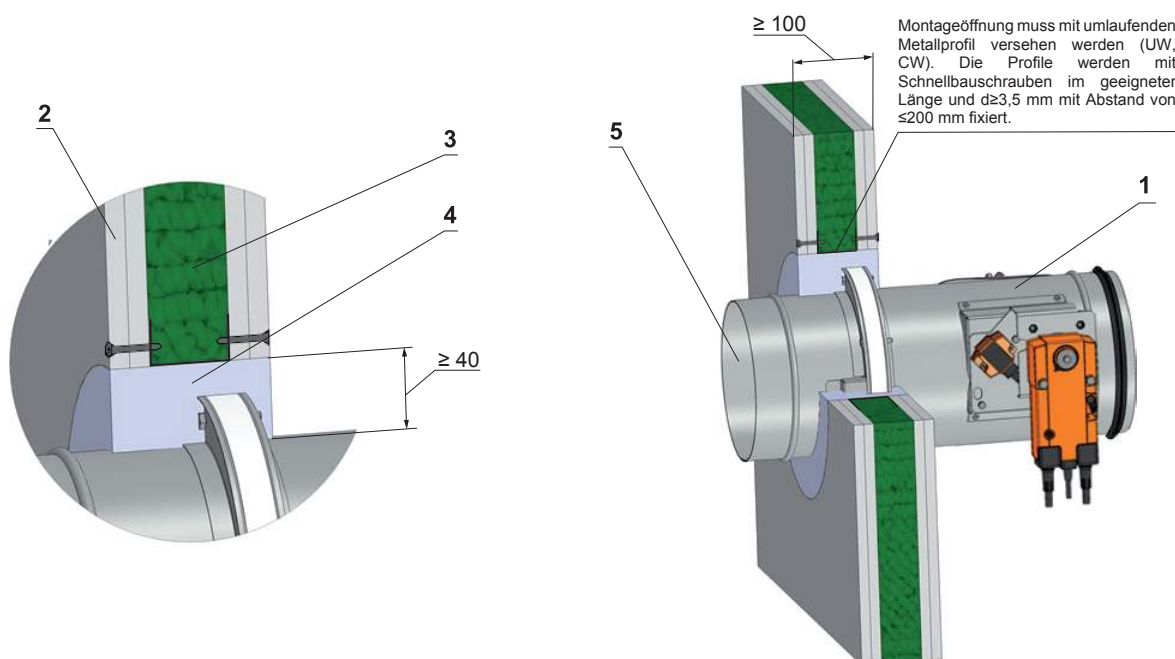
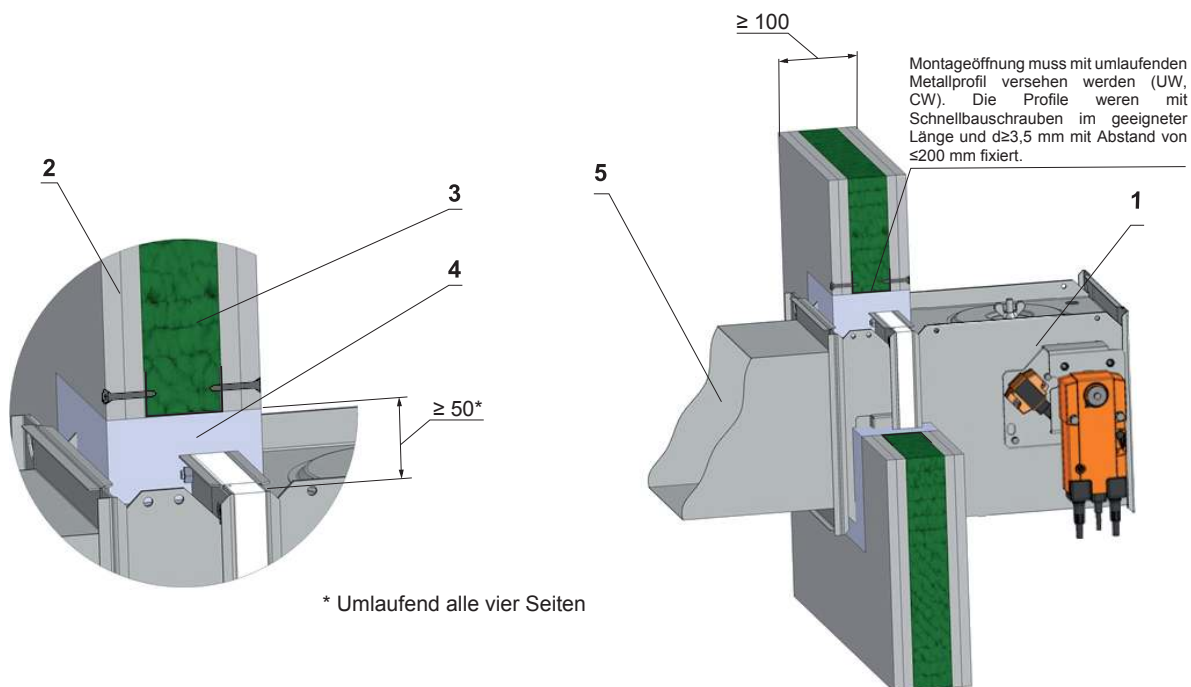
**LEGENDE:**

- 1 Brandschutzklappe
- 2 Einbaurahmen
- 3 Massivdecke
- 4 Kalziumsilikatplatte
- 5 Lüftungskanal / Rohrleitung



## 15. Einbau in Leichtbauwände

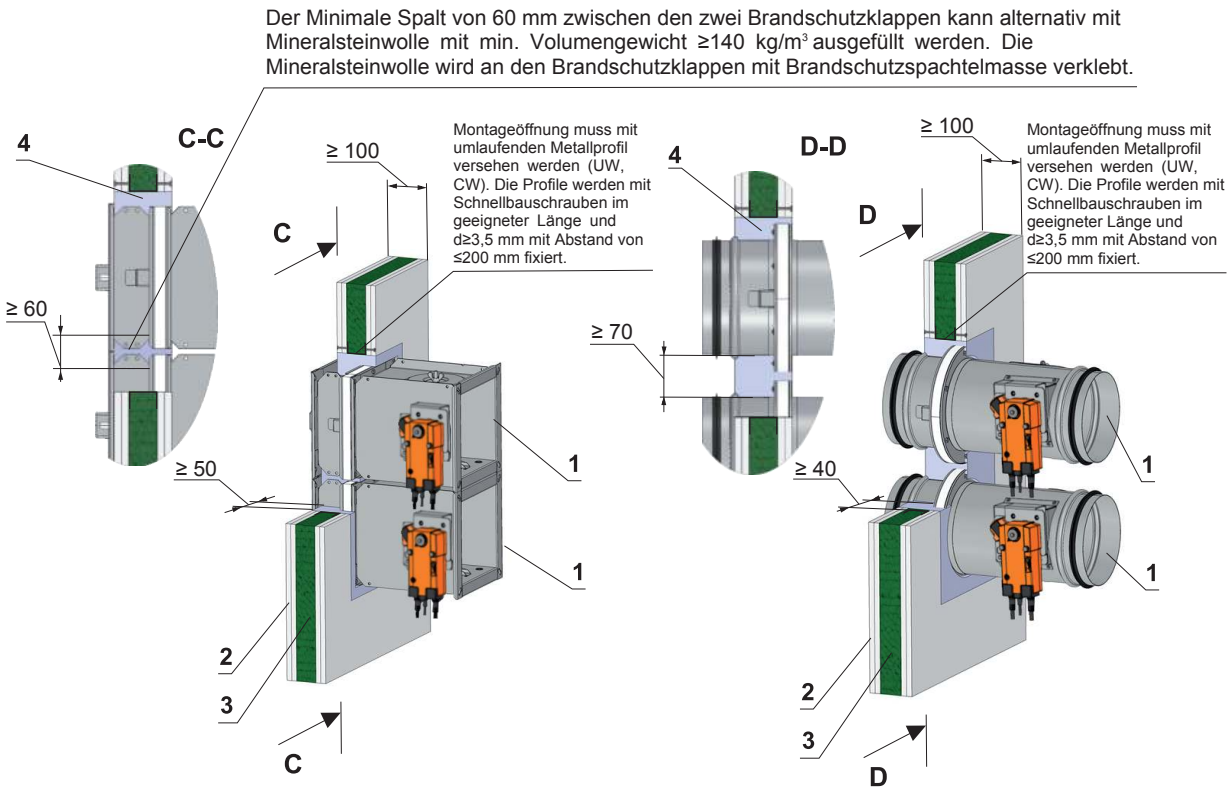
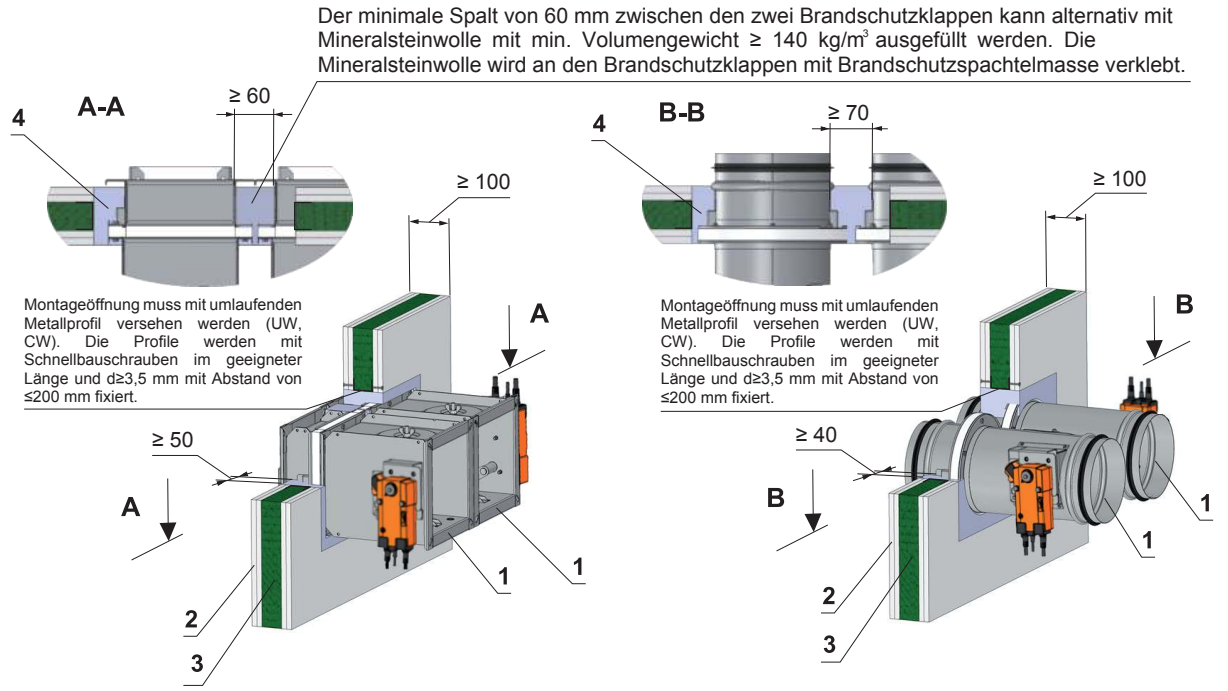
Abb. 70 Leichtbauwände - Nasseinbau - Gips oder Mörtel



### LEGENDE:

- 1 Brandschutzklappe
- 2 Gipsplatte
- 3 Mineralsteinwolle (der Typ ist von der Art der Konstruktion abhängig).
- 4 Gips oder Mörtel
- 5 Lüftungskanal / Rohrleitung

Abb. 71 Leichtbauwand - Nasseinbau - Flansch an Flansch - Gips oder Mörtel



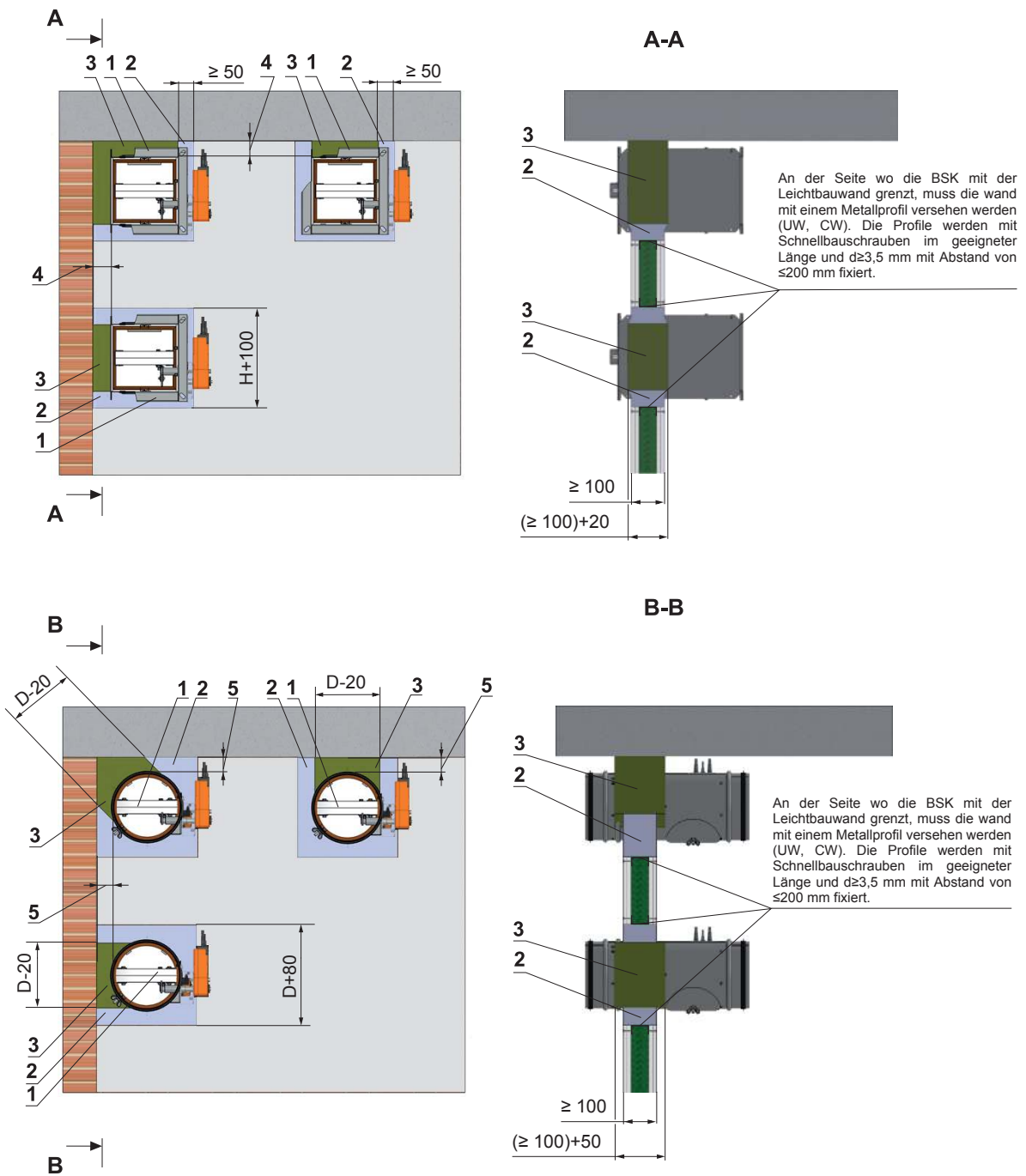
**Hinweis:**

**LEGENDE:**

- 1 Brandschutzklappe
- 2 Gipsplatte
- 3 Mineralsteinwolle (der Typ ist von der Art der Konstruktion abhängig).
- 4 Gips oder Mörtel

- Eckige Brandschutzklappen - Einbauöffnung für jede Brandschutzklappe mit min. Nenngröße =  $(B+100) \times (2xH + 100)$  mm bzw.  $(2xB+100) \times (H + 100)$  vorsehen oder Brandschutzklappe beim Errichten der Wand einmauern
- Runde Brandschutzklappen - Einbauöffnung für jede Brandschutzklappe bzw. für eine Kernbohrung mit min. Nenngröße =  $D+80$  mm (bzw.  $D+160$  mm bei Klappe mit Flansch vorsehen oder Brandschutzklappe beim Errichten der Wand einmauern
- Umlaufende Spalt mit Mörtel (zulässige Mörtel-S.47) vollständig verschließen
- Mörtelbett = Wanddicke
- Eckige Brandschutzklappen - Mindestabstand 60 mm zwischen 2 Brandschutzklappen
- Runde Brandschutzklappen - Mindestabstand 70 mm zwischen 2 Brandschutzklappen
- Bis zu vier Brandschutzklappen können bei dem Einbau Flansch am Flansch symmetrisch angeordnet werden.

Abb. 72 Leichtbauwände - Nasseinbau - Wand- und Deckenanschluss - Gips oder Mörtel und Mineralwolle



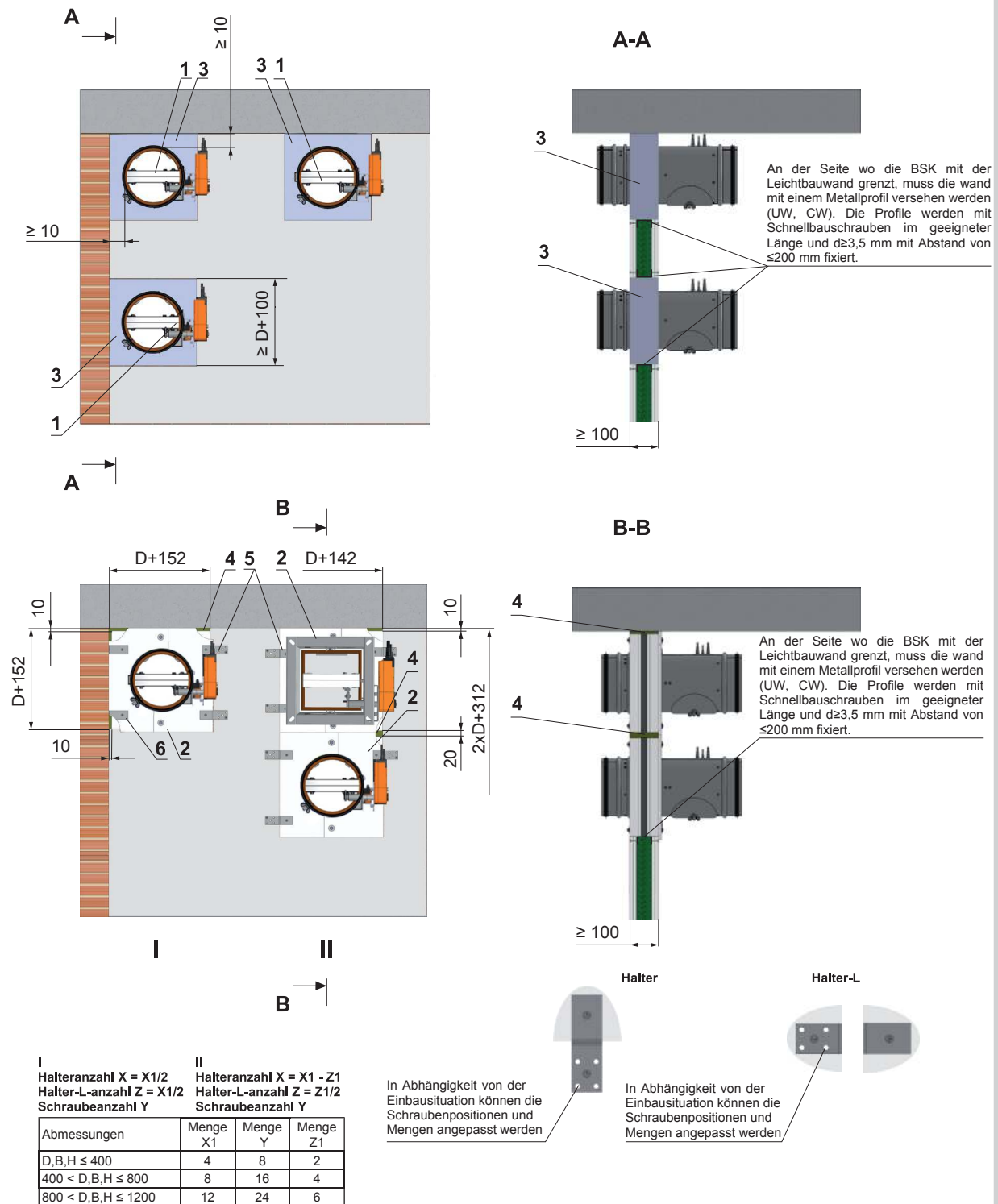
**LEGENDE:**

- 1 Brandschutzklappe
- 2 Gips oder Mörtel
- 3 Mineralsteinwolle mit Volumengewicht  $\geq 140$  kg/m<sup>3</sup>
- 4 Eckig: 30 mm bis 50 mm für Mineralsteinwolle,  $\geq 50$  mm für Mörtel
- 5 Rund: 10 mm bis 50 mm für Mineralsteinwolle,  $\geq 50$  mm für Mörtel

**Hinweis:**

- Umlaufende Spalt mit Mörtel oder Gips (zulässige Mörtel-S.47) vollständig von allen vier Seiten verschließen.
- Mörtelbett = Wanddicke
- Optional kann der Spalt zwischen Decke und anliegender Wand mit Mineralsteinwolle abgedichtet werden. Mineralsteinwolle wird an den Brandschutzklappen und an der Wandkonstruktion mit Brandschutzspachtelmasse verklebt.
- Mineralsteinwollebett = Wanddicke + 20 mm bzw. 50 mm

Abb. 73 Leichtbauwände - Nasseinbau - Wand- und Deckenanschluss - Gips oder Mörtel und Mineralwolle  
 Leichtbauwände - Trockeneinbau - Wand- und Deckenanschluss - Einbaurahmen und Mineralwolle



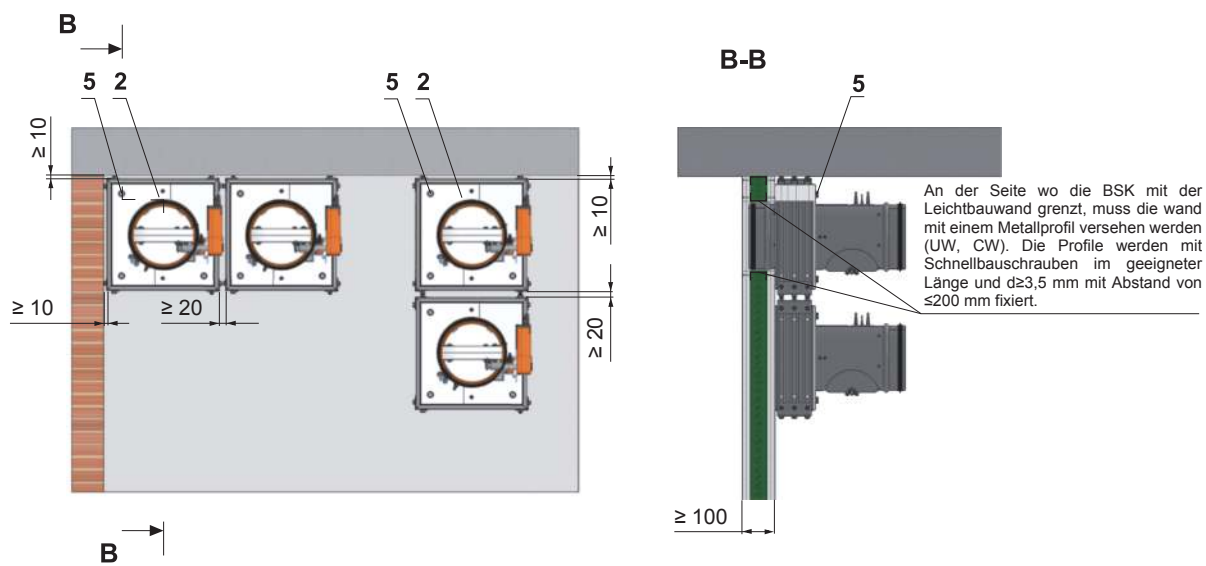
**Hinweis:**

**LEGENDE:**

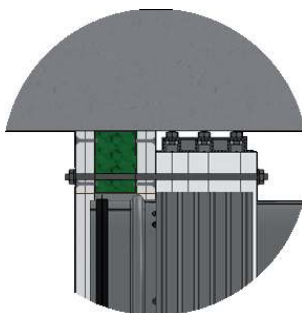
- 1 Brandschutzklappe
- 2 Brandschutzklappe mit Einbaurahmen R1, R2, R5, E1, E2, E3, E4
- 3 Gips oder Mörtel
- 4 Mineralsteinwolle mit Volumengewicht  $\geq 140$  kg/m<sup>3</sup>
- 5 Halter
- 6 Halter L

- Zum Fixieren von dem Einbaurahmen und der Brandschutzklappe muss an der Fläche zwischen dem Einbaurahmen und dem Klappengehäuse Kleber PROMAT K84 punktuell angebracht werden. Fläche zwischen dem Einbaurahmen und der Brandschutz-konstruktion muss zusätzlich mit Kleber PROMAT K84 abgedichtet werden.
- Umlaufende Spalt mit Mineralsteinwolle. Mineralstein-wolle wird an den Brandschutzklappen und an der Wandkonstruktion mit Brandschutzspachtelmasse verklebt.
- Klappenblattachse muss horizontal sein

Abb. 74 Leichtbauwände - Trockeneinbau - Wand- und Deckenanschluss - Einbaurahmen R5



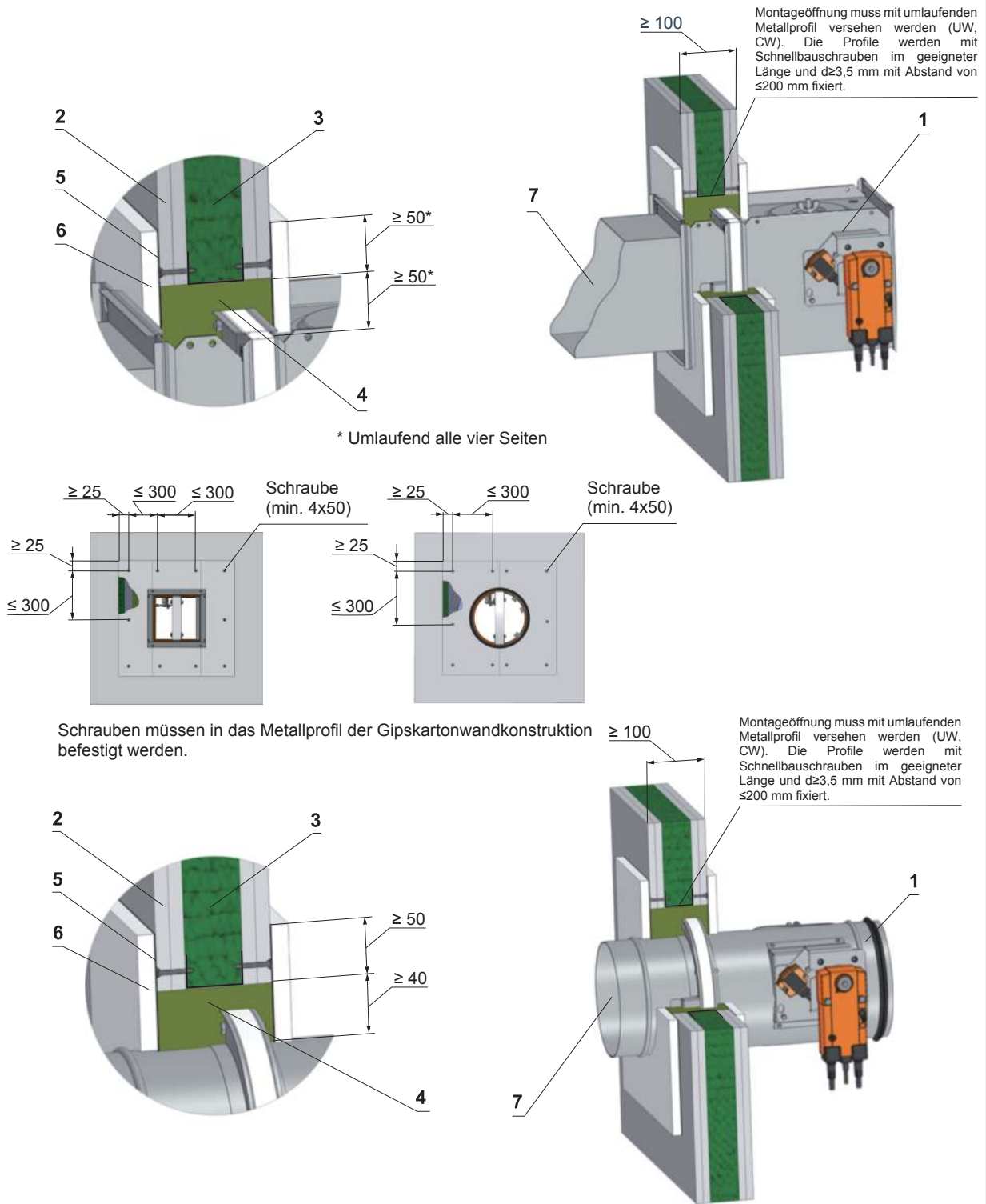
Befestigung mit Gewindestange durch die Konstruktion



LEGENDE:

- 1 Brandschutzklappe mit Einbaurahmen R5
- 2 Befestigung mit Gewindestange durch die Konstruktion

Abb. 75 Leichtbauwände - Trockeneinbau - Brandschutzdichtung mit Spachtelmasse und feuerfeste Platte



**LEGENDE:**

- 1 Brandschutzklappe
- 2 Gipsplatte
- 3 Mineralsteinwolle (der Typ ist von der Art der Konstruktion abhängig).
- 4 Mineralsteinwolle mit Volumengewicht  $\geq 140$  kg/m<sup>3</sup>
- 5 Brandschutzspachtel - Dicke 1 mm
- 6 Feuerfeste Platte (Zement-Kalk-Platte) - Dicke von 15 mm und mit Volumengewicht von 870 kg/m<sup>3</sup>
- 7 Lüftungskanal / Rohrleitung

- Beispiel der verwendeten Materialien\*:
- Pos. 3 - Promapyr, Rockwool Steprock HD
  - Pos. 4 - Promastop - P, K
  - Pos. 5 - Promatect - H

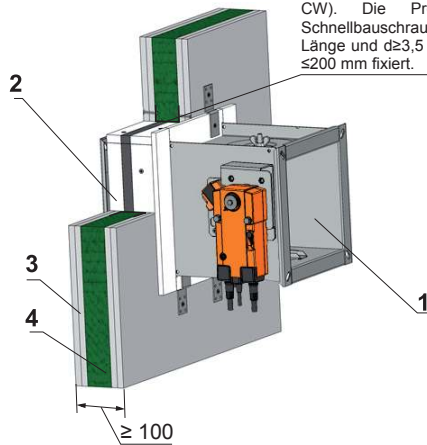
\* Materialien für Brandschutzdichtung, Spachtelmasse, feuerfeste Platte und Isolationmaterialien können durch ein ähnliches genehmigtes System mit entsprechenden Eigenschaften ersetzt werden z. B. von der Firma Hilti, Knauf etc.



Abb. 76 Leichtbauwände - Trockeneinbau - Einbaurahmen E1, E3, E4, R1, R2, R3, R4, R5

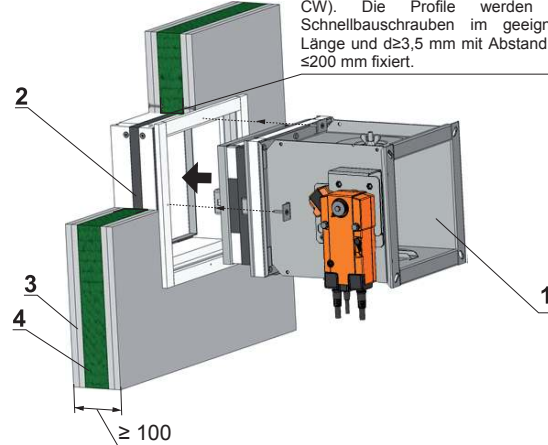
**Einbaurahmen E1**

Montageöffnung muss mit umlaufenden Metallprofil versehen werden (UW, CW). Die Profile werden mit Schnellbauschrauben im geeigneter Länge und  $d \geq 3,5$  mm mit Abstand von  $\leq 200$  mm fixiert.

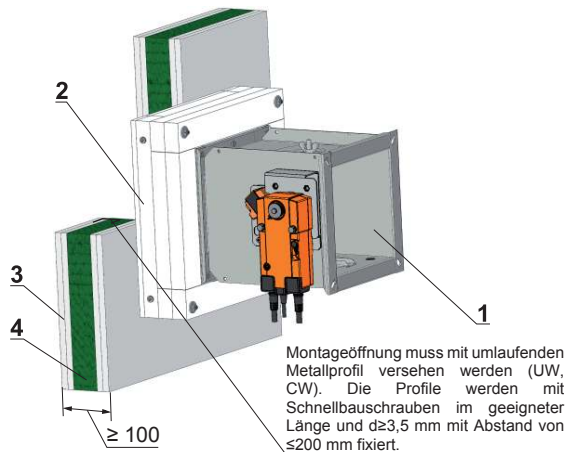


**Einbaurahmen E3**

Montageöffnung muss mit umlaufenden Metallprofil versehen werden (UW, CW). Die Profile werden mit Schnellbauschrauben im geeigneter Länge und  $d \geq 3,5$  mm mit Abstand von  $\leq 200$  mm fixiert.



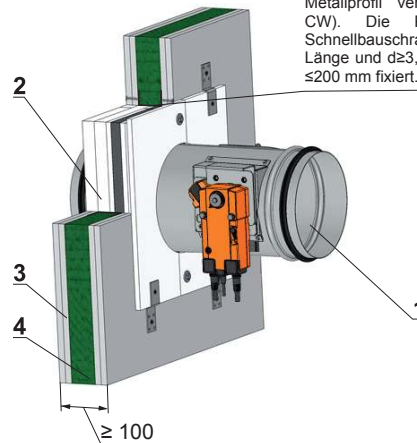
**Einbaurahmen E4**



Montageöffnung muss mit umlaufenden Metallprofil versehen werden (UW, CW). Die Profile werden mit Schnellbauschrauben im geeigneter Länge und  $d \geq 3,5$  mm mit Abstand von  $\leq 200$  mm fixiert.

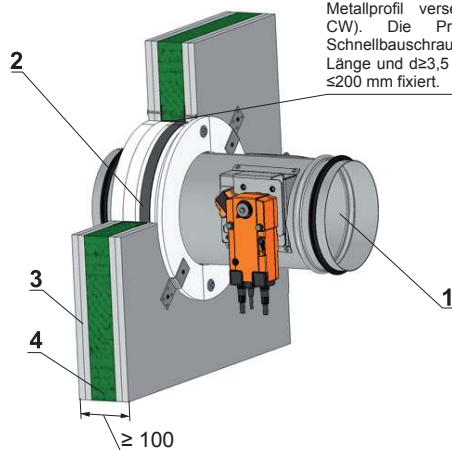
**Einbaurahmen R1, R2**

Montageöffnung muss mit umlaufenden Metallprofil versehen werden (UW, CW). Die Profile werden mit Schnellbauschrauben im geeigneter Länge und  $d \geq 3,5$  mm mit Abstand von  $\leq 200$  mm fixiert.



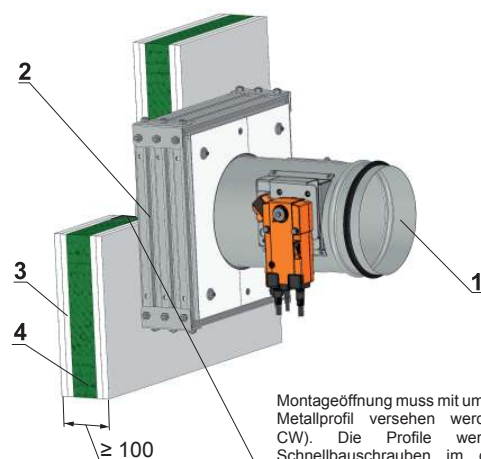
**Einbaurahmen R3, R4**

Montageöffnung muss mit umlaufenden Metallprofil versehen werden (UW, CW). Die Profile werden mit Schnellbauschrauben im geeigneter Länge und  $d \geq 3,5$  mm mit Abstand von  $\leq 200$  mm fixiert.



**Einbaurahmen R5**

Montageöffnung muss mit umlaufenden Metallprofil versehen werden (UW, CW). Die Profile werden mit Schnellbauschrauben im geeigneter Länge und  $d \geq 3,5$  mm mit Abstand von  $\leq 200$  mm fixiert.



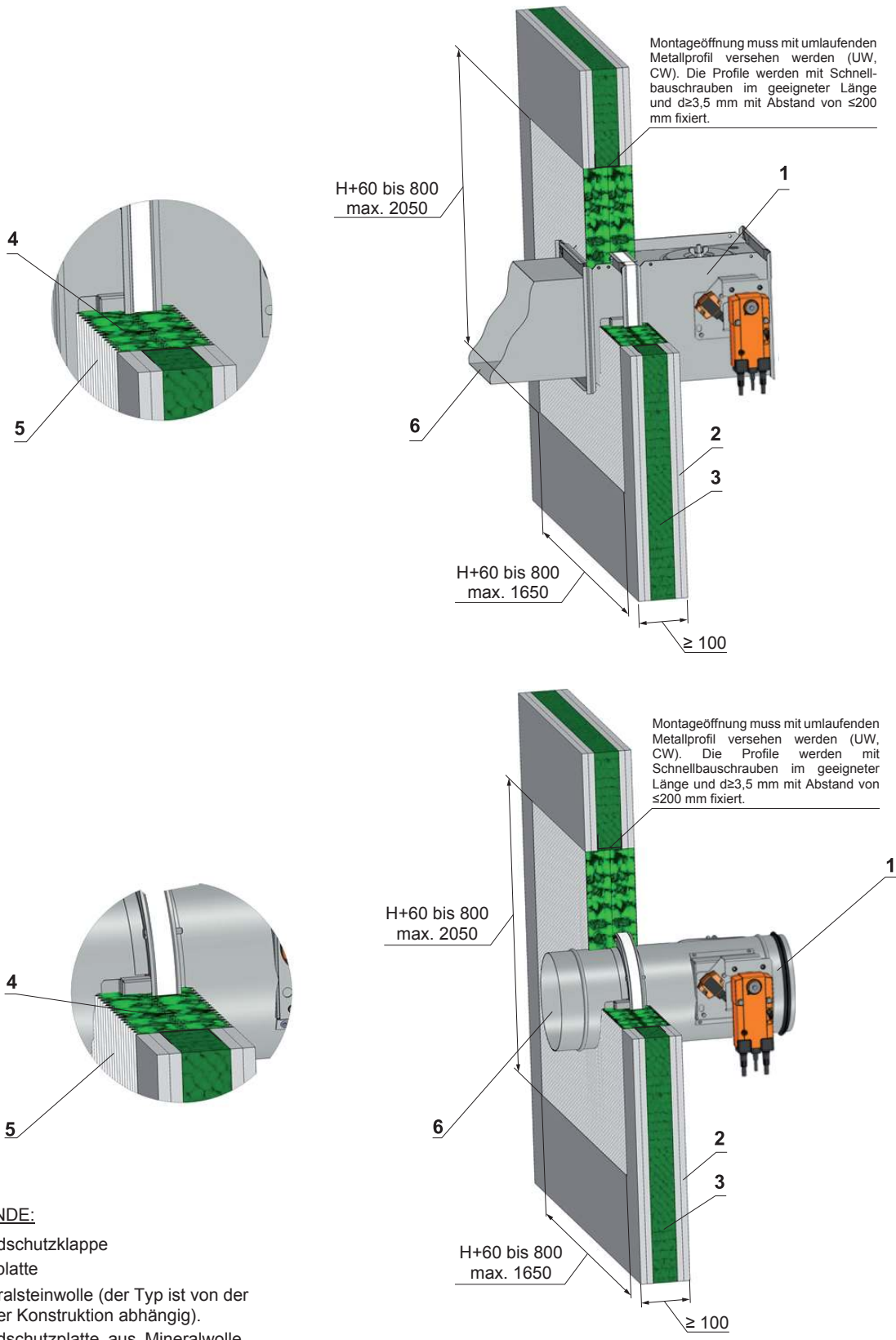
**LEGENDE:**

- 1 Brandschutzklappe
- 2 Einbaurahmen
- 3 Gipsplatte
- 4 Mineralsteinwolle (der Typ ist von der Art der Konstruktion abhängig).

Detaillierte Einbausituation Beschreibung Kapitel 18.



Abb. 77 Leichtbauwände - Trockeneinbau - Weichschott



**LEGENDE:**

- 1 Brandschutzklappe
- 2 Gipsplatte
- 3 Mineralsteinwolle (der Typ ist von der Art der Konstruktion abhängig).
- 4 Brandschutzplatte aus Mineralwolle (Weichschott)
- 5 Brandschutzbeschichtung
- 6 Lüftungskanal / Rohrleitung

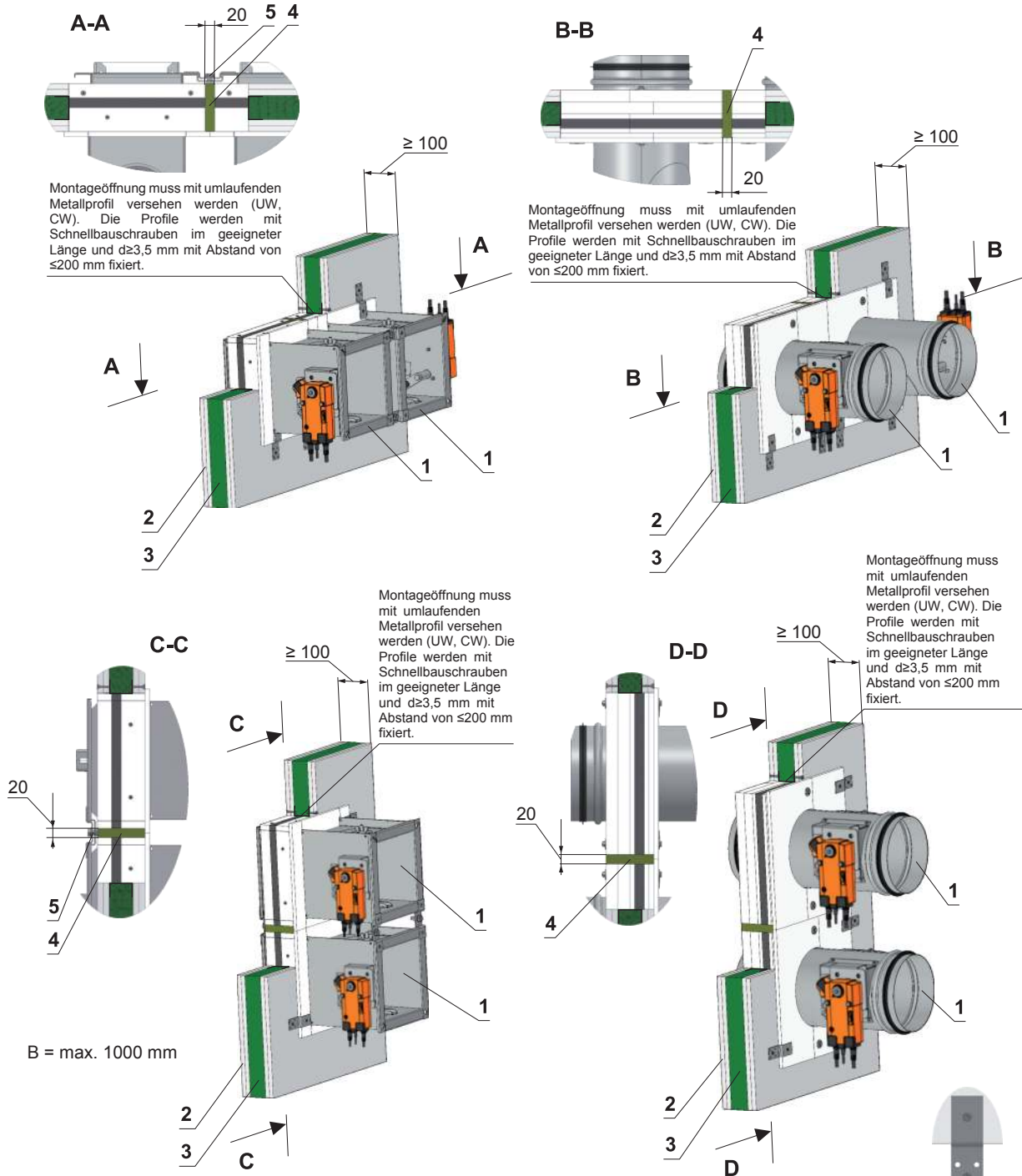
Beispiel der verwendeten Materialien\*:

- Pos. 4 - Hilti CFS-CT B 1S 140/50
- Pos. 5 - Hilti CFS-CT

**Hinweis:**

\* Materialien für Weichschott können durch ein ähnliches genehmigtes System mit entsprechenden Eigenschaften ersetzt werden - z. B. von der Fa. Knauf, Rockwool etc.

Abb. 78 Leichtbauwand - Nasseinbau - Flansch an Flansch - Einbaurahmen E1, E3, E4, R1, R2, R3, R4, R5



**LEGENDE:**

- 1 Brandschutzklappe mit Einbaurahmen E1, E3, E4, R1, R2, R3, R4, R5
- 2 Gipsplatte
- 3 Mineralsteinwolle (der Typ ist von der Art der Konstruktion abhängig).
- 4 Mineralsteinwolle mit Volumengewicht  $\geq 140 \text{ kg/m}^3$
- 5 Flanschklammer - Teil der Lieferung

**Hinweis:**

- Eckige Brandschutzklappen - Einbauöffnung: Nenngröße =  $b \times h = (2x(B + 85^+3\text{mm}) + 20 \text{ mm}) \times (H + 85^+3\text{mm})$  bzw.  $b \times h = (B + 85^+3\text{mm}) \times (2x(H + 85^+3\text{mm}) + 20 \text{ mm})$
- Runde Brandschutzklappen - Einbauöffnung: Nenngröße =  $b \times h = (2x(D + 141^+3\text{mm}) + 20 \text{ mm}) \times (D + 141^+3\text{mm})$  bzw.  $b \times h = (D + 141^+3\text{mm}) \times (2x(D + 141^+3\text{mm}) + 20 \text{ mm})$
- Fläche zwischen dem Einbaurahmen und der Brandschutzkonstruktion muss zusätzlich mit Kleber PROMAT K84 abgedichtet werden.
- Eckige Brandschutzklappen - Mindestabstand 104 mm zwischen 2 Brandschutzklappen
- Runde Brandschutzklappen - Mindestabstand 160 mm zwischen 2 Brandschutzklappen
- Bis zu vier Brandschutzklappen können bei dem Einbau Flansch am Flansch symmetrisch angeordnet werden.

In Abhängigkeit von der Einbausituation können die Schraubenpositionen und Mengen angepasst werden

Halteranzahl  $X = (2xZB1) + (2xZH1)$   
 Schraubenzahl  $Y = 2xX$

Abmessungen	Menge ZB1	Menge ZH1
$B1, H1, D1 \leq 400$	1	1
$400 < B1, H1, D1 \leq 800$	2	2
$800 < B1, D1 \leq 1200$	3	3
$1200 < B1, D1 \leq 1600$	4	4
$1600 < B1, D1 \leq 2000$	5	5
$2000 < B1 \leq 2400$	6	6
$2400 < B1 \leq 2800$	7	7
$2800 < B1 \leq 3000$	8	8

$B1 = B$  bzw.  $B1 = 2xB$   
 $H1 = H$  bzw.  $H1 = 2xH$   
 $D1 = D$  bzw.  $D1 = 2xD$

Abb. 79 Entfernt von oder an Leichtbauwänden - Trockeneinbau - Isolierung mit Mineralwolle

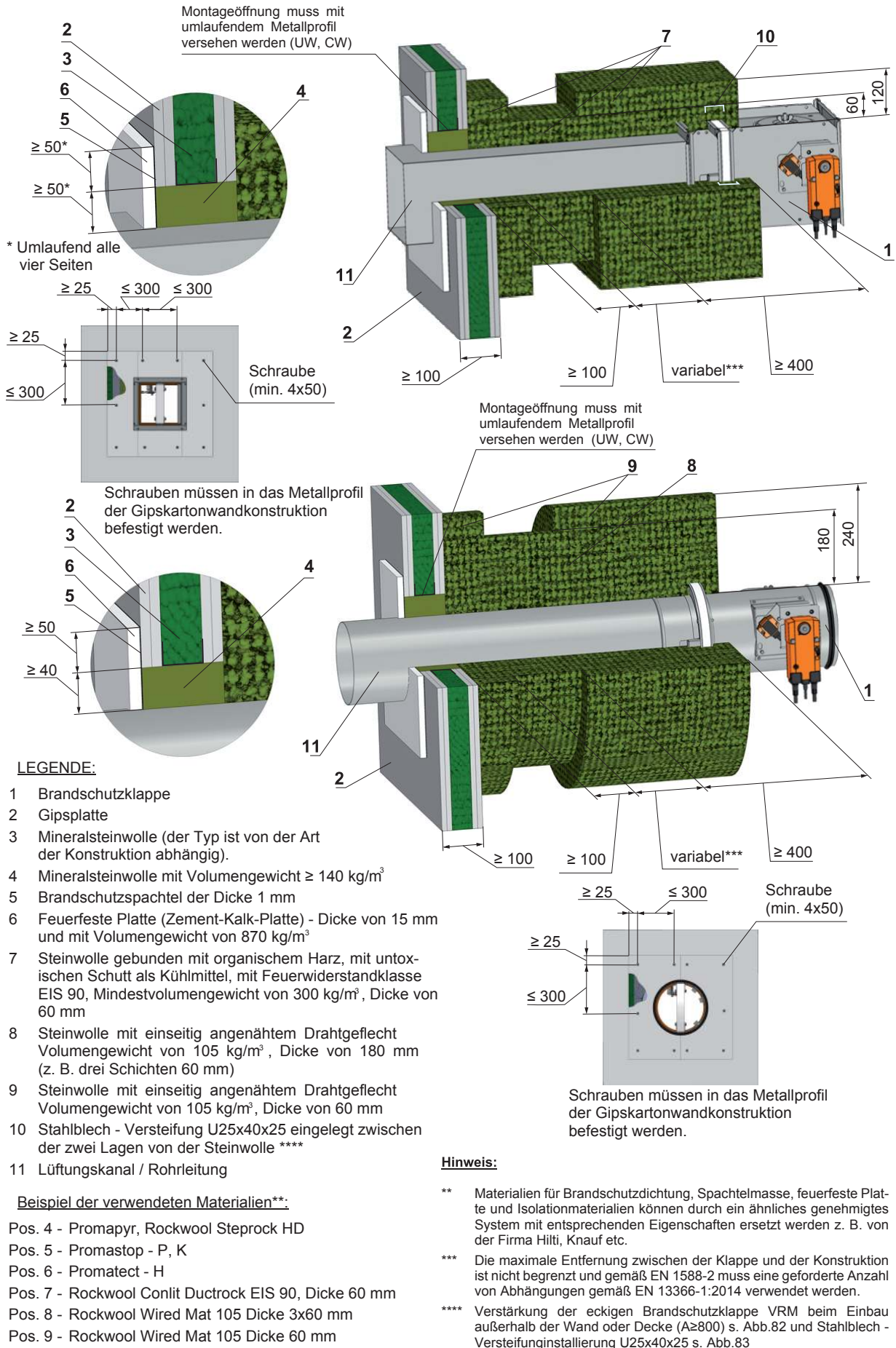
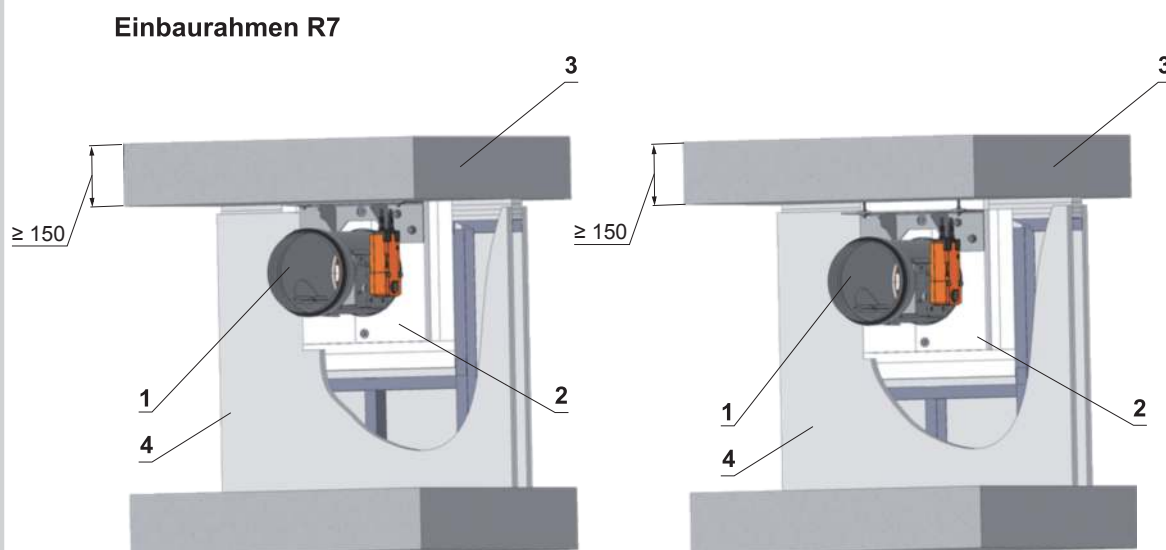
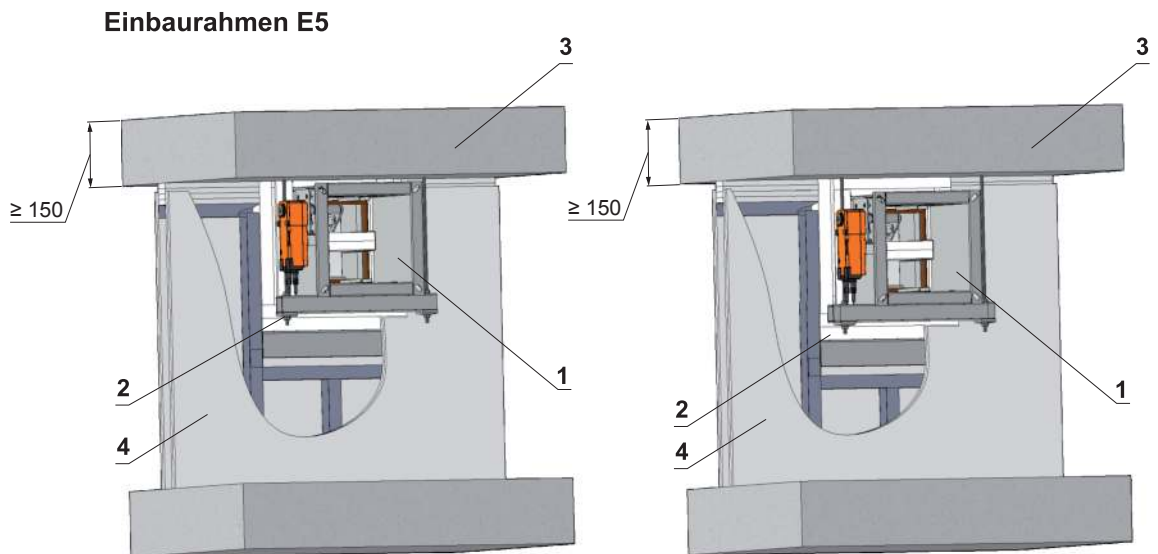


Abb. 80 Leichtbauwände - gleitender Deckenanschluss - Trockeneinbau - Einbaurahmen E5, R7

**LEGENDE:**

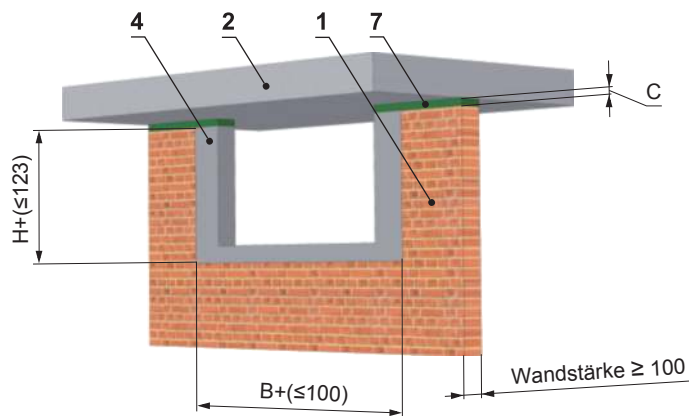
- 1 Brandschutzklappe
- 2 Einbaurahmen
- 3 Massivdecke
- 4 "Gleitwand"

Detaillierte Einbausituation Beschreibung Kapitel 18.

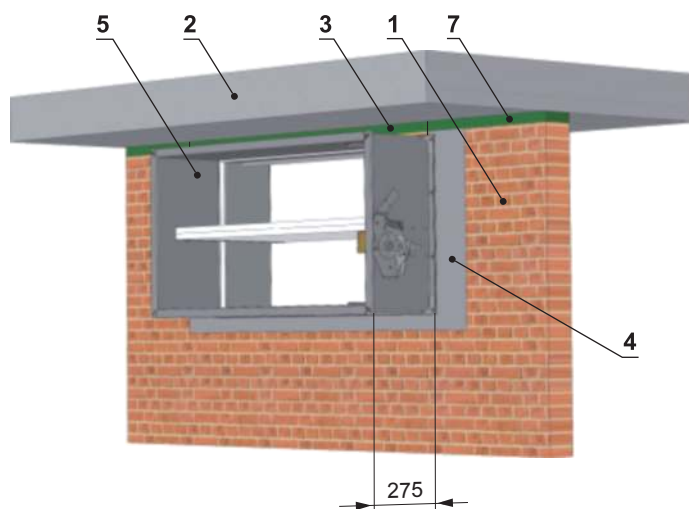


Abb. 81 Gleitender Deckenanschluss - Nasseinbau in Massivwand - mit Versteifungsrahmen

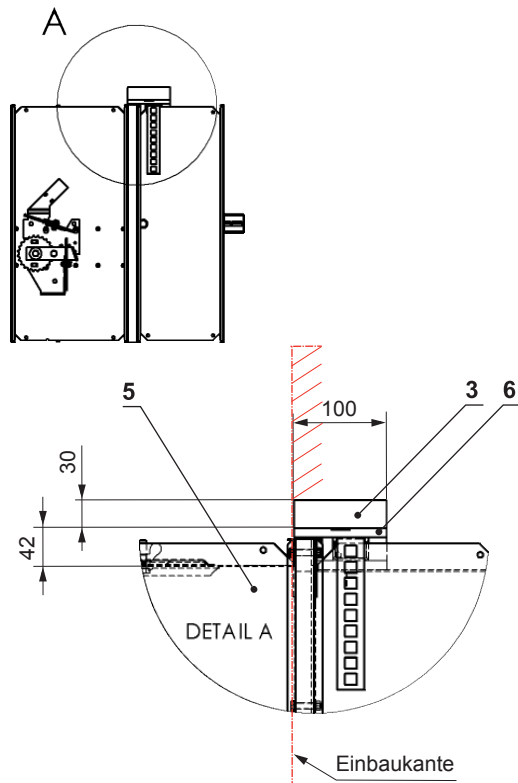
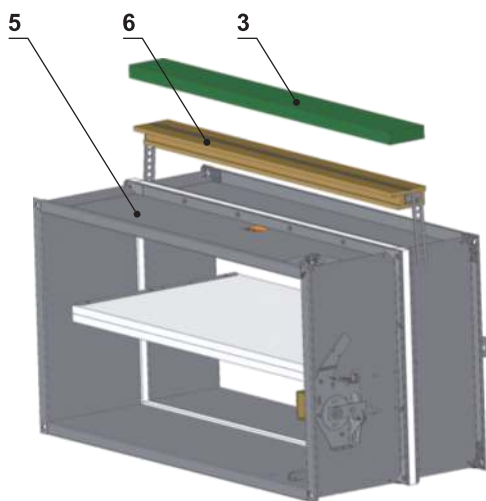
Einbauöffnungsabmessungen



Einbau der Klappe in Massivwand



Klappe mit Rahmen VRM-A



LEGENDE:

- 1 Massivwand (min. Dicke 100mm)
- 2 Gleitender Deckenanschluss
- 3 Mineralwolle (min. Dicke 40mm, min. Dichte 140kg/m<sup>3</sup>)
- 4 Mörtel (kann Beton oder Gips verwendet sein)
- 5 Brandschutzklappe BSK-A
- 6 Versteifungsrahmen VRM-A für Unterdeckenmontage
- 7 Material nach Vorgaben des gleitenden Deckenanschluss

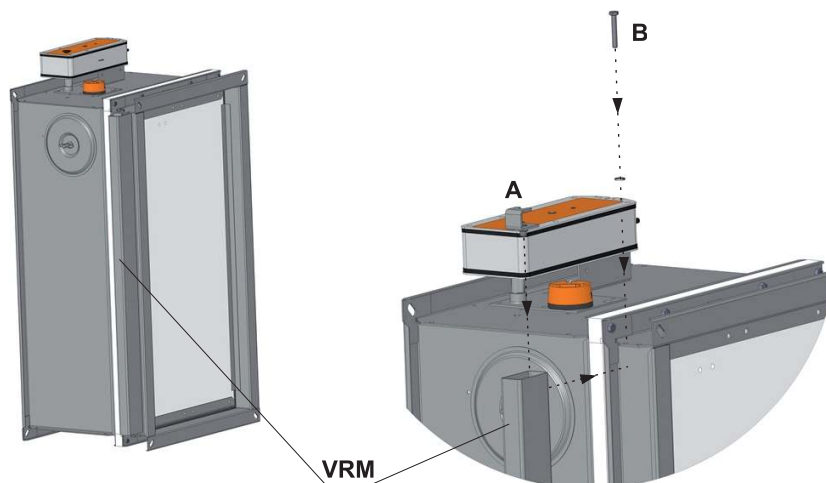
## 16. Hilfsrahmen

Der Hilfsrahmen wird immer montiert, wenn die Brandschutzklappe entfernt von massiven Wänden, Decken oder Leichtbauwände eingebaut wird.

Brandschutzklappen sind mit Hilfsrahmen VRM versehen, wenn  $B \geq 800$  mm.

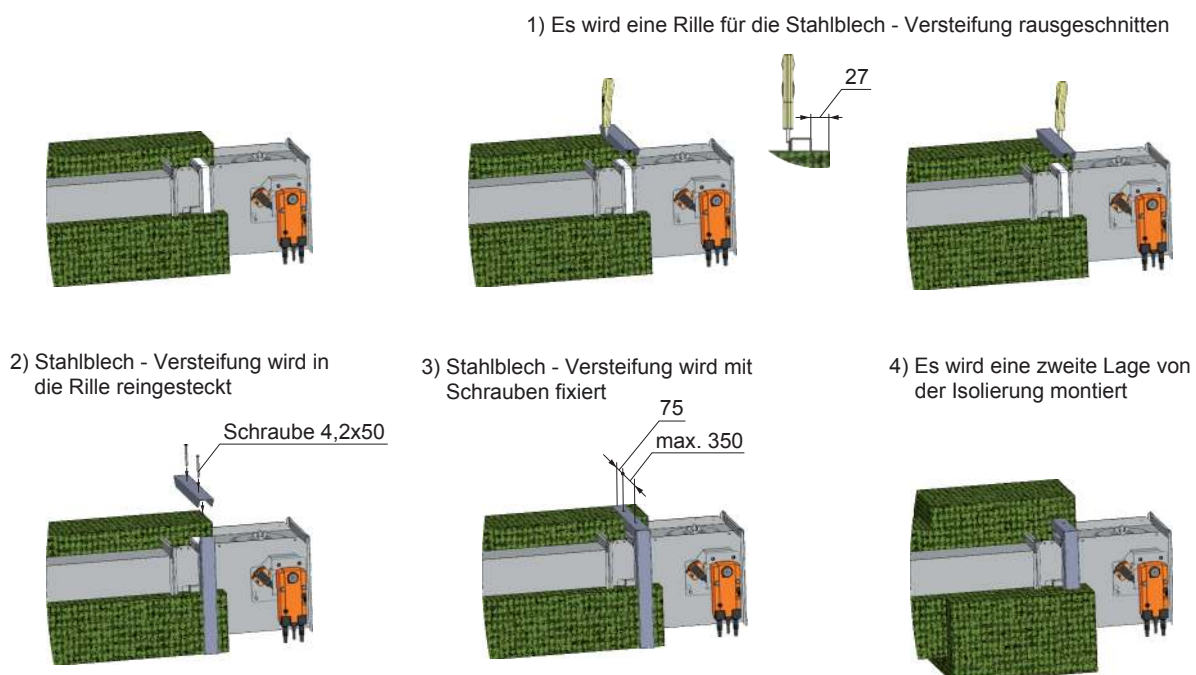
Abb. 82

**Wichtig: Für eine niedrigere Feuerbeständigkeit als EI90, ist der Versteifungsrahmen VRM nicht notwendig !!!**



- 1) Setzen Sie das Teil A in die Konsole des Hilfsrahmens VRM
- 2) Stellen Sie die Mutter des Teiles A unter das richtige Loch
- 3) Ziehen Sie die Schraube B fest
- 4) Wiederholen Sie diese Schritte auf jeder Seite des VRM

Abb. 83





17. Einbaurahmen Übersicht

Eckige Brandschutzklappen

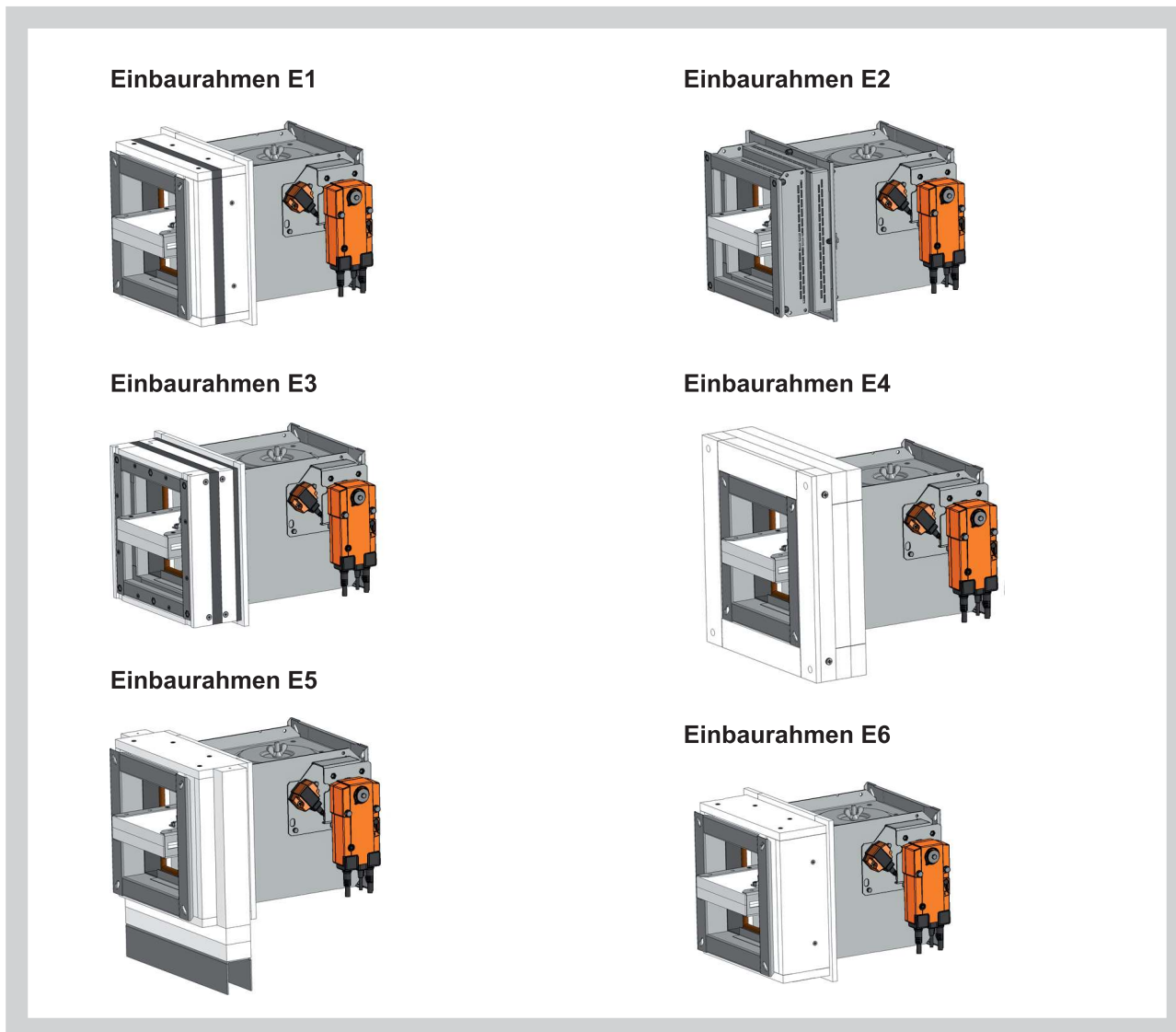
Tab. 27

EINBAURAHMEN											
Bezeich.	Material	Einbauort									
		Massive Wände	Dicke [mm]	Massive Decken	Dicke [mm]	Leichtbauwände	Dicke [mm]	Entfernt von Massivwänden / Massivdecken	Dicke [mm]	An Massivwände An Massivdecken	Dicke [mm]
E1	Kalziumsilikat	√	≥100	√	≥150	√	≥100	-	-	-	-
E2	Verzinktes Stahlblech	√	≥100	√	≥150	-	-	-	-	-	-
E3	Kalziumsilikat	-	-	-	-	√	≥100	-	-	-	-
E4	Kalziumsilikat	√	≥100	√*)	≥150	-	-	Massivdecken *)	≥150	√	≥100/ ≥150
E5	Kalziumsilikat	-	-	-	-	√**)	≥100	-	-	-	-
E6	Kalziumsilikat	-	-	-	-	-	-	√	≥100/ ≥150	-	-

\* Ausführung mit Betonmantel

\*\* Gleitender Deckenanschluss

Abb. 84



Runde Brandschutzklappen

Tab. 28

EINBAURAHMEN											
Bezeich.	Material	Einbauort									
		Massive Wände	Dicke [mm]	Massive Decken	Dicke [mm]	Leichtbauwände	Dicke [mm]	Entfernt von Massivwänden / Massivdecken	Dicke [mm]	An Massivwänden An Massivdecken	Dicke [mm]
R1	Kalziumsilikat	√	≥100	√	≥150	√	≥100	-	-	-	-
R2	Kalziumsilikat	√	≥150	√	≥150	√	≥150	-	-	-	-
R3	Kalziumsilikat	√	≥100	√	≥150	√	≥100	-	-	-	-
R4	Kalziumsilikat	√	≥150	√	≥150	√	≥150	-	-	-	-
R5	Kalziumsilikat	-	-	-	-	-	-	Massivdecken *)	≥150	√	≥100/ ≥150
R6	Kalziumsilikat	-	-	-	-	-	-	√	≥100/ ≥150	-	-
R7	Kalziumsilikat	-	-	-	-	√ **)	≥100	-	-	-	-

\* Ausführung mit Betonmantel  
 \*\* Gleitender Deckenanschluss

Abb. 85

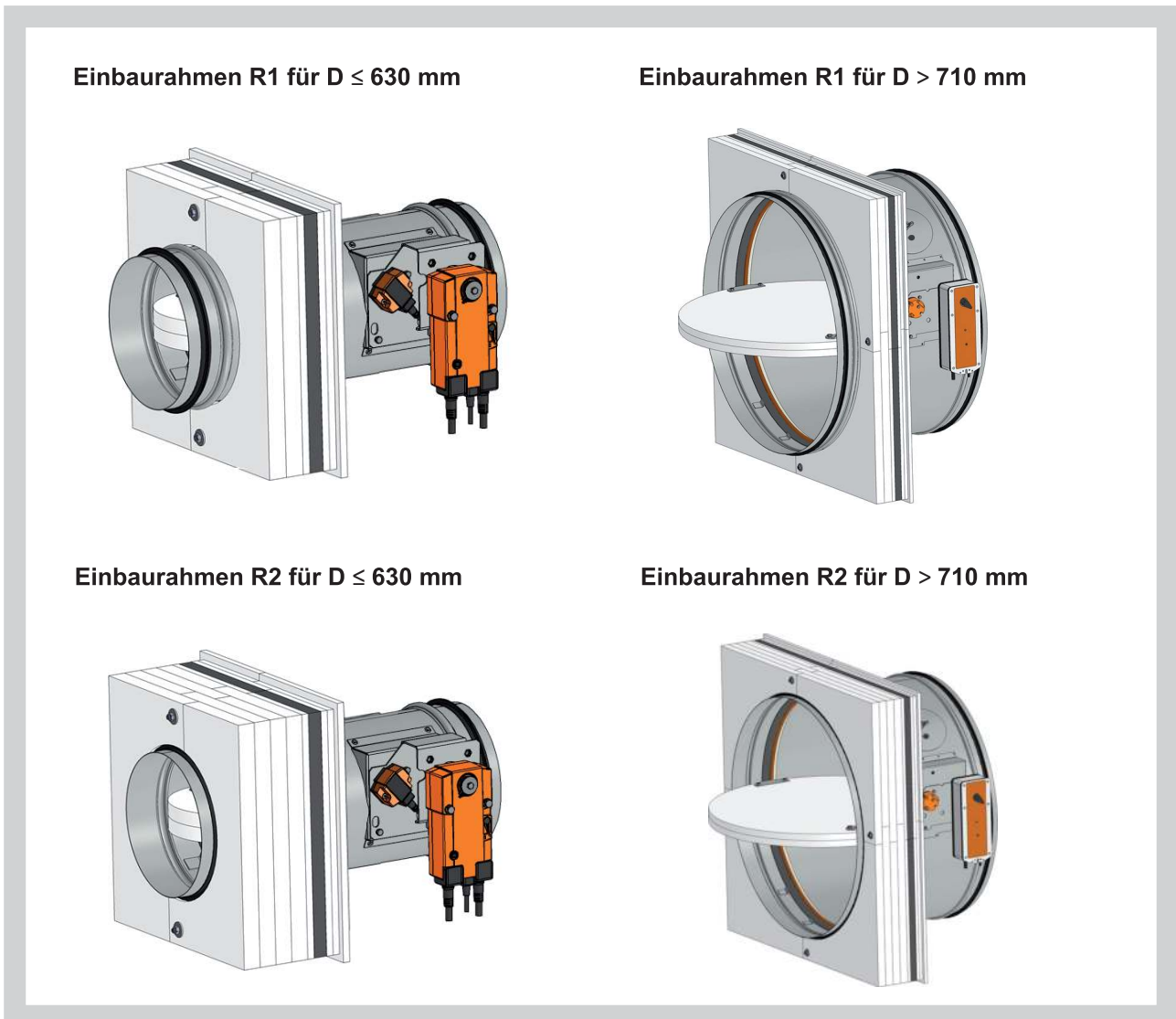
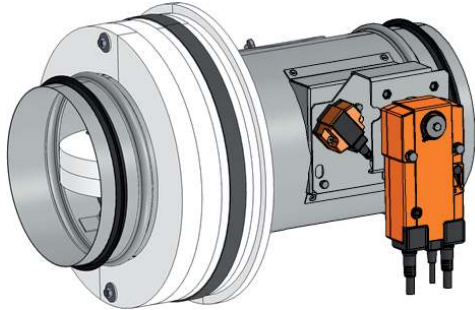


Abb. 86

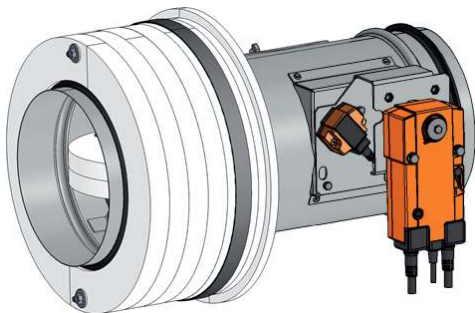
Einbaurahmen R3 für  $D \leq 630$  mm



Einbaurahmen R3 für  $D > 710$  mm



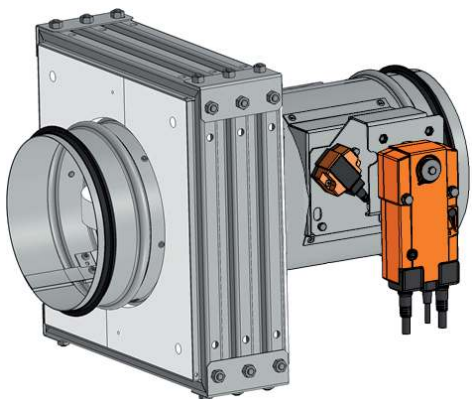
Einbaurahmen R4 für  $D \leq 630$  mm



Einbaurahmen R4 für  $D > 710$  mm



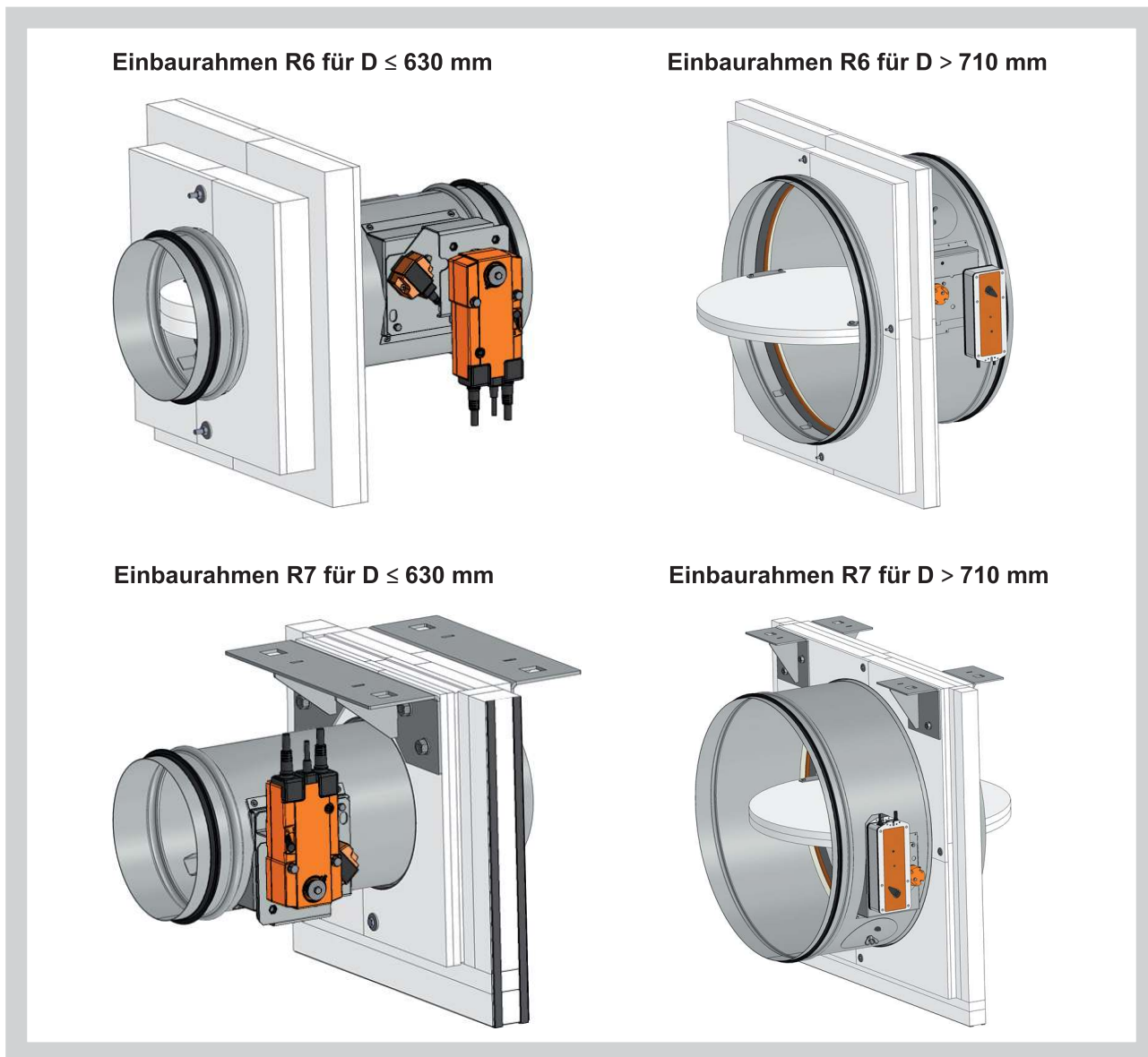
Einbaurahmen R5 für  $D \leq 630$  mm



Einbaurahmen R5 für  $D > 710$  mm



Abb. 87



Der Einbaurahmen kann werkseitig montiert oder separat geliefert werden.

Tab. 29 Aussen abmessungen der Einbaurahmen

Typ	Breite [mm]	Höhe [mm]	Typ	Breite [mm]	Höhe [mm]	Durchmesser [mm]
E1	B+125	H+125	R1	D+160	D+160	-
E2	B+105	H+105	R2	D+160	D+160	-
E3	B+112	H+112	R3	-	-	D+130
E4	B+165	H+165	R4	-	-	D+130
E5	B+208	H+226	R5	D+230	D+230	-
E6	B+125	H+125	R6	D+220	D+220	-
			R7	D+276	D+208	-

18. Einbauvarianten

**Einbaurahmen E1**

Der Einbaurahmen E1 ist bestimmt für den Einbau ohne umlaufende Vermörtelung in:

- Massivwände
- Leichtbauwände
- Massivdecken

Der Einbaurahmen hat auf der Innen- und Außenseite eine aufschäumende Dichtung. Diese Dichtung wird im Brandfall die Spalte zwischen dem Einbaurahmen und der Brandschutztrennkonstruktion und zwischen dem Einbaurahmen und dem Klappengehäuse abdichten.

**Einbau:**

- Mindestabstand zwischen Brandschutzklappen - 200 mm sein
- Metallständerkonstruktion nach Herstellerangaben errichten

**Material:**

- Einbaurahmen: spezieller Isolierstoff
- Befestigungselemente: verzinkter Stahl

**Bauöffnung - Abmessungen:**

- $b \times h = (B + 105^{+3} \text{ mm}) \times (H + 105^{+3} \text{ mm})$

Abb. 88 Einbaurahmen E1

**Installation in Massivwände**

**Installation in Leichtbauwände**

**Installation in Decken**

\* min. 110 - Beton / min. 125 - Porobeton

**Bauöffnung: Abmessungen b x h**  
**Brandschutzklappen: Abmessungen b x h**

**Halteranzahl X = (2xZB) + (2xZH)**  
**Schraubenzahl Y = 2xX**

Abmessungen	Menge ZB1	Menge ZH1
B, H ≤ 400	1	1
400 < B, H ≤ 800	2	2
800 < B ≤ 1200	3	3
1200 < B ≤ 1500	4	4

**LEGENDE:**

- 1 Brandschutzklappe mit Einbaurahmen E1
- 2 Halter mit Schraube
- 3 Mineralsteinwolle mit Volumengewicht ≥ 140 kg/m<sup>3</sup>
- 4 Brandschutzspachtel - Dicke 1 mm

**Hinweis:** Zum Fixieren von dem Einbaurahmen und der Brandschutzklappe muss an der Fläche zwischen dem Einbaurahmen und dem Klappengehäuse Kleber PROMAT K84 punktuell angebracht werden. Fläche zwischen dem Einbaurahmen und der Brandschutzkonstruktion muss zusätzlich mit Kleber PROMAT K84 abgedichtet werden.



## Einbaurahmen E2

Der Einbaurahmen E2 ist bestimmt für den Einbau mit Hilfe einer Stahleinlage in:

- Massivwände
- Massivdecken

Der an der Klappe untergebrachte Einbaurahmen hat auf der Außenseite eine aufschäumende Dichtung. Diese Dichtung wird im Brandfall die Spalte zwischen dem Einbaurahmen und der Stahleinlage abdichten.

### Einbau:

- Mindestabstand zwischen den Brandschutzklappen soll 200 mm sein

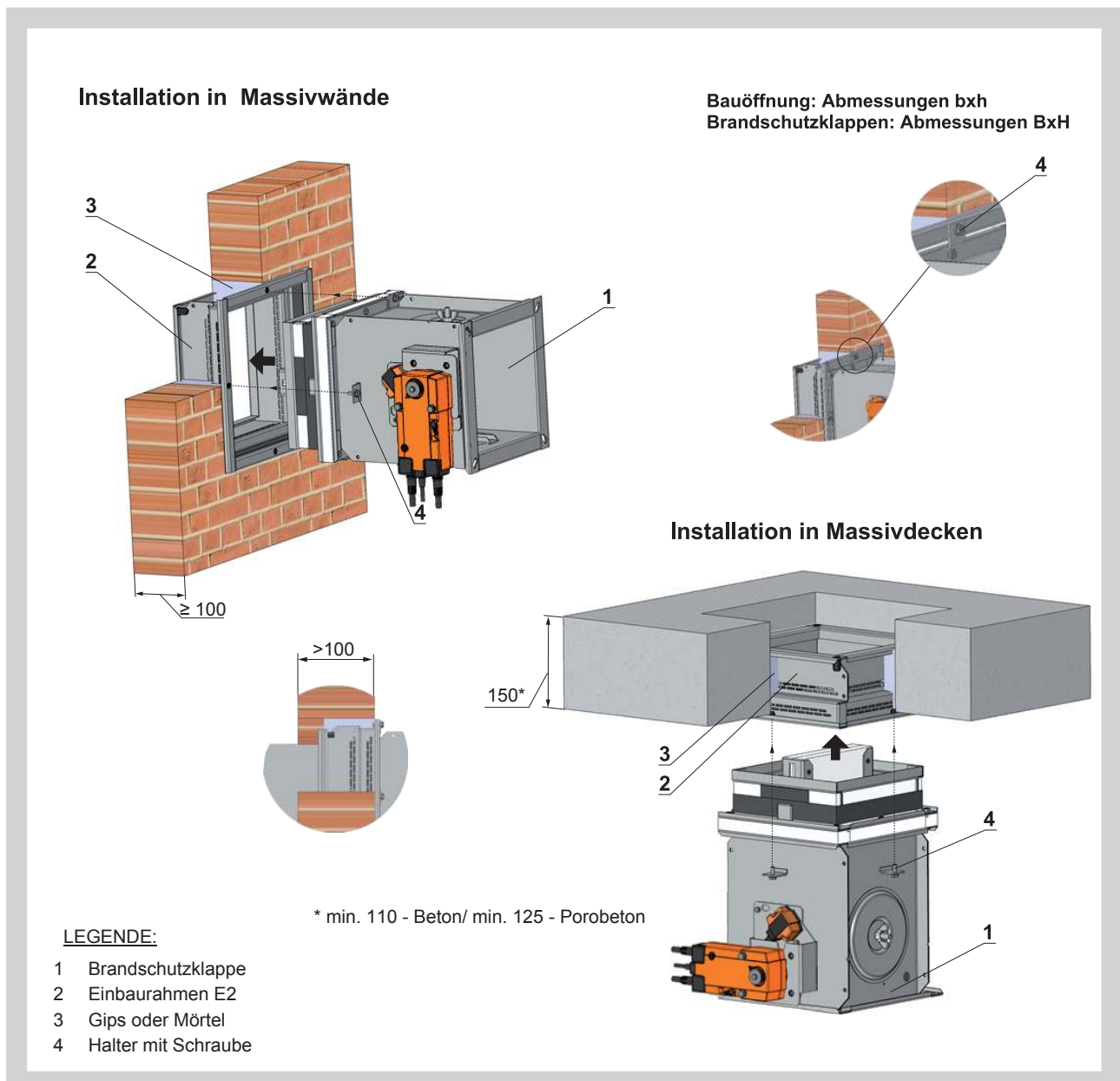
### Material:

- Einbaurahmen: spezieller Isolierstoff und verzinkter Stahlblech
- Befestigungselemente: verzinkter Stahl

### Bauöffnung - Abmessungen:

- $b \times h = (B + 100^{+3} \text{ mm}) \times (H + 100^{+3} \text{ mm})$

Abb. 89 Einbaurahmen E2





**Einbaurahmen E3**

Der Einbaurahmen E3 ist bestimmt für den Einbau ohne umlaufende Vermörtelung in:

- Leichtbauwände

Der Einbaurahmen hat auf der Außen-und Innenseite eine aufschäumende Dichtung. Diese Dichtung wird im Brandfall die Spalte zwischen dem Einbaurahmen und der Brandschutztrennkonstruktion und zwischen dem Einbaurahmen und dem Klappengehäuse abdichten.

**Einbau:**

- Mindestabstand zwischen den Brandschutzklappen soll 200 mm sein
- Metallständerkonstruktion nach Herstellervorgaben errichten

**Material:**

- Einbaurahmen: spezieller Isolierstoff
- Befestigungselemente: verzinkter Stahl

**Bauöffnung - Abmessungen:**

- $b \times h = (B + 83^{+3} \text{ mm}) \times (H + 83^{+3} \text{ mm})$

Abb. 90 Einbaurahmen E3

**Installation in Leichtbauwände**

Montageöffnung muss mit umlaufenden Metallprofil versehen werden (UW, CW). Die Profile werden mit Schnellbauschrauben im geeigneter Länge und  $d \geq 3,5 \text{ mm}$  mit Abstand von  $\leq 200 \text{ mm}$  fixiert.

**Bauöffnung: Abmessungen bxh  
Brandschutzklappen: Abmessungen BxH**

In Abhängigkeit von der Einbausituation können die Schraubenpositionen und Mengen angepasst werden.

Halteranzahl  $X = (2 \times ZB) + (2 \times ZH)$   
Schraubenzahl  $Y = 2 \times X$

Abmessungen	Menge ZB1	Menge ZH1
$B, H \leq 400$	1	1
$400 < B, H \leq 800$	2	2
$800 < B \leq 1200$	3	3
$1200 < B \leq 1500$	4	4

**LEGENDE:**

- 1 Brandschutzklappe
- 2 Einbaurahmen E3
- 3 Halter mit Schraube
- 4 Mineralsteinwolle mit Volumengewicht  $\geq 140 \text{ kg/m}^3$
- 5 Brandschutzspachtel - Dicke 1 mm

**Hinweis:** Zum Fixieren von dem Einbaurahmen und der Brandschutzklappe muss an der Fläche zwischen dem Einbaurahmen und dem Klappengehäuse Kleber PROMAT K84 punktuell angebracht werden. Fläche zwischen dem Einbaurahmen und der Brandschutzkonstruktion muss zusätzlich mit Kleber PROMAT K84 abgedichtet werden.

**Einbaurahmen E4**

Der Einbaurahmen E4 ist bestimmt für den Einbau:

- An Massivwände / An Massivdecken / An Leichtbauwände
- Entfernt von Massivdecken - Lüftungskanal installiert im Betonmantel

Der Einbaurahmen hat auf der Innenseite eine aufschäumende Dichtung. Diese Dichtung wird im Brandfall die Spalte zwischen dem Einbaurahmen und dem Klappengehäuse abdichten.

**Einbau:**

- Mindestabstand zwischen den Brandschutzklappen soll 200 mm sein

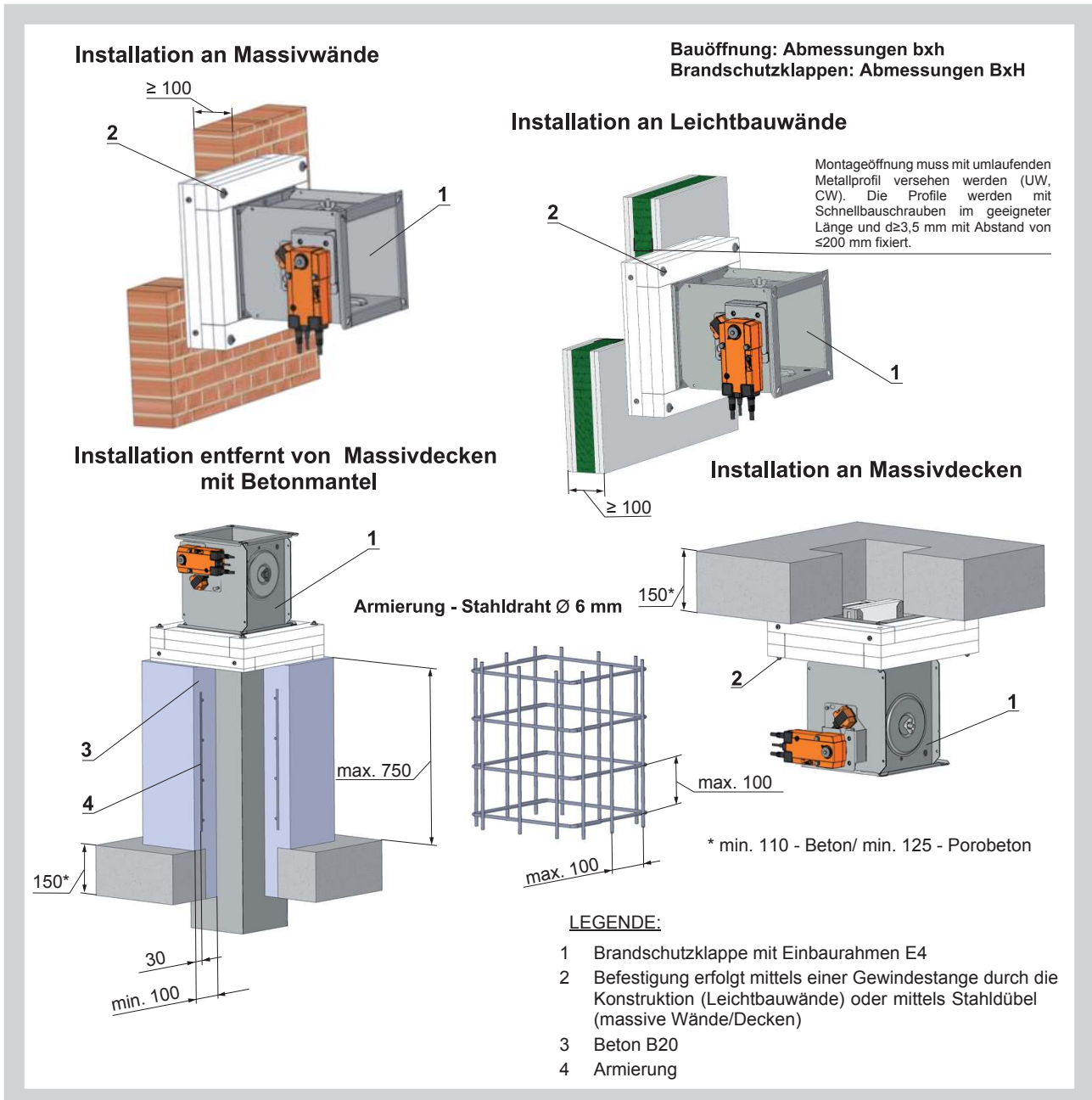
**Material:**

- Einbaurahmen: spezieller Isolierstoff
- Befestigungselemente: verzinkter Stahl

**Bauöffnung - Abmessungen:**

- $b \times h = (B + 5^{+3} \text{ mm}) \times (H + 5^{+3} \text{ mm})$
- $b \times h = (B + 100^{+3} \text{ mm}) \times (H + 100^{+3} \text{ mm})$  falls Lüftungskanal im Betonmantel installiert wird

Abb. 91 Einbaurahmen E4



**Einbaurahmen E5**

Der Einbaurahmen E5 ist für den Einbau ohne umlaufende Vermörtelung in Leichtbauwände mit gleitenden Deckenanschlüssen mit einer Durchbiegung "x" bestimmt. Der Einbaurahmen hat auf der Innenseite eine aufschäumende Dichtung. Diese Dichtung wird im Brandfall die Spalte zwischen dem Einbaurahmen und dem Klappengehäuse abdichten.

**Einbau:**

- Direkt an die Decke
- Abgehängt im Abstand max. 80 mm von der Decke

**Material:**

- Einbaurahmen: spezieller Isolierstoff
- Befestigungselemente: verzinkter Stahl

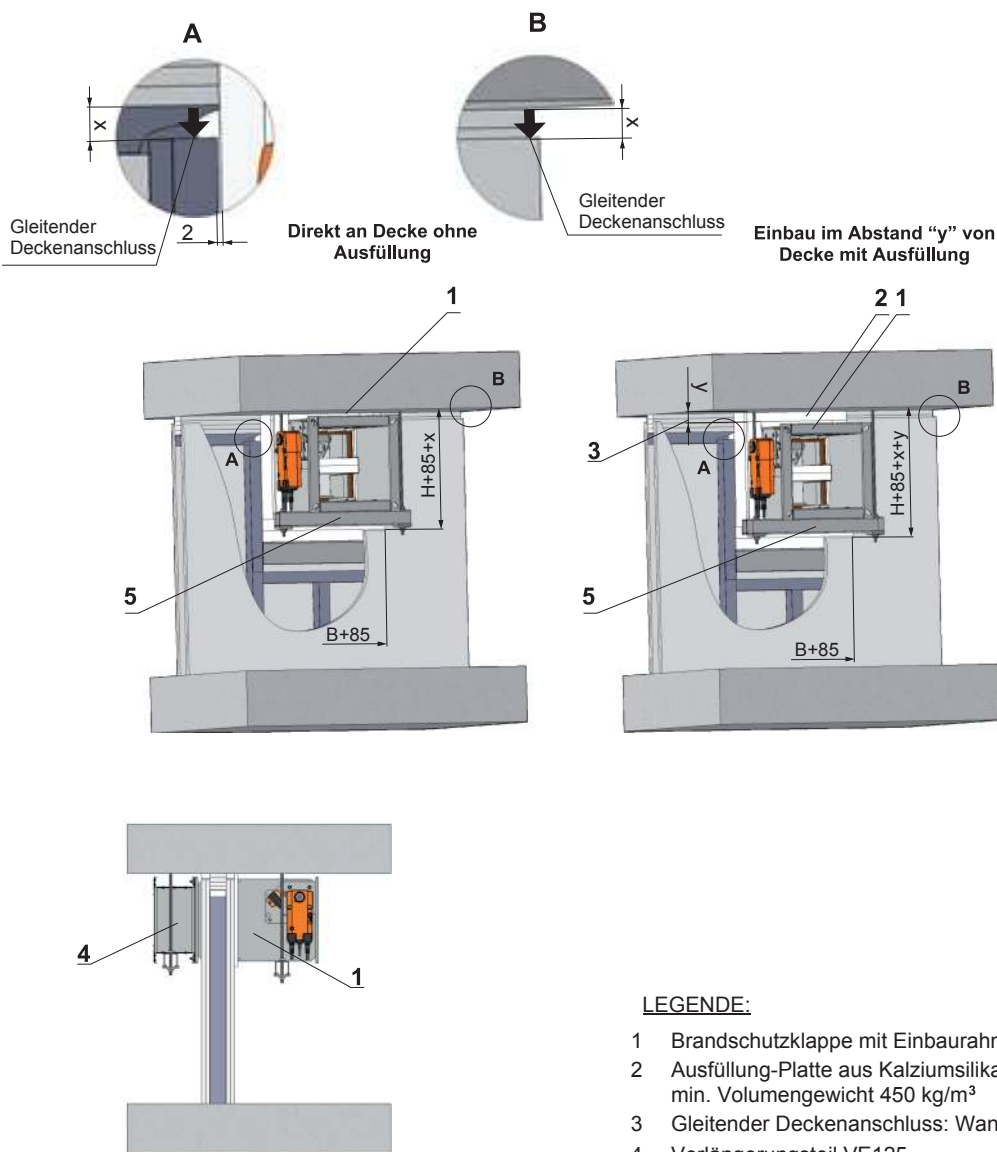
**Bemerkung:**

Gleitende Deckenanschlüsse:

- Erforderlich bei zu erwartenden Deckenabsenkungen  $\geq 10$  mm
- Brandschutzklappen - Einbau direkt oder mit bis zu 80 mm Abstand unterhalb massiver Decken
- Einbaurahmen E5 leiten den gleitenden Deckenanschluss um die Brandschutzklappen herum, wobei diese so befestigt werden, dass sie sich gemeinsam mit der Decke und den Lüftungsleitungen absenken. Die angeschlossenen Lüftungskanäle müssen so abgehängt werden, daß sich keine Kräfte auf die Klappe übertragen.

Abb. 92 Einbaurahmen E5

**Installation in Leichtbauwände mit gleitenden Deckenanschlüssen**



**LEGENDE:**

- 1 Brandschutzklappe mit Einbaurahmen E5
- 2 Ausfüllung-Platte aus Kalziumsilikat min. Volumengewicht 450 kg/m<sup>3</sup>
- 3 Gleitender Deckenanschluss: Wanddicke 100 mm
- 4 Verlängerungsteil VE125
- 5 Abhängung

**Hinweis:** Abhängung mittels Gewindestangen durch die Konstruktion oder Stahldübel verwenden.

X = Deckenabsenkung (max. 40 mm)  
 Y = Abstand von Decke (max. 80 mm)

**Einbaurahmen E6**

Der Einbaurahmen E6 ist für den Einbau ohne umlaufende Vermörtelung entfernt von Massivwänden und Massivdecken bestimmt.

Der Einbaurahmen hat auf der Innenseite eine aufschäumende Dichtung. Diese Dichtung wird im Brandfall die Spalte zwischen dem Einbaurahmen und Klappengehäuse abdichten.

**Einbau:**

- Mindestabstand zwischen Brandschutzklappen soll 200 mm sein

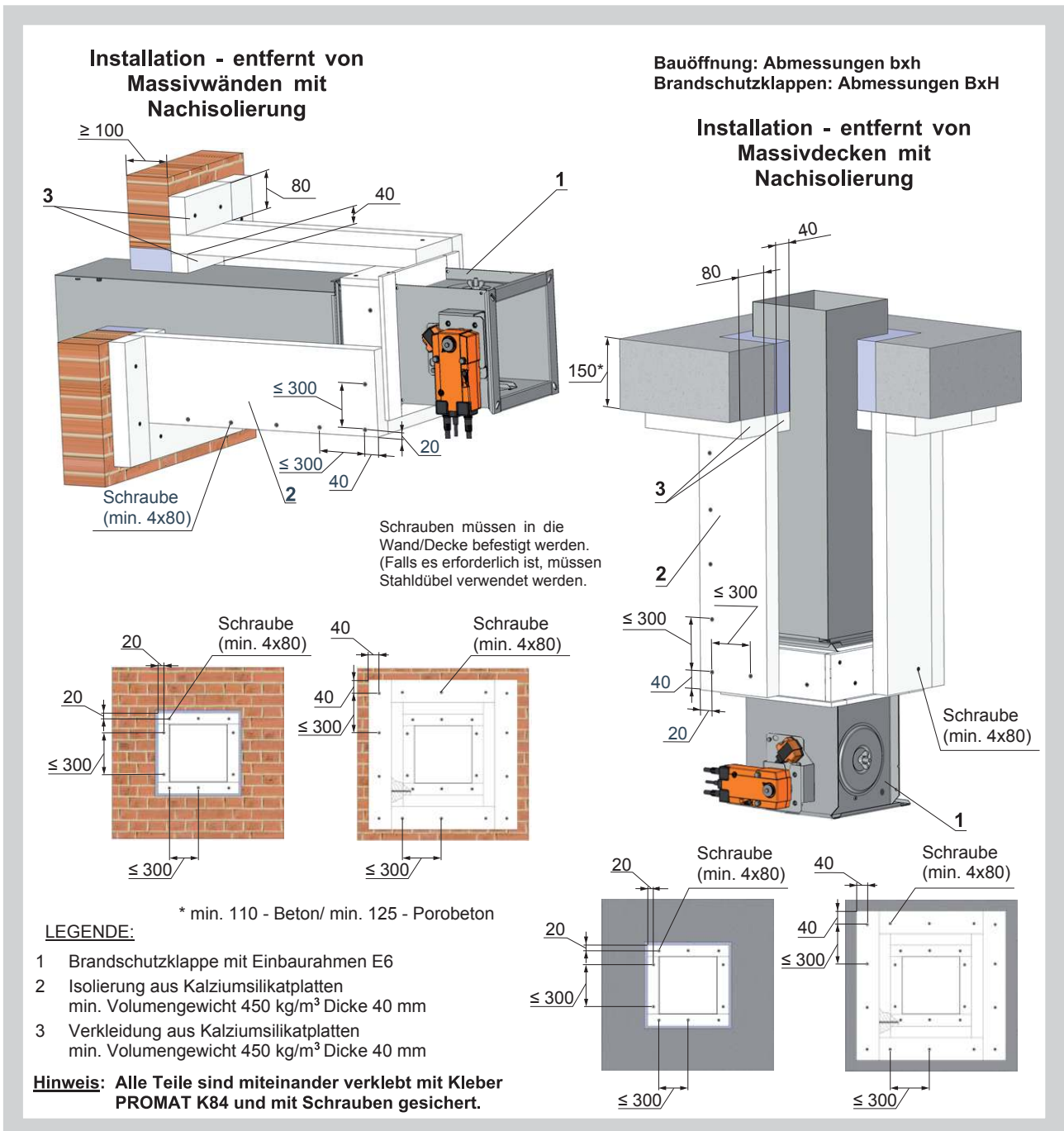
**Material:**

- Einbaurahmen: spezieller Isolierstoff
- Befestigungselemente: verzinkter Stahl

**Bauöffnung - Abmessungen:**

- $b \times h = (B + 100^{+3} \text{ mm}) \times (H + 100^{+3} \text{ mm})$

Abb. 93 Einbaurahmen E6



**Einbaurahmen R1, R2**

Einbaurahmen R1, R2 sind für den Einbau ohne umlaufende Vermörtelung bestimmt in:

- Massivwände
- Leichtbauwände
- Massivdecken

Der Einbaurahmen hat auf der Innen- und Außenseite eine aufschäumende Dichtung. Diese Dichtung wird im Brandfall die Spalte zwischen dem Einbaurahmen und der Brandschutztrennkonstruktion und zwischen dem Einbaurahmen und dem Klappengehäuse abdichten.

**Einbaurahmen R1 - für Massiv/Leichtbauwände Dicke 100mm bzw. Massivdecken Dicke 150 mm**  
**Einbaurahmen R2 - für Massiv/Leichtbauwände Dicke 150mm bzw. Massivdecken Dicke 150 mm**

**Einbau:**

- Mindestabstand zwischen Brandschutzklappen soll 200 mm sein
- Metallständerkonstruktion nach Herstellerangaben errichten

**Material:**

- Einbaurahmen: spezieller Isolierstoff
- Befestigungselemente: verzinkter Stahl

**Bauöffnung - Abmessungen:**

- $b \times h = (D + 141^{+3} \text{ mm}) \times (D + 141^{+3} \text{ mm})$

Abb. 94 Einbaurahmen R1, R2

**Installation in Massivwände**

**Installation in Leichtbauwände**

Montageöffnung muss mit umlaufenden Metallprofil versehen werden (UW, CW). Die Profile werden mit Schnellbauschrauben im geeigneter Länge und  $d \geq 3,5 \text{ mm}$  mit Abstand von  $\leq 200 \text{ mm}$  fixiert.

In Abhängigkeit von der Einbausituation können die Schraubenpositionen und Mengen angepasst werden

**Installation in Decken**

\* min. 110 - Beton/ min. 125 - Porobeton

**Halteranzahl X**  
**Schraubenzahl Y**

Abmessungen	Menge X	Menge Y
$D \leq 400$	4	8
$400 < D \leq 800$	8	16
$800 < D \leq 1000$	12	24

**Bauöffnung: Abmessungen  $b \times h$**   
**Brandschutzklappen: Abmessungen D**

**LEGENDE:**

1 Brandschutzklappe mit Einbaurahmen R1 oder R2  
 2 Halter

**Hinweis:** Zum Fixieren von dem Einbaurahmen und der Brandschutzklappe muss an der Fläche zwischen dem Einbaurahmen und dem Klappengehäuse Kleber PROMAT K84 punktuell angebracht werden. Fläche zwischen dem Einbaurahmen und der Brandschutzkonstruktion muss zusätzlich mit Kleber PROMAT K84 abgedichtet werden.



**Einbaurahmen R3, R4**

Einbaurahmen R3, R4 sind für den Einbau ohne umlaufende Vermörtelung bestimmt in:

- Massivwände
- Leichtbauwände
- Massivdecken

Der Einbaurahmen hat auf der Innen- und Außenseite eine aufschäumende Dichtung. Diese Dichtung wird im Brandfall die Spalte zwischen dem Einbaurahmen und der Brandschutztrennkonstruktion und zwischen dem Einbaurahmen und dem Klappengehäuse abdichten.

**Einbaurahmen R3 - für Massiv/Leichtbauwände Dicke 100mm bzw. Massivdecken Dicke 150 mm**  
**Einbaurahmen R4 - für Massiv/Leichtbauwände Dicke 150mm bzw. Massivdecken Dicke 150 mm**

**Einbau:**

- Mindestabstand zwischen Brandschutzklappen soll 200 mm sein
- Metallständerkonstruktion nach Herstellerangaben errichten

**Material:**

- Einbaurahmen: spezieller Isolierstoff
- Befestigungselemente: verzinkter Stahl

**Bauöffnung - Abmessungen:**

- $d = (D + 111^{+3} \text{ mm})$

Abb. 95 Einbaurahmen R3, R4

**Installation in Massivwände**

**Installation in Leichtbauwände**

Montageöffnung muss mit umlaufenden Metallprofil versehen werden (UW, CW). Die Profile werden mit Schnellbauschrauben im geeigneter Länge und  $d \geq 3,5 \text{ mm}$  mit Abstand von  $\leq 200 \text{ mm}$  fixiert.

**Installation in Decken**

\* min. 110 - Beton/ min. 125 - Porobeton

**Halteranzahl X  
Schraubenzahl Y**

Abmessungen	Menge X	Menge Y
$D \leq 400$	4	8
$400 < D \leq 800$	8	16
$800 < D \leq 1000$	12	24

**Bauöffnung: Abmessungen b x h  
Brandschutzklappen: Abmessungen D**

**LEGENDE:**

1 Brandschutzklappe mit Einbaurahmen R3 oder R2  
 2 Halter

**Hinweis:** Zum Fixieren von dem Einbaurahmen und der Brandschutzklappe muss an der Fläche zwischen dem Einbaurahmen und dem Klappengehäuse Kleber PROMAT K84 punktuell angebracht werden. Fläche zwischen dem Einbaurahmen und der Brandschutzkonstruktion muss zusätzlich mit Kleber PROMAT K84 abgedichtet werden.



**Einbaurahmen R5**

Der Einbaurahmen R5 ist bestimmt für den Einbau ohne umlaufende Vermörtelung:

- An Massivwände / An Massivdecken / An Leichtbauwände
- Entfernt von Massivdecken - Lüftungskanal installiert im Betonmantel

Der Einbaurahmen hat auf der Innenseite eine aufschäumende Dichtung. Diese Dichtung wird im Brandfall die Spalte zwischen dem Einbaurahmen und dem Klappengehäuse abdichten.

**Einbau:**

- Mindestabstand zwischen den Brandschutzklappen soll 200 mm sein

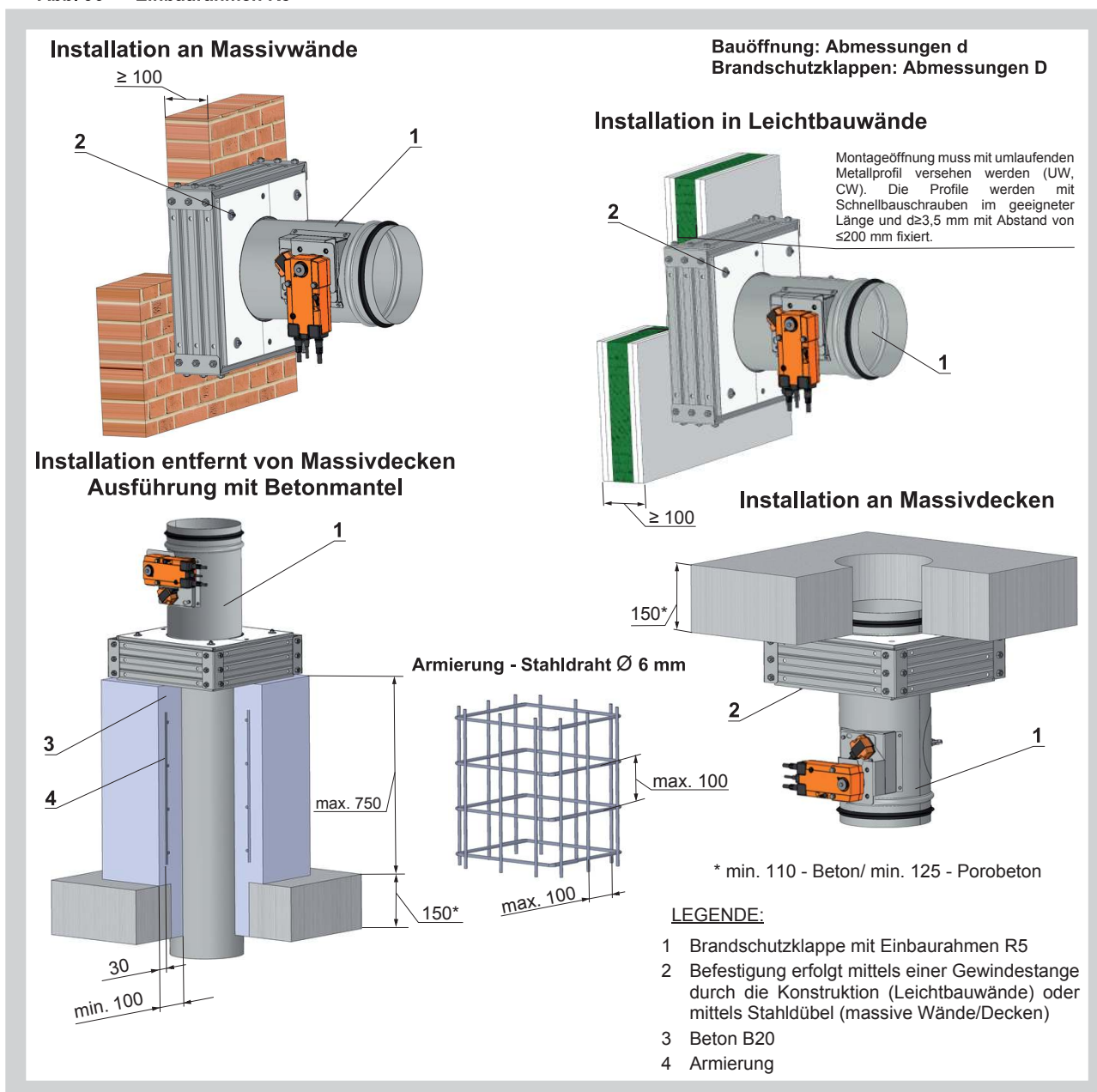
**Material:**

- Einbaurahmen: spezieller Isolierstoff
- Befestigungselemente: verzinkter Stahl

**Bauöffnung - Abmessungen:**

- $d = (D + 10^{+3} \text{ mm})$
- $d = (D + 100^{+3} \text{ mm})$  falls Lüftungskanal im Betonmantel installiert wird

Abb. 96 Einbaurahmen R5



**Einbaurahmen R6**

Der Einbaurahmen R6 ist für den Einbau ohne umlaufende Vermörtelung entfernt von Massivwänden und Massivdecken bestimmt.

Der Einbaurahmen hat auf der Innenseite eine aufschäumende Dichtung. Diese Dichtung wird im Brandfall die Spalte zwischen dem Einbaurahmen und Klappengehäuse abdichten.

**Einbau**

- Mindestabstand zwischen Brandschutzklappen - 200 mm sein
- Metallständerkonstruktion nach Herstellerangaben errichten

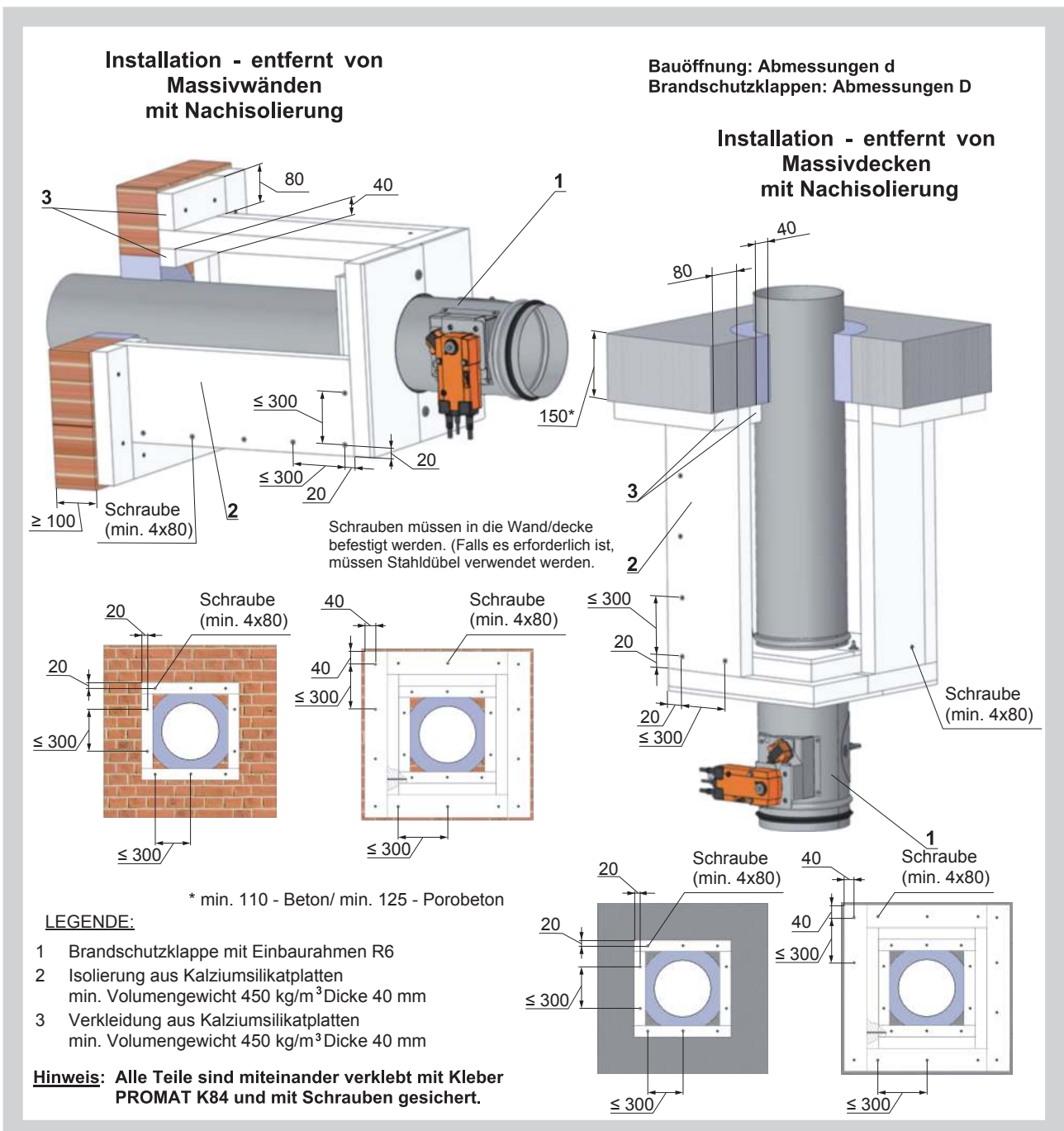
**Material:**

- Einbaurahmen: spezieller Isolierstoff
- Befestigungselemente: verzinkter Stahl

**Bauöffnung - Abmessungen:**

- $d = (D + 100^{+3} \text{ mm})$

Abb. 97 Einbaurahmen R6



**Einbaurahmen R7**

Der Einbaurahmen R7 ist für den Einbau ohne umlaufende Vermörtelung in Leichtbauwände mit gleitenden Deckenanschlüssen mit einer Durchbiegung "x" bestimmt.

Der Einbaurahmen hat auf der Innenseite eine aufschäumende Dichtung. Diese Dichtung wird im Brandfall die Spalte zwischen dem Einbaurahmen und dem Klappengehäuse abdichten.

**Einbau:**

Brandschutzklappe - Installation:

- Direkt an die Decke
- Abgehängt im Abstand max. 80 mm von der Decke

**Material:**

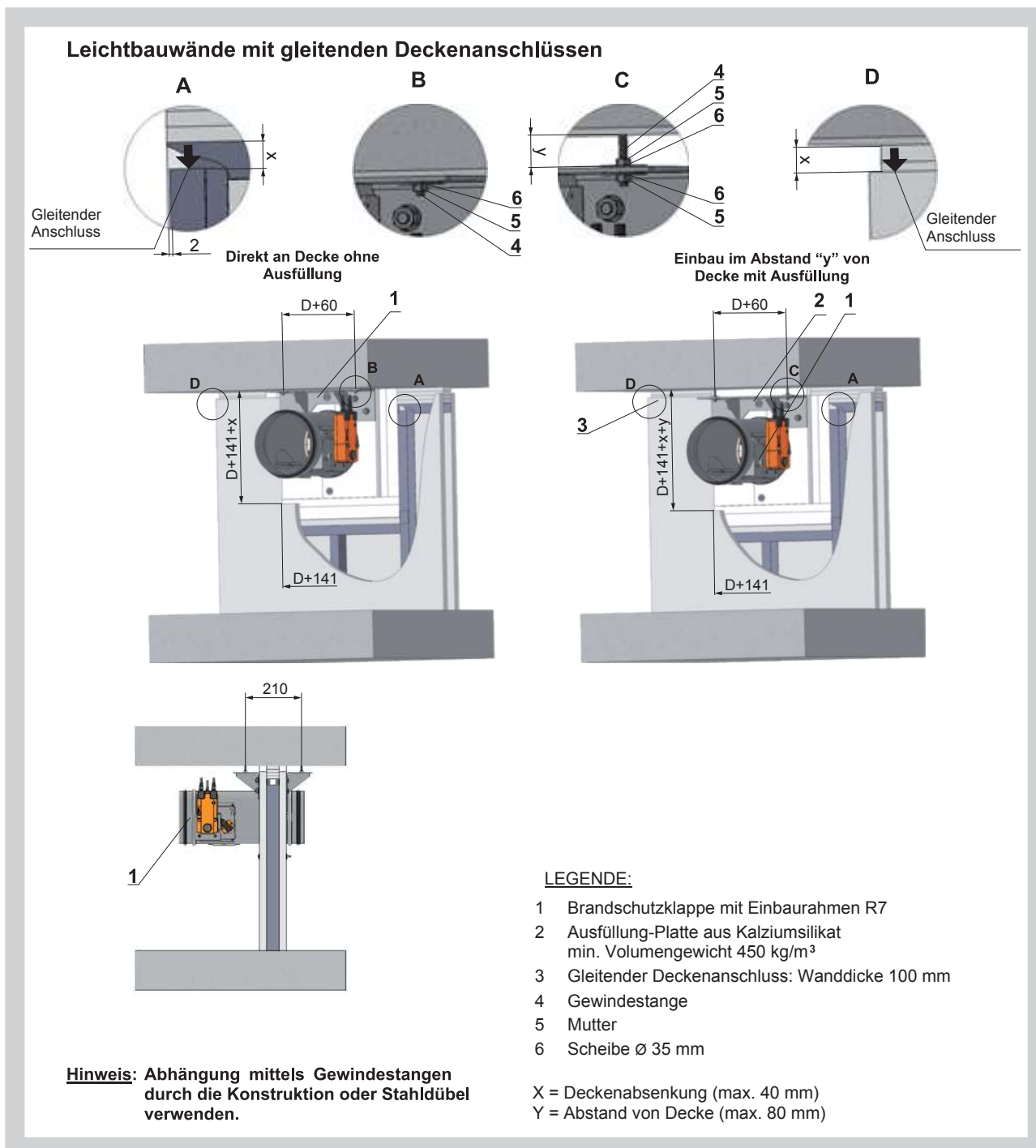
- Einbaurahmen: spezieller Isolierstoff
- Befestigungselemente: verzinkter Stahl

**Bemerkung:**

Gleitende Deckenanschlüsse:

- Erforderlich bei zu erwartenden Deckenabsenkungen  $\geq 10$  mm
- Brandschutzklappen - Einbau direkt oder mit bis zu 80 mm Abstand unterhalb massiver Decken
- Einbaurahmen R7 leiten den gleitenden Deckenanschluss um die Brandschutzklappen herum, wobei diese so befestigt werden, dass sie sich gemeinsam mit der Decke und den Lüftungsleitungen absenken. Die angeschlossenen Lüftungskanäle müssen so abgehängt werden, daß sich keine Kräfte auf die Klappe übertragen.

Abb. 98 Einbaurahmen R7



## 19. Schachtwände

### Beschreibung

Schachtwand ist eine vertikale nicht tragende Konstruktion die beidseitigen die Forderungen an Feuerwiderstand erfüllt. Die Schachtwand Montage kann nur einseitig durchgeführt werden. Die Schachtwand Konstruktion ist ohne Mineral Isolation.

Zunächst wird das abstecken der Schachtwand Konstruktion durchgeführt. Die Umfang Profile müssen mit Anschlussdichtung mit Feuerreaktion A1 oder A2 (z.B. Boden Band Orsil N/PP) ausgerüstet werden. Die umlaufende Profile werden mit Stahldübel  $\varnothing$  6 mm (z.B. DN 6 oder ZHOP) an der Wand 500 mm befestigt.

Die Ummantelung ist mit zwei Schichten der Glasroc F Ridurit Breite 20 mm Platten horizontal ausgeführt. Die erste Verkleidung Schicht ist mit Schrauben TN 212 in Abstand 200 mm mit Stützkonstruktion befestigt. Die Platten sind auf dichten Stoß ohne Spachtelmasse montiert. Die zweite Verkleidung Schicht ist an der ersten Schicht mit Schrauben angeschraubt. Ridurit in quadratisches Netz 250 mm. Fugen Versetzung der ersten und zweiten Schicht der Ummantelung mit Platten Ridurit ist auf 600 mm vertikal und 300 mm horizontal gesetzt.

### Montage mit Unterkonstruktion

Zwischen horizontalen Profilen R-UW und vertikalen umlaufenden Profilen R-CW werden zwischen liegende vertikale R-CW Profile in Grundriss Abstand 1000 mm versetzt.

### Montage ohne Unterkonstruktion

Die max. Schachtwand Breite ist 2 m. (Länge der Platte). Als umlaufende Profile sind Winkel aus verzinktem Stahlblech mit den tragenden vertikalen Wänden mit Stahl Dübeln 6 mm (z.B. DN 6 oder ZHOP) in Abstand von 500 mm befestigt.

Abb. 99

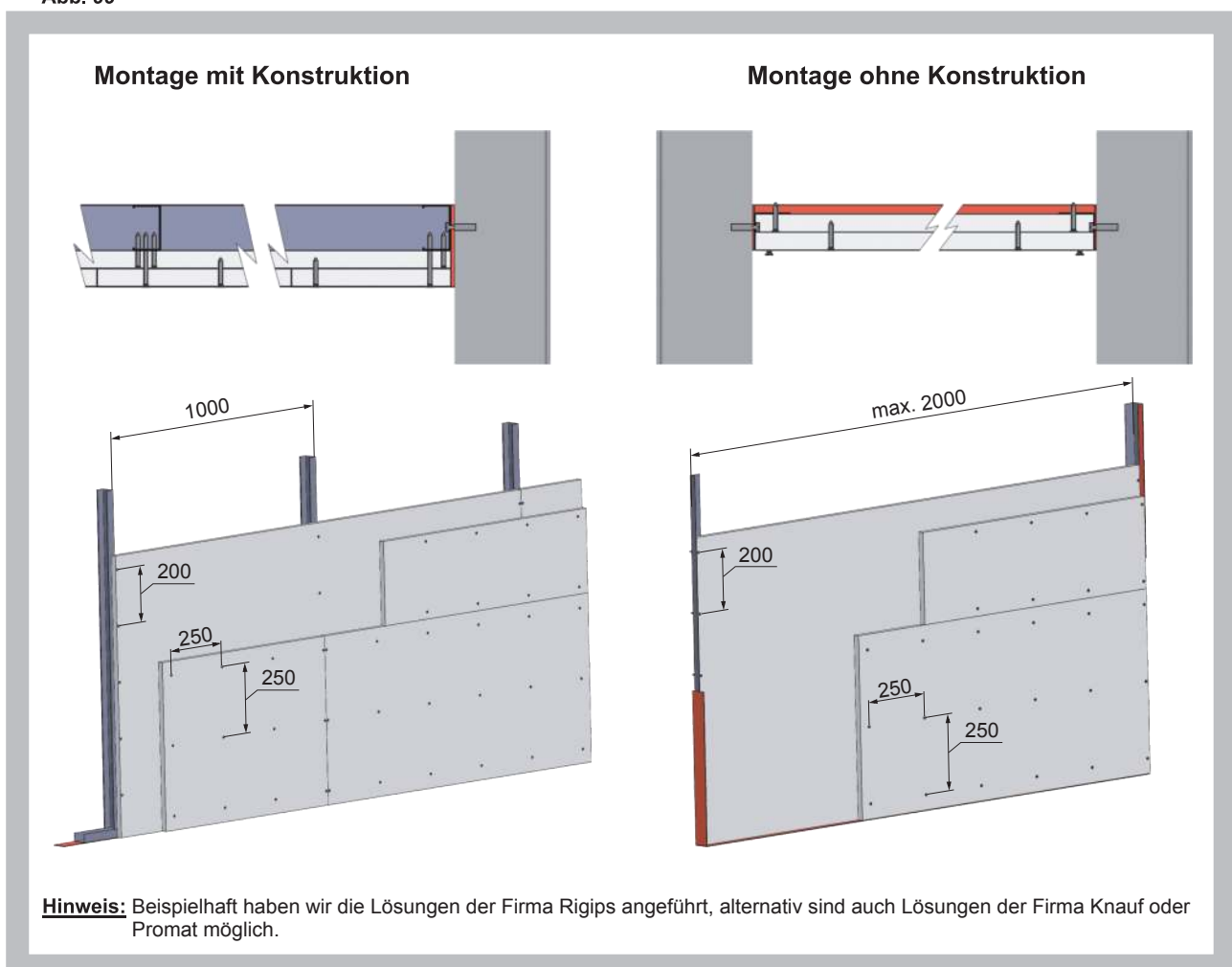
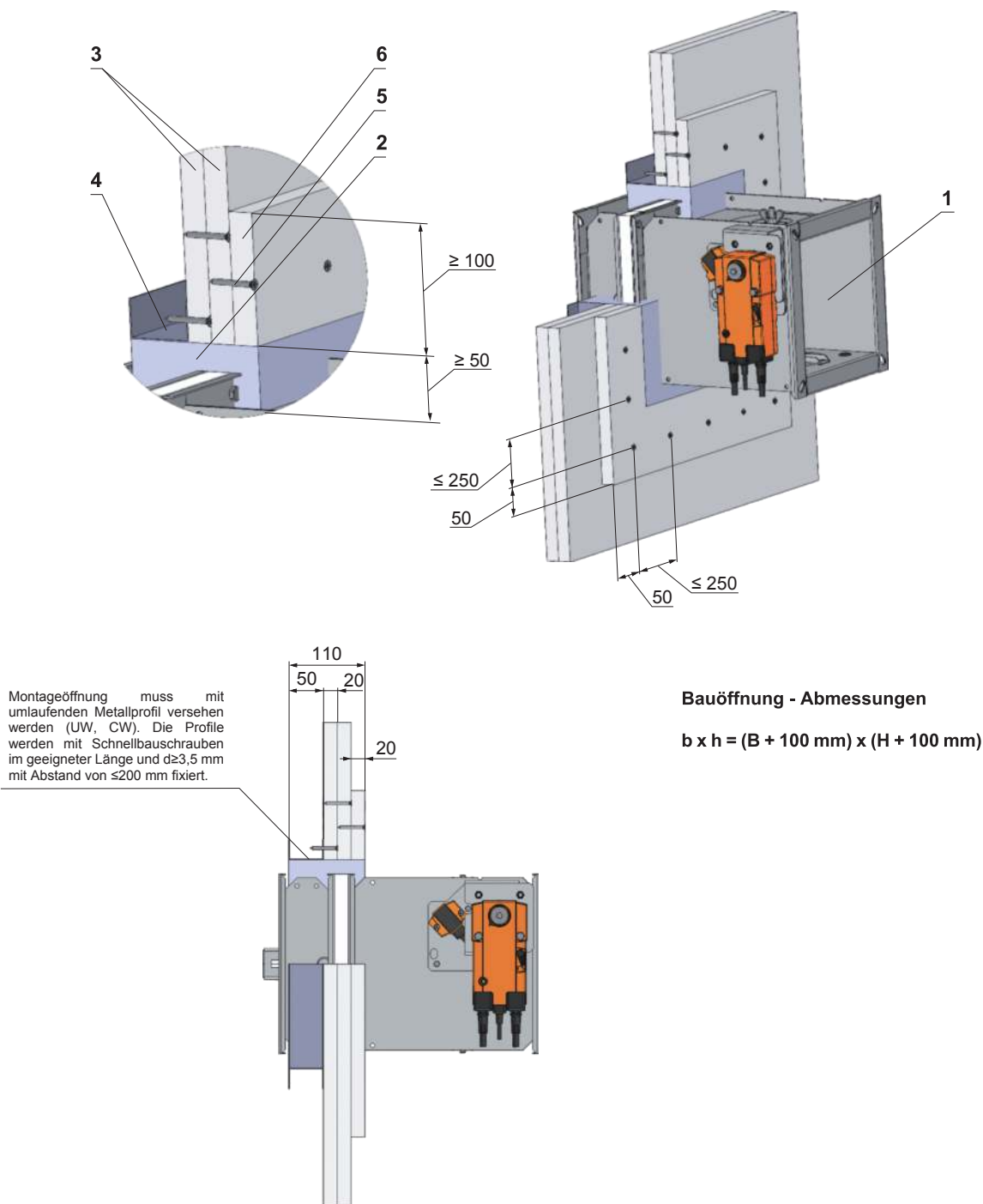


Abb. 100 Nasseinbau mit Gips oder Mörtel - ECKIGE BRANDSCHUTZKLAPPEN



**Bauöffnung - Abmessungen**  
 $b \times h = (B + 100 \text{ mm}) \times (H + 100 \text{ mm})$

Legende:

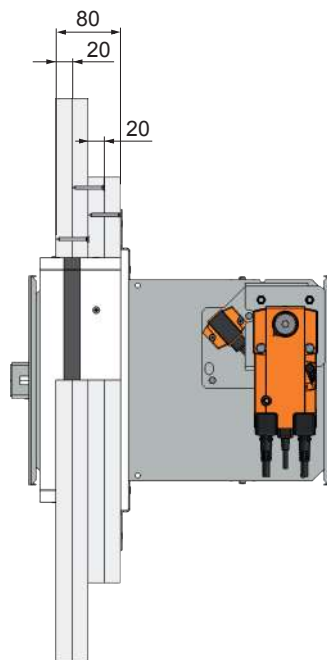
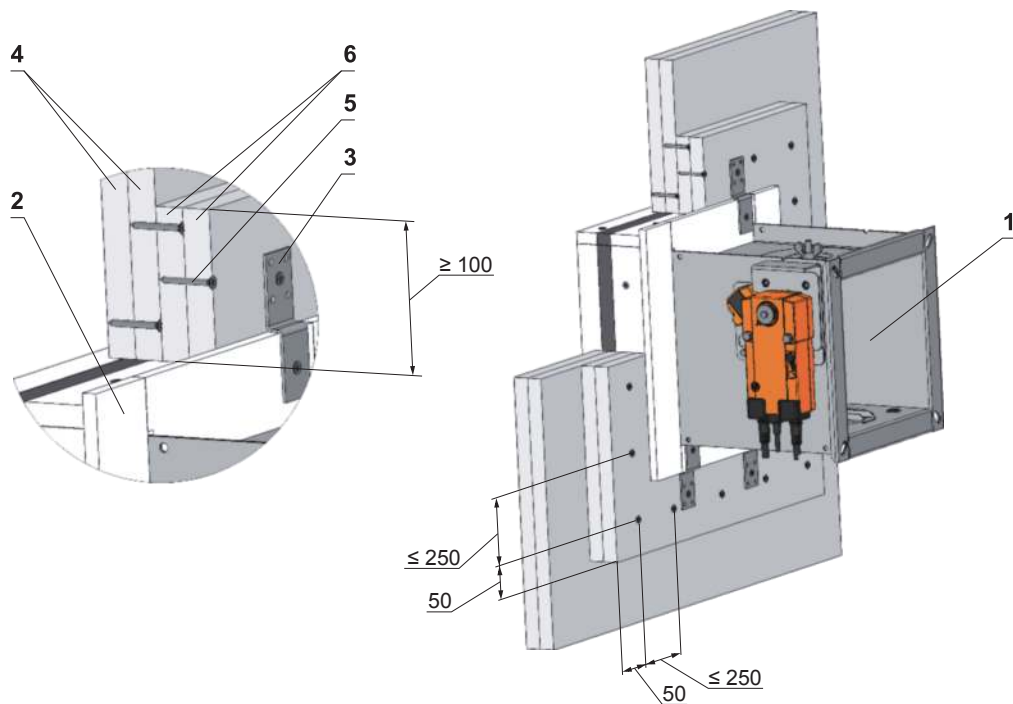
- 1 Brandschutzklappe BSK-A
- 2 Gips oder Mörtel
- 3 Feuerbeständige Platte
- 4 Profil 50 UW ODER 50 CW
- 5 Schraube
- Verkleidung aus feuerbeständige Platte

Beispiel verwendete Materialien\*

- 3 - Glasroc F Ridurit tl. 20 mm
- 4 - R-CW
- 5 - Schraube Ridurit
- 6 - Glasroc F Ridurit tl. 20 mm

\* Alternativ können die Lösungen der Firma Knauf oder Promat verwendet werden.

Abb. 101 Trocken Einbau mit Einbaurahmen E1 - ECKIGE BRANDSCHUTZKLAPPEN



**Bauöffnung - Abmessungen**

$b \times h = (B + 105^{+3} \text{ mm}) \times (H + 105^{+3} \text{ mm})$

In Abhängigkeit von der Einbausituation können die Schraubenpositionen und Mengen angepasst werden

Halteranzahl  $X = (2 \times ZB) + (2 \times ZH)$   
 Schraubenzahl  $Y = 2 \times X$

Abmessungen	Menge ZB1	Menge ZH1
B, H ≤ 400	1	1
400 < B, H ≤ 800	2	2
800 < H ≤ 1200	3	3
1200 < H ≤ 1500	4	4

**Legende:**

- 1 Brandschutzklappe BSK-A
- 2 Einbaurahmen E1
- 3 Halter
- 4 Feuerbeständige Platte
- 5 Schraube
- 6 Verkleidung aus feuerbeständige Platte

**Beispiel verwendete Materialien\*:**

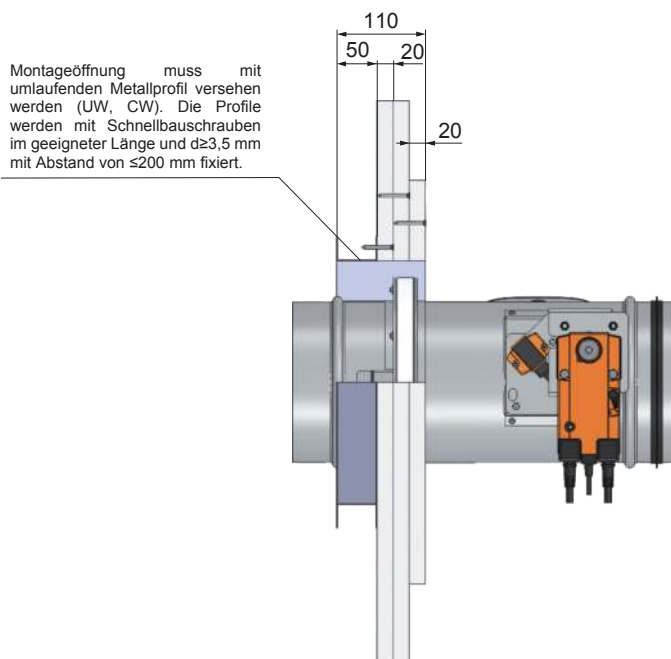
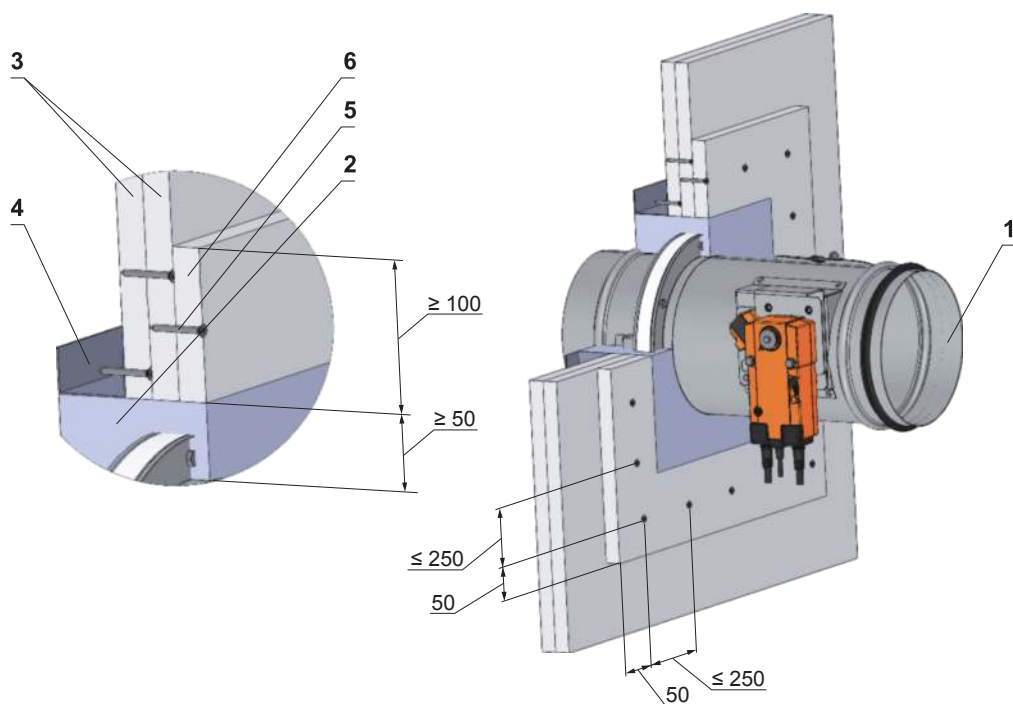
- 4 - Glasroc F Ridurit tl. 20 mm
- 5 - Schraube Ridurit
- 6 - Glasroc F Ridurit tl. 20 mm

\* Alternativ können die Lösungen der Firma Knauf oder Promat verwendet werden.

**Hinweis:** Die Fläche zwischen der Brandschutzklappe und Einbaurahmen und zwischen Einbaurahmen und der Konstruktion ist mit dem Kleber Promat K84 ausgefüllt. Die Klappen müssen dem entsprechend aufgehängt werden - siehe Kapitel 19.



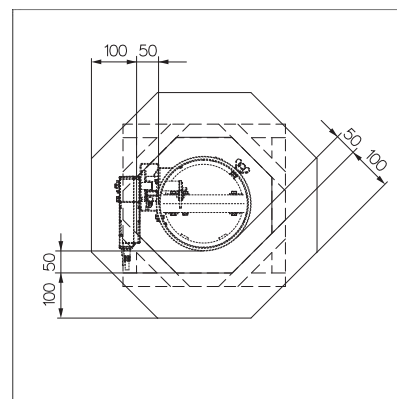
Abb. 102 Nasseinbau mit Gips oder Mörtel - RUNDE BRANDSCHUTZKLAPPEN



**Bauöffnung - Abmessungen**

$b \times h = (D + 100 \text{ mm}) \times (D + 100 \text{ mm})$

**Alternative Lösung der Öffnung**



**Legende:**

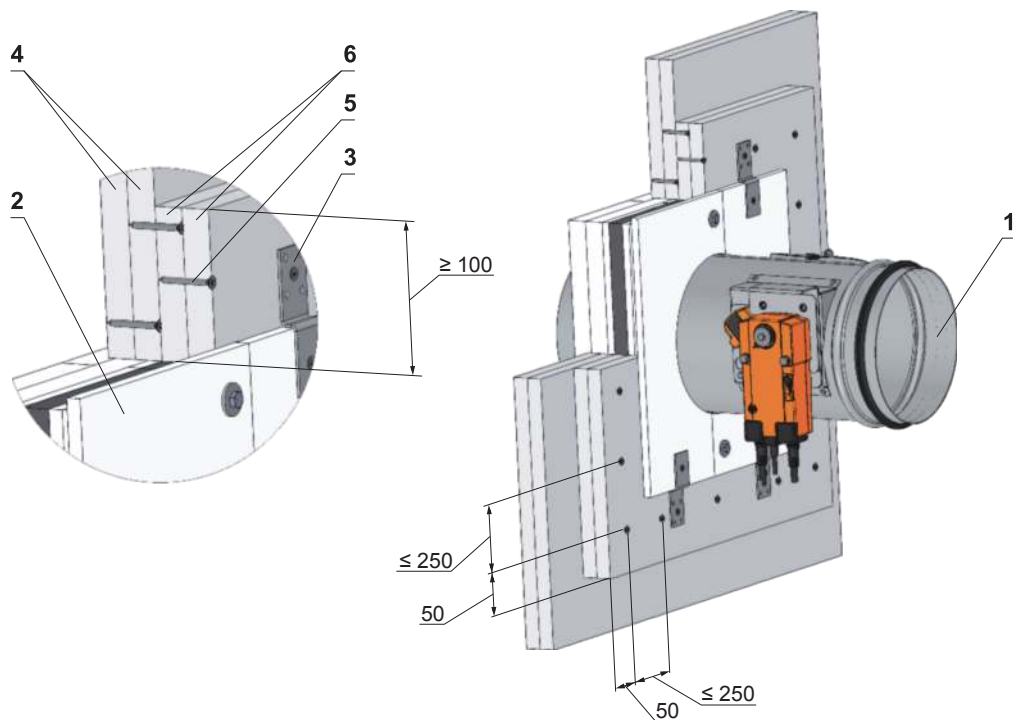
- 1 Brandschutzklappe BSK-A
- 2 Gips oder Mörtel
- 3 Feuerbeständige Platte
- 4 Profil 50 UW ODER 50 CW
- 5 Schraube
- 6 Verkleidung aus feuerbeständige Platte

**Beispiel verwendete Materialien\***

- 3 - Glasroc F Ridurit tl. 20 mm
- 4 - R-CW
- 5 - Schraube Ridurit
- 6 - Glasroc F Ridurit tl. 20 mm

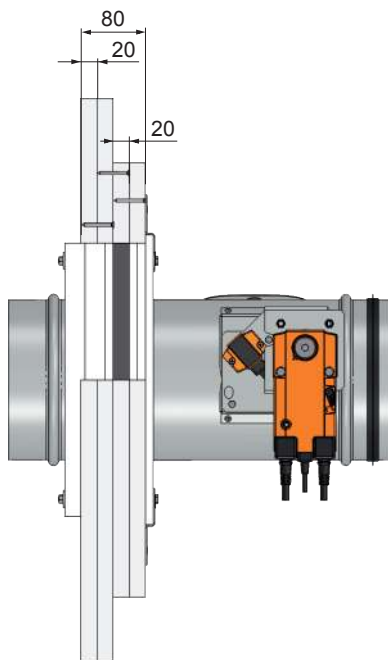
\* Alternativ können die Lösungen der Firma Knauf oder Promat verwendet werden.

Abb. 103 Trocken Einbau mit Einbaurahmen R1 - RUNDE BRANDSCHUTZKLAPPEN



**Bauöffnung - Abmessungen**

$b \times h = (D + 141^{+3} \text{ mm}) \times (D + 141^{+3} \text{ mm})$



In Abhängigkeit von der Einbausituation können die Schraubenpositionen und Mengen angepasst werden

**Halteranzahl X  
Schraubenzahl Y**

Abmessungen	Menge X	Menge Y
$D \leq 400$	4	8
$400 < D \leq 800$	8	16
$800 < D \leq 1000$	12	24

**Legende:**

- 1 Brandschutzklappe BSK-A
- 2 Einbaurahmen R1
- 3 Halter
- 4 Feuerbeständige Platte
- 5 Schraube
- 6 Verkleidung aus feuerbeständige Platte

**Beispiel verwendete Materialien\*:**

- 4 - Glasroc F Ridurit tl. 20 mm
- 5 - Schraube Ridurit
- 6 - Glasroc F Ridurit tl. 20 mm

\* Alternativ können die Lösungen der Firma Knauf oder Promat verwendet werden.

**Hinweis:** Die Fläche zwischen der Brandschutzklappe und Einbaurahmen und zwischen Einbaurahmen und der Konstruktion ist mit dem Kleber Promat K84 ausgefüllt. Die Klappen müssen dem entsprechend aufgehängt werden - siehe Kapitel 19.

20. Abhängungen

**Generell:**

Für die Abhängung der Brandschutzklappen in den unterschiedlichen Einbausituationen gemäß dieser Dokumentation gibt es weder seitens unserer Firma noch von Seite des Prüfinstitutes eine Vorgabe. Dies bezieht sich sowohl auf die Anordnung und Dimensionierung des Abhängematerials als auch auf die Dimension der Brandschutzklappe ab der Abhängematerial eingesetzt werden könnte. Dies gilt natürlich für alle Typen unserer Brandschutzklappen genauso.

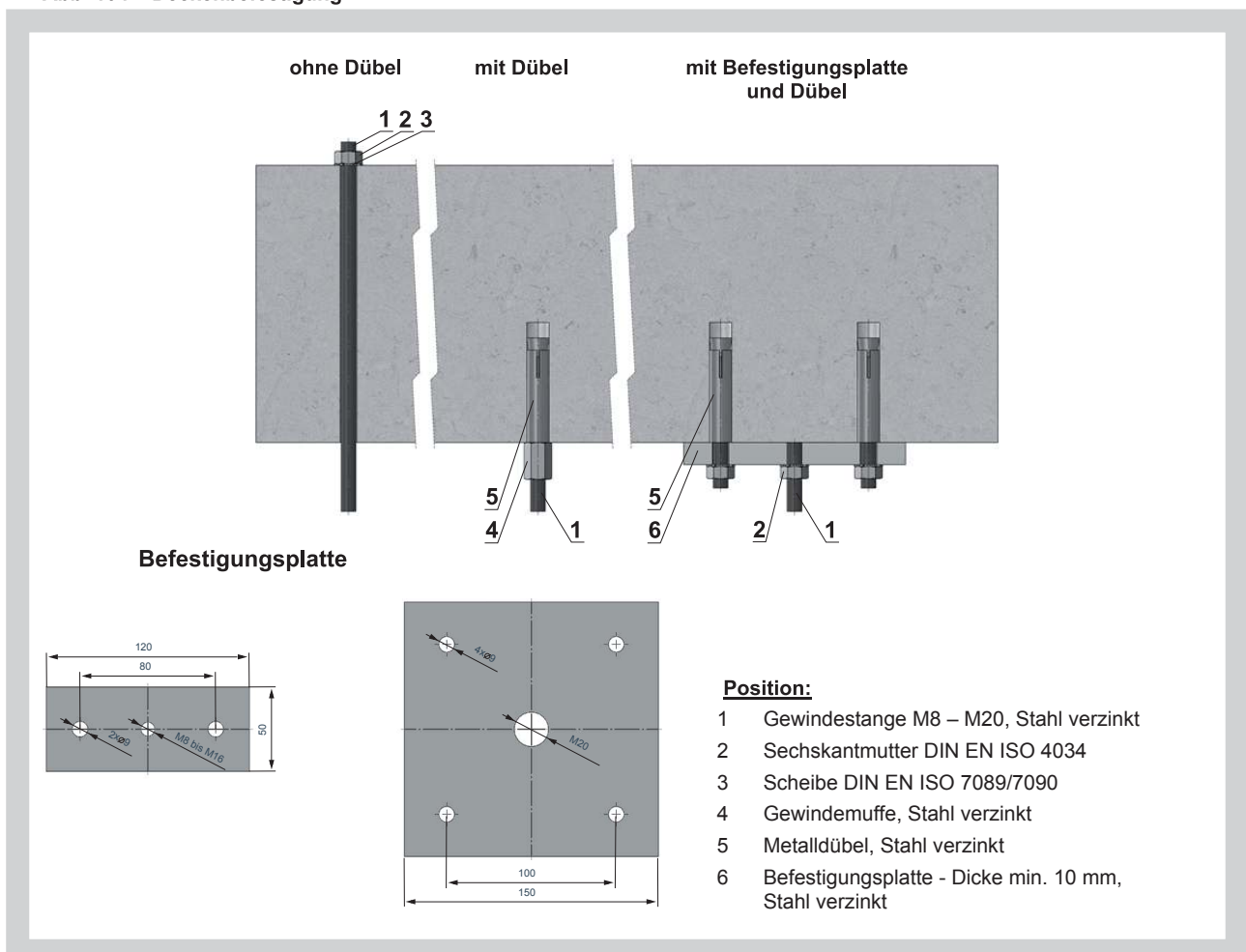
Es gibt also keine Vorgabe zur Abhängung unserer Brandschutzklappen. Die Art und Weise etwaiger Abhängungen liegt im Ermessen des Montageunternehmens wobei die Hinweise in unseren technischen Dokumentationen zu berücksichtigen sind.

**Deckenbefestigung**

Tab. 30 Zulässige Lasten F [N] für Abhängungen Zugstangen aus Stahlgewindestäben, bei Feuerwiderstandsdauer 90 Minuten

Größe	A <sub>s</sub> [mm]	Gewicht G [kg]		A <sub>s</sub> Spannungsquerschnitt nach DIN 13
		Für 1 Stück	Für 1 Paar	
M8	36,6	22	44	
M10	58,0	35	70	
M12	84,3	52	104	
M14	115	70	140	
M16	157	96	192	
M18	192	117	234	
M20	245	150	300	

Abb. 104 Deckenbefestigung



### Eckige Klappen - horizontale Installation

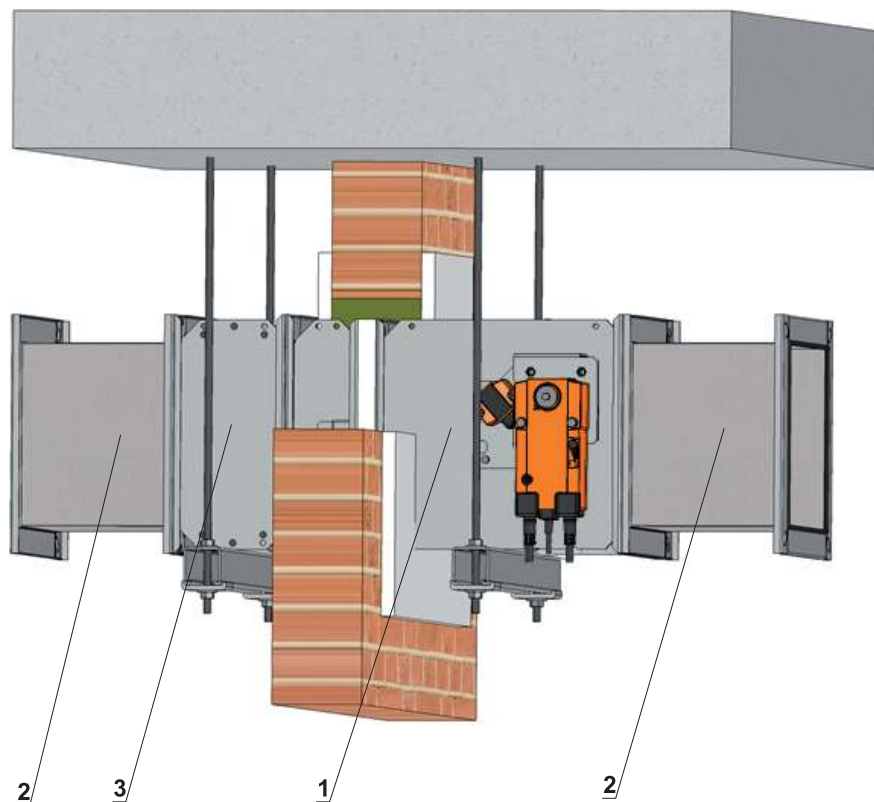
Die Brandschutzklappen können mittels Gewindestangen und Montagehalter abgehängt werden. Die Dimensionierung der Gewindestangen ist vom Gewicht der Klappe abhängig.

Die angeschlossenen Lüftungskanäle müssen so abgehängt werden, daß sich keine Kräfte auf die Klappe übertragen.

Gewindestangen  $L > 1,5$  m müssen mit Brandschutzisolierung versehen werden.

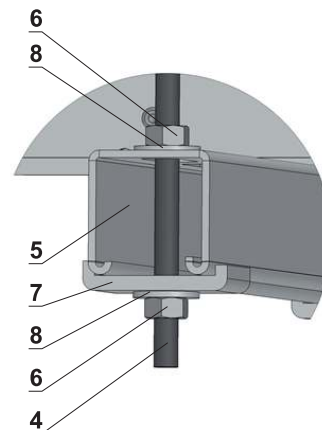
Für die Deckenbefestigung müssen ausschließlich Stahldübel oder gleichwertige Befestigungssysteme verwendet werden - siehe Abb. 104

Abb. 105 Abhängung-horizontale Lüftungskanäle



**Position:**

- 1 Brandschutzklappe
- 2 Elastische Stützen
- 3 Verlängerungsteil
- 4 Gewindestange
- 5 Montagehalter
- 6 Mutter
- 7 U-Scheibe
- 8 Scheibe



**Abhängematerial:** z. B. HILTI, SIKLA, MÜPRO oder gleichwertig

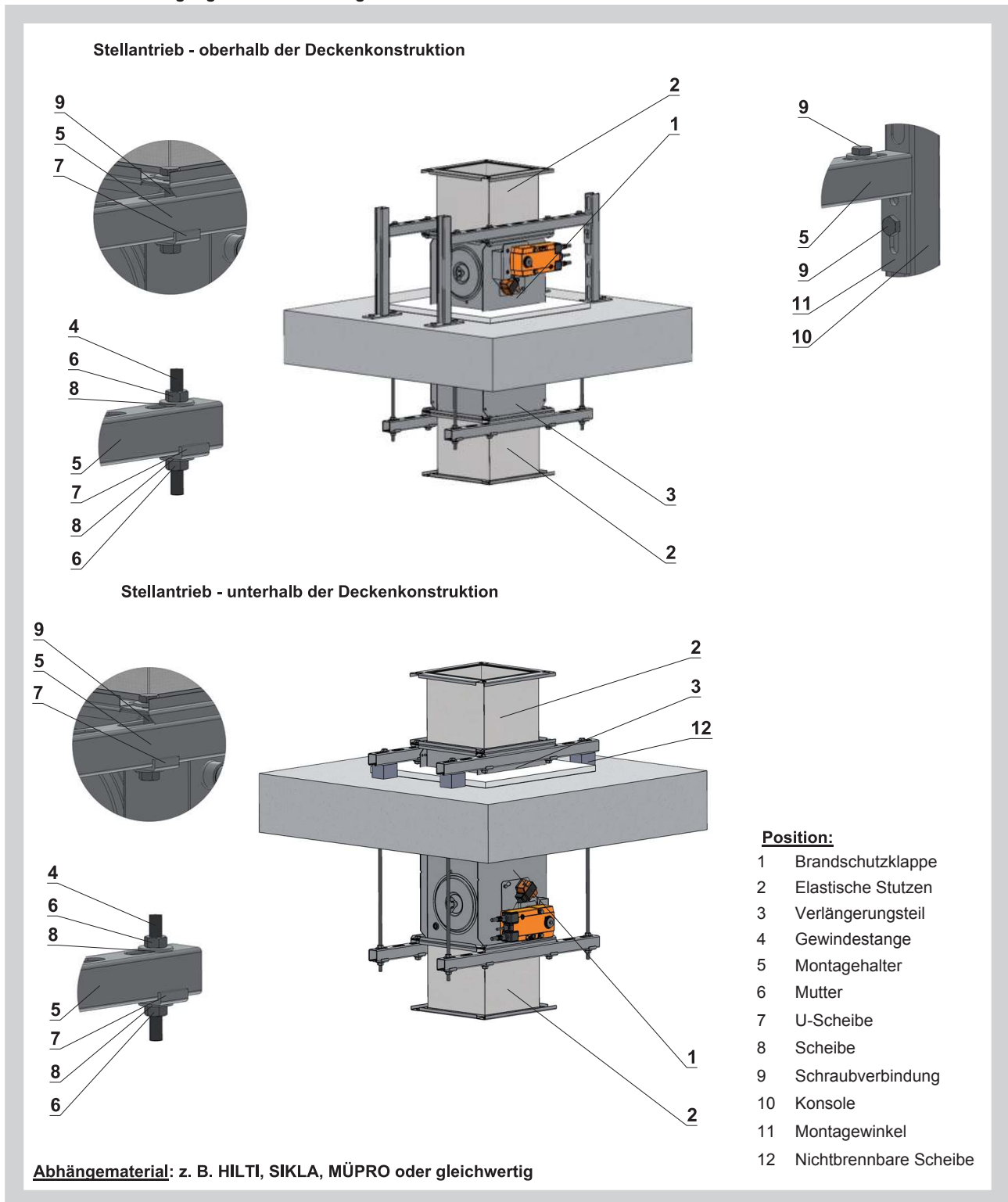
**Eckige Klappen - vertikale Installation**

Die Brandschutzklappen müssen ober -und unterhalb der Deckentrennkonstruktion befestigt werden. Die Montagehalter werden auf Flanschen, die dem kleineren Maß der Brandschutzklappe entsprechen, untergebracht.

Die angeschlossenen Lüftungskanäle müssen so abgehängt werden, daß sich keine Kräfte auf die Klappe übertragen.

Für die Deckenbefestigung müssen ausschließlich Stahldübel oder ein gleichwertiges Befestigungssystem verwendet werden - siehe Abb. 104

**Abb. 106** Abhängung - vertikale Lüftungskanäle



### Eckige Klappen entfernt von Wand - vertikale Installation

Die Lüftungskanäle zwischen dem Wanddurchbruch und der Brandschutzklappe und den Brandschutzklappen selbst können mittels Gewindestangen und Montagehalter abgehängt werden. Die Gewindestangen müssen mit Rücksicht auf die Brandschutzklappen- und Lüftungskanalgröße dimensioniert werden.

Diese Aufhängung darf max. 50 mm von der nächsten Kanalverbindung angewendet werden. Der max. Abstand zwischen zwei anliegenden Aufhängungen ist 1500 mm.

Die angeschlossenen Lüftungskanäle müssen so abgehängt werden, daß sich keine Kräfte auf die Klappe übertragen.

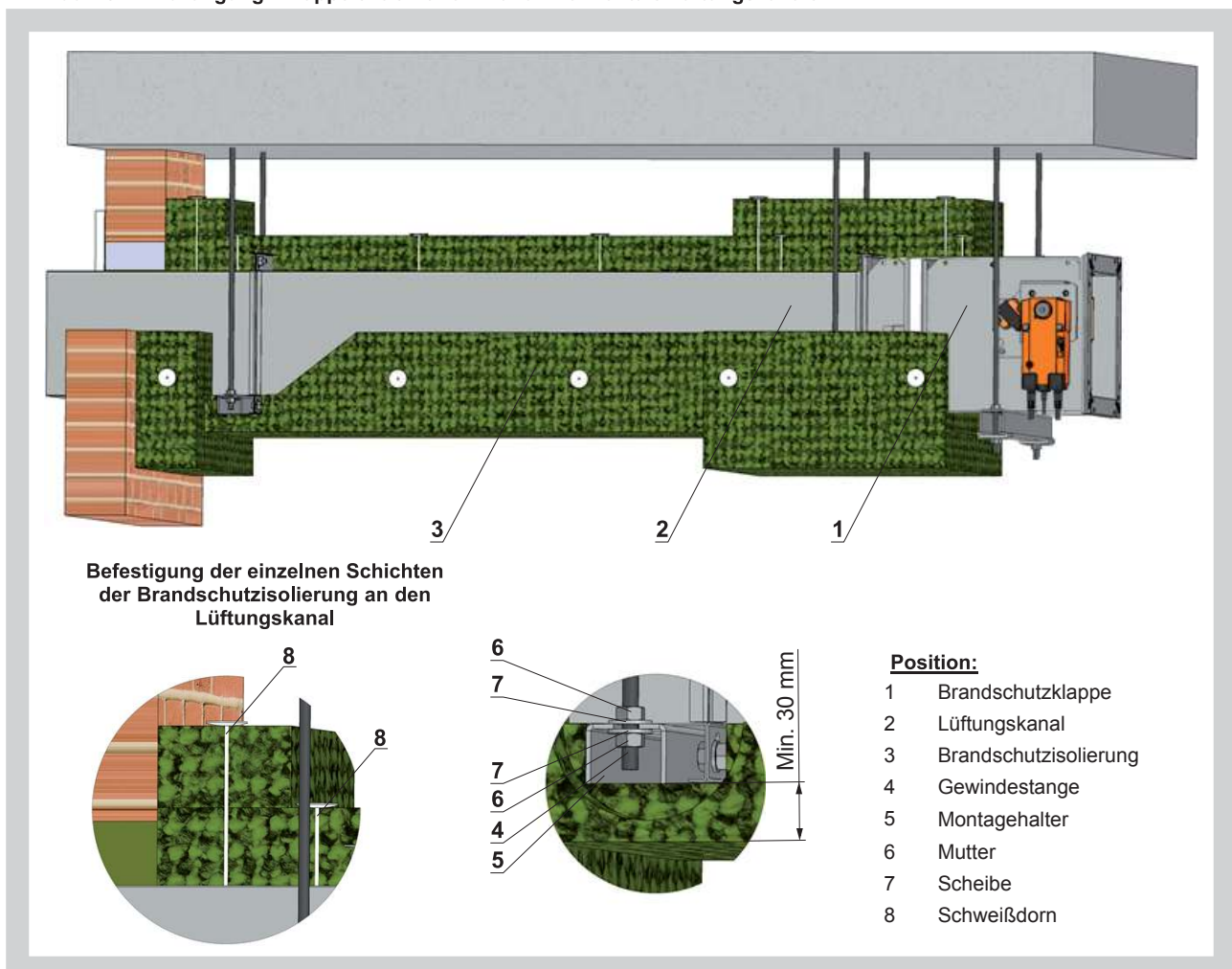
Gewindestangen  $L > 1,5$  m müssen mit Brandschutzisolierung versehen werden. Falls die Aufhängung in die Isolierung situiert wird, darf der Abstand zwischen dem Lüftungskanal und der Gewindestange nicht 30 mm überschreiten. Die Isolierungsstärke unter dem Montagehalter muss mindestens 30 mm sein.

Falls die Aufhängung außerhalb der Isolierung situiert wird, beträgt der maximale Abstand zwischen der Gewindestange und der Außenkante der Isolierung 40 mm.

Für die Deckenbefestigung müssen ausschließlich Stahldübel oder gleichwertige Befestigungssysteme verwendet werden - Abb. 104

Die einzelnen Schichten der Isolierung werden an den Lüftungskanal mit Hilfe von Schweißdornen mit Hütchen befestigt. Der Abstand zwischen den Dornen und Flanschen oder Kanalkanten oder anliegenden Dornen ist von dem verwendeten Material abhängig und sind in der technischen Dokumentation der einzelnen Hersteller beschrieben.

Abb. 107 Abhängung - Klappe entfernt von Wand - horizontale Lüftungskanäle





**Runde Klappen - horizontale Installation**

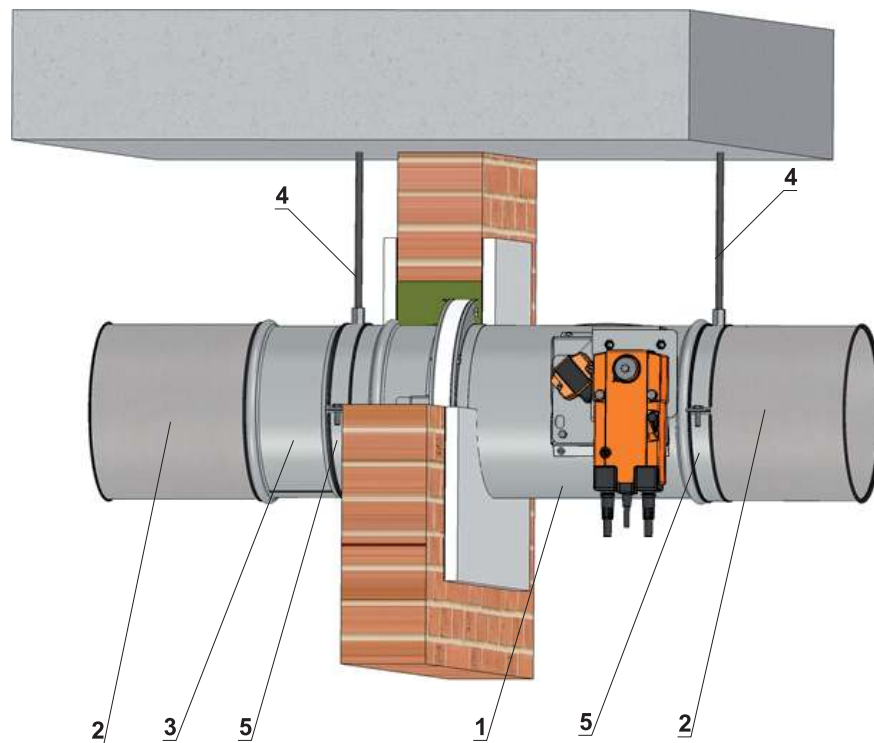
Die Brandschutzklappen können mittels Gewindestangen und Montagehalter abgehängt werden. Die Dimensionierung der Gewindestangen ist vom Gewicht der Klappe abhängig.

Die angeschlossenen Rohrleitungen müssen so abgehängt werden, daß sich keine Kräfte auf die Klappe übertragen.

Gewindestangen  $L > 1,5$  m müssen mit Brandschutzisolierung versehen werden.

Für die Deckenbefestigung müssen ausschließlich Stahldübel oder gleichwertige Befestigungssysteme verwendet werden - Abb. 104.

**Abb. 108** Abhängung - horizontale Rohrleitungen



**Position:**

- 1 Brandschutzklappe
- 2 Elastische Stützen
- 3 Verlängerungsteil
- 4 Gewindestange
- 5 Rohrschelle

**Abhängematerial:** z. B. HILTI, SIKLA, MÜPRO oder gleichwertig

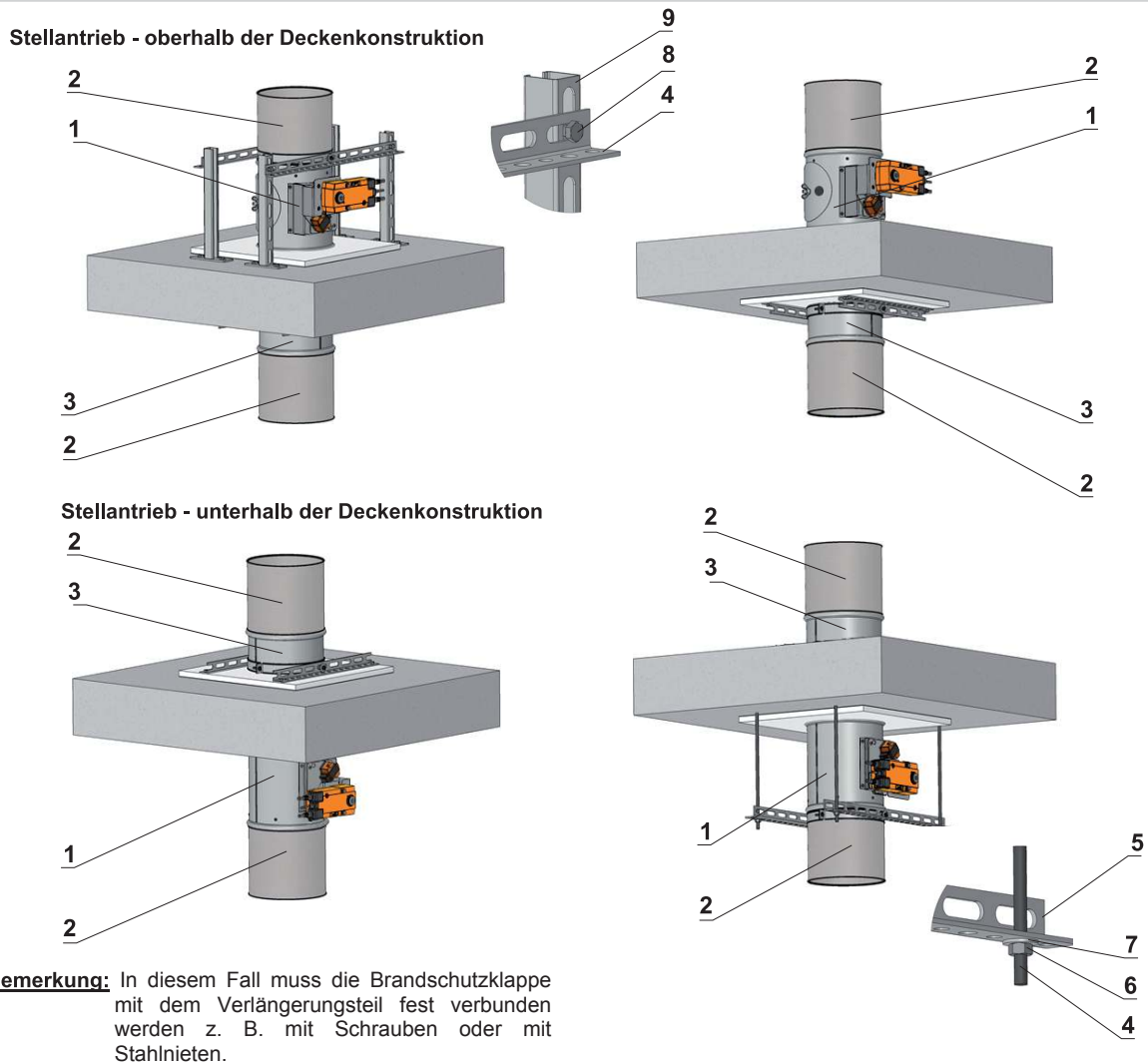
### Runde Klappen - vertikale Installation

Die Brandschutzklappen müssen ober- oder unterhalb der Deckenkonstruktion befestigt werden.

Die angeschlossenen Rohrleitungen müssen so abgehängt werden, daß sich keine Kräfte auf die Klappe übertragen.

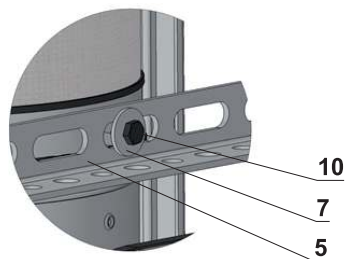
Für die Deckenbefestigung müssen ausschließlich Stahldübel oder gleichwertige Befestigungssysteme verwendet werden - Abb. 104.

Abb. 109 Abhängung - vertikale Rohrleitungen

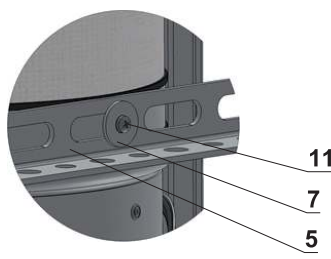


**Bemerkung:** In diesem Fall muss die Brandschutzklappe mit dem Verlängerungsteil fest verbunden werden z. B. mit Schrauben oder mit Stahlnieten.

**Verbindung des Montagehalters mit der Rohrschelle mit Schraube**



**Verbindung des Montagehalters mit der Rohrschelle mit Stahlniet**



**Abhängematerial:** z. B. HILTI, SIKLA, MÜPRO oder gleichwertig

**Runde Klappen entfernt von Wand - horizontale Installation**

Der Lüftungskanal zwischen der Wanddurchführung und der Klappe, und die Klappen selbst, können mittels Gewindestangen und Rohrschellen abgehängt werden. Die Gewindestangen werden mit Rücksicht auf die Klappen und Lüftungskanalgröße dimensioniert.

Diese Aufhängung darf max. 50 mm von der nächsten Kanalverbindung angewendet werden. Der max. Abstand zwischen zwei anliegenden Aufhängungen ist 1500 mm.

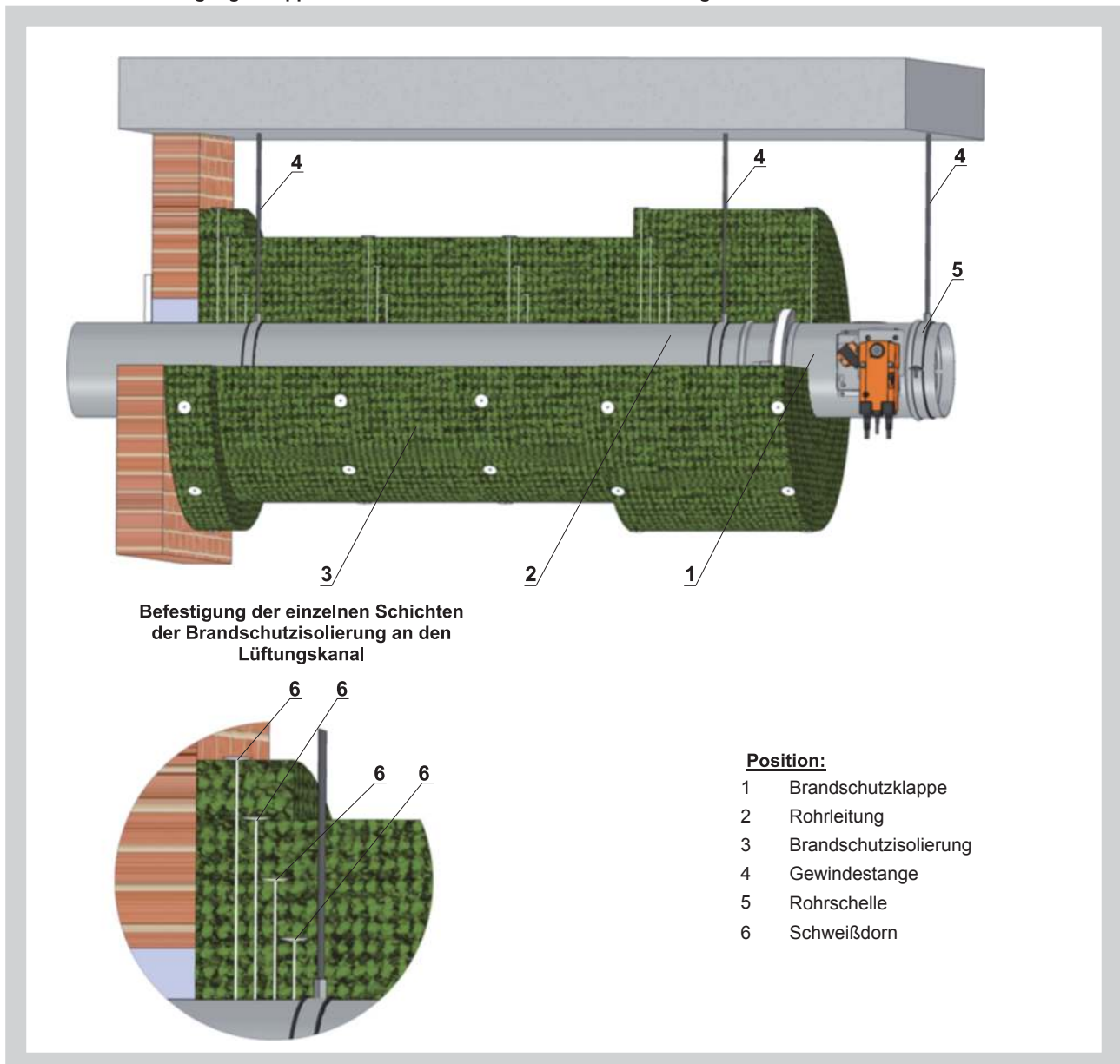
Die angeschlossenen Rohrleitungen müssen so abgehängt werden, daß sich keine Kräfte auf die Klappe übertragen.

Gewindestangen L >1,5 m müssen mit Brandschutzisolierung versehen werden.

Für die Deckenbefestigung müssen ausschließlich Stahldübel oder gleichwertige Befestigungssysteme verwendet werden - siehe Abb. 104

Die einzelnen Schichten der Isolierung werden an den Lüftungskanal mit Hilfe von Schweißdornen mit Hütchen befestigt. Der Abstand zwischen den Dornen und Flanschen, oder Kanalkanten, oder anliegenden Dornen ist von dem verwendeten Material abhängig und sind in der technischen Dokumentation der einzelnen Hersteller beschrieben.

**Abb. 110** Abhängung - Klappe entfernt von Wand - horizontale Rohrleitungen



## V. ZUBEHÖR

### 21. Elastische Stutzen

Die Brandschutzklappen dürfen nur mit solchen Luftleitungen verbunden sein, die nach ihrer Bauart oder Verlegung in einem Brandfall keine erheblichen Kräfte auf die Brandschutzklappe oder auf die Wand / Decke ausüben können.

#### Einbau:

- Leichtbauwände
- Weichschott
- Gips-Wandbauplatten

Flexible Luftleitungen aus Aluminium dürfen direkt an die Brandschutzklappe angeschlossen werden.

Die elastische Stutzen müssen diese Normen erfüllen: DIN 4102 Brandklasse mindestens B2 (B1), Dichtheitsklasse C nach EN 13180 und VDI 3803.

#### Material:

- verzinkter Stahl
- gewebeverstärkter Kunststoff

#### Hinweis:

- Zwischen offenem Klappenblatt und dem elastischen Stutzen muss **Mindestabstand 50 mm** sein
- Mindestlänge der verwendeten elastischen Stutzen muss 100 mm (flexibler Bereich im eingebauten Zustand) sein
- Lieferung ohne Verbindungselemente
- Dehnungsaufnahme min. 100 mm
- Bei eckigen Klappen mit  $H \geq 630$  mm muss Verlängerungsteil eingesetzt werden
- Bei runden Klappen mit  $D \geq 500$  mm muss Verlängerungsteil eingesetzt werden
- Die elastische Stutzen können in allen Größen der Brandschutzklappen separat bestellt werden

#### Bezeichnung:

- SB Stutzen Bedienseite
- SE Stutzen Einbauseite

Abb. 111 Elastische Stutzen

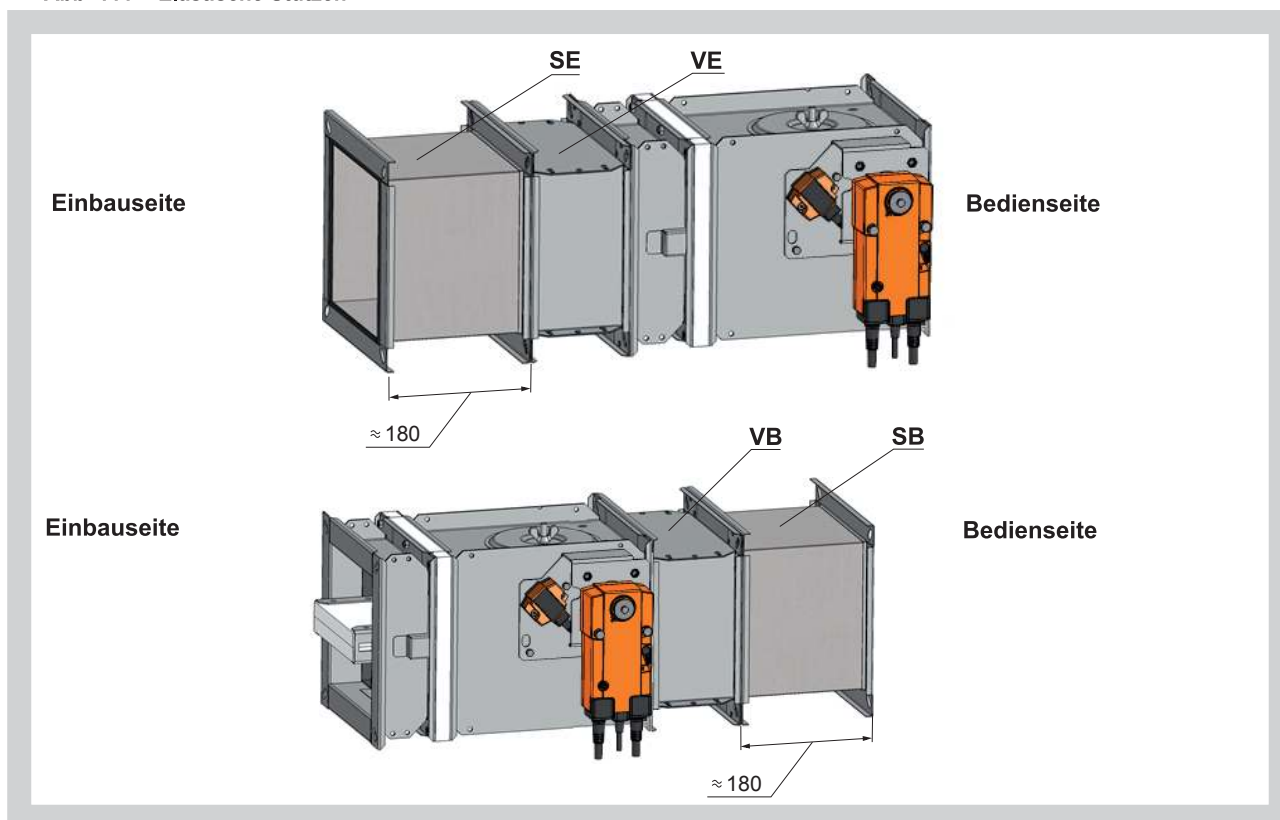
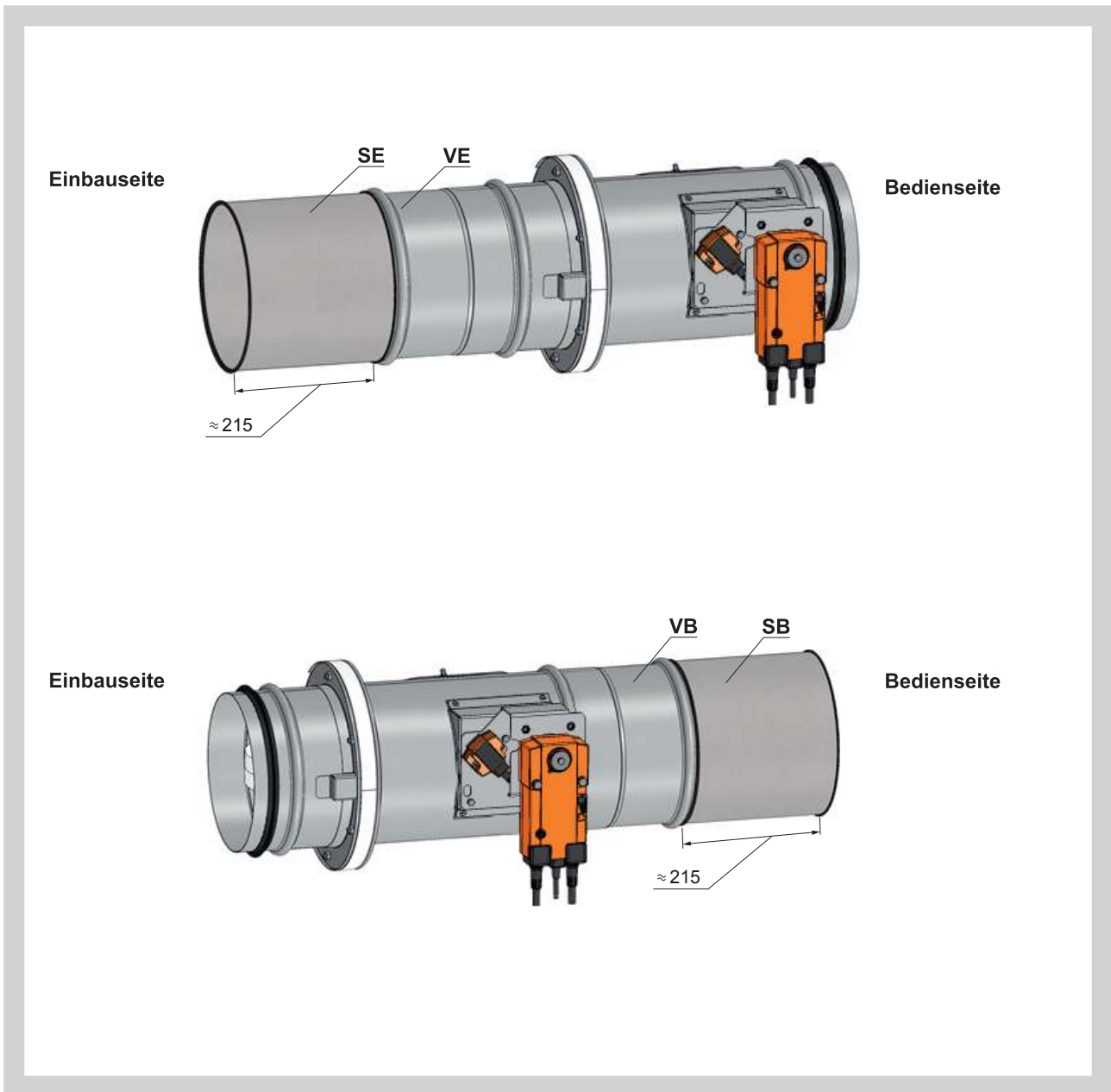


Abb. 112 Elastische Stutzen



## 22. Abschlussgitter

### Material:

- Stahlblech verzinkt

### Hinweis!

- Zwischen offenem Klappenblatt und dem Abschlussgitter sollte **Mindestabstand 50 mm** sein
- Abschlussgitter und Verlängerungsteile können werkseitig montiert oder separat geliefert werden
- Das Abschlussgitter muss an die Seite der Brandschutzklappe montiert werden, wo die Luftleitung nicht angeschlossen wird
- Bei bestimmten Größen sind zu den Abschlussgittern Verlängerungsteile notwendig Tab. 31, 32, 33, 34

### Bezeichnung:

- GB Gitter Bedienseite
- GE Gitter Einbauseite

Abschlussgitter werden in allen Größen der Brandschutzklappen hergestellt. Sie sind passend zu den Flanschen der Brandschutzklappen gelocht.

Abb. 113 Abschlussgitter

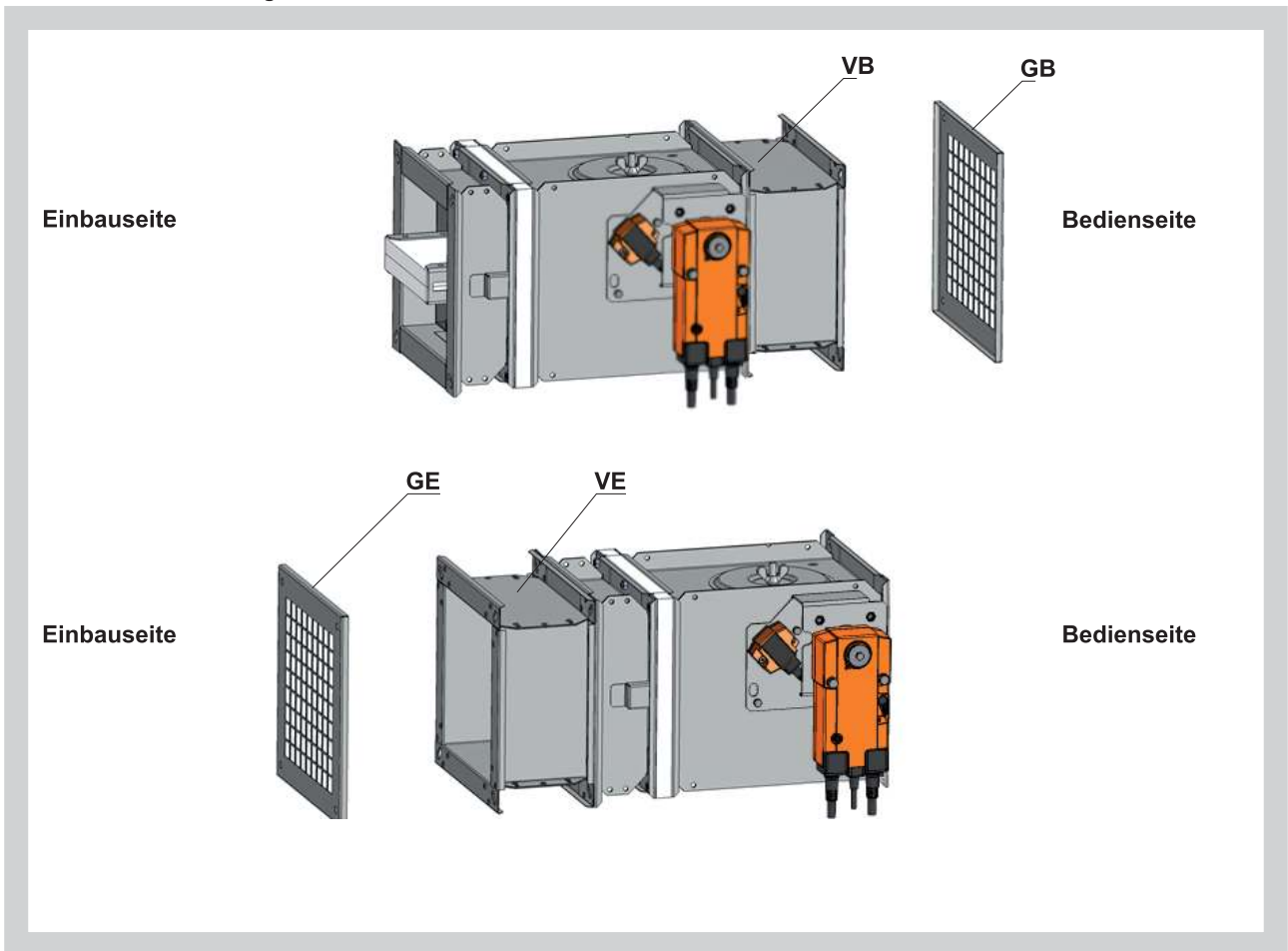
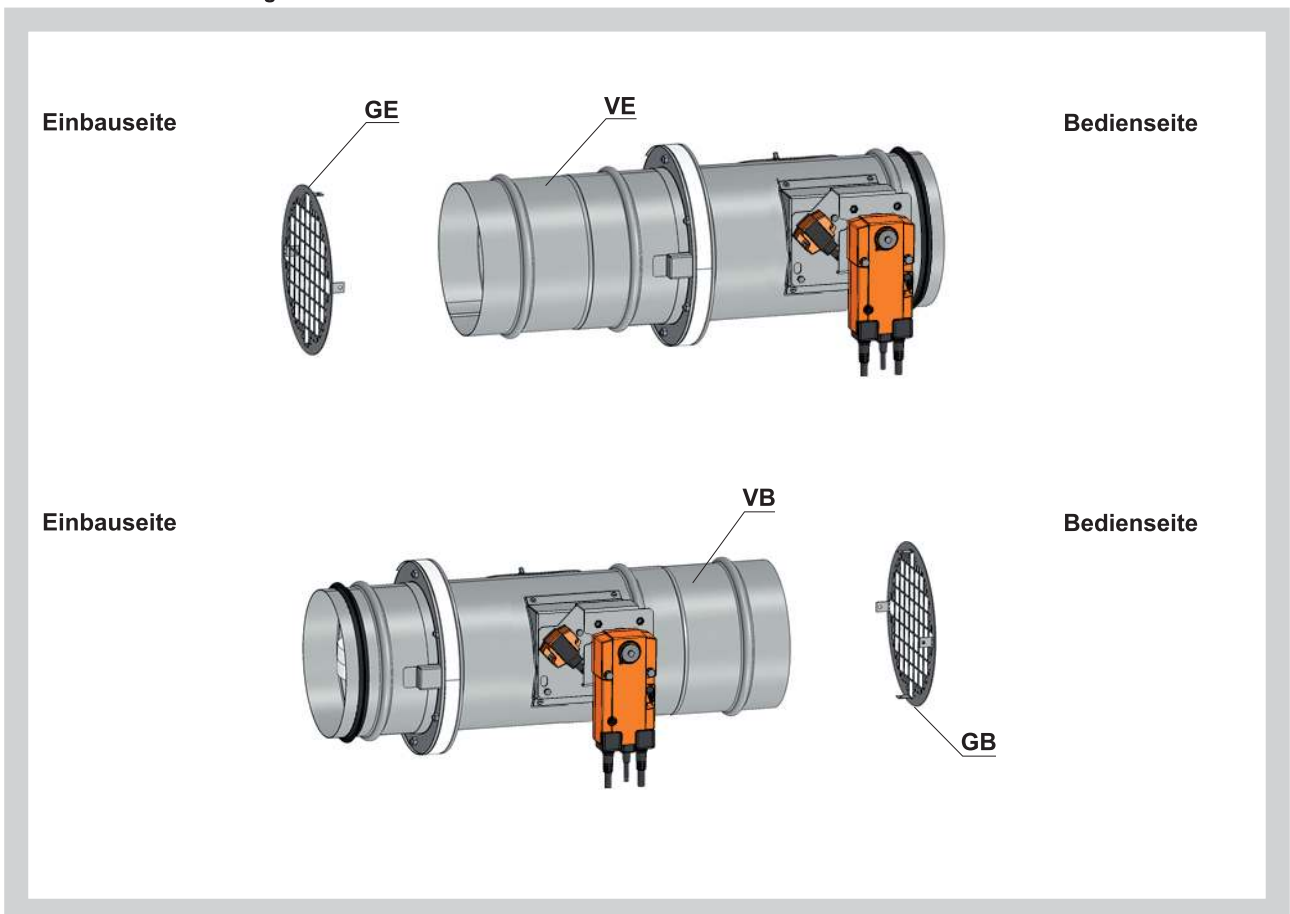


Abb. 114 Abschlussgitter





### 23. Verlängerungsteile

Verlängerungsteile ergänzen bei bestimmten Größen der Brandschutzklappen die elastischen Stützen und Abschlussgitter, damit der **min. Abstand 50 mm zum Klappenblatt** eingehalten wird.

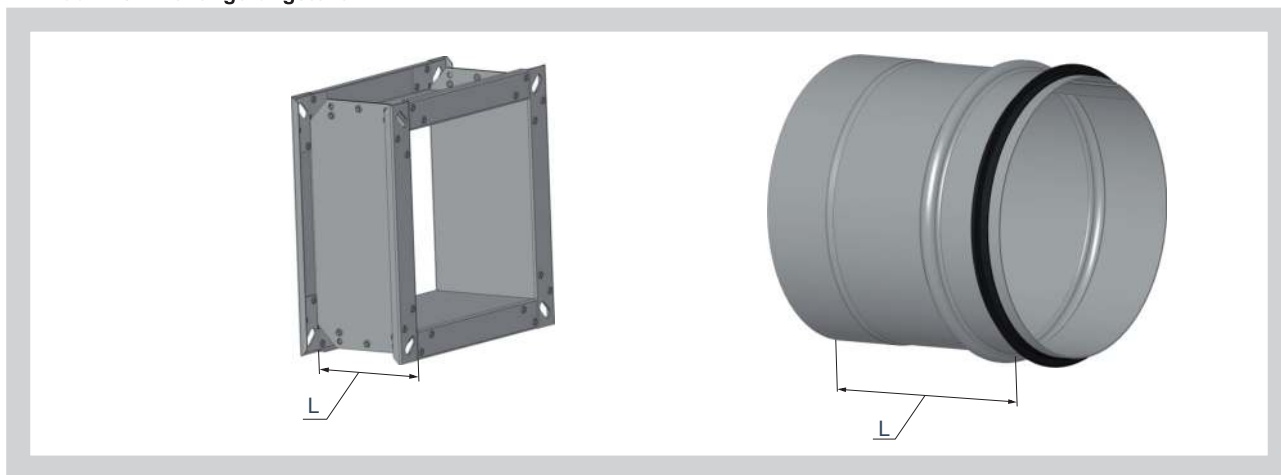
**Hinweis:**

- Verlängerungsteile zu elastischen Stützen sind werkseitig montiert + elastische Stützen separat geliefert
- Verlängerungsteile zu Abschlussgittern sind gemeinsam mit Abschlussgittern werkseitig montiert
- Verlängerungsteile werden separat verpackt

**Material:**

- verzinktes Stahlblech

Abb. 115 Verlängerungsteile



### 24. Zusammenstellung

**Bezeichnung:**

- GB Gitter Bedienseite
- GE Gitter Einbauseite
- SB Stützen Bedienseite
- SE Stützen Einbauseite

**Baulänge L = 375 mm**

Tab. 31 Eckige Brandschutzklappen: L = 375 mm

H	Bedienseite			Brandschutz- klappe	Einbauseite		
	Abschluss- gitter	Elastische Stützen	Verlänge- rungsteil		Verlänge- rungsteil	Elastische Stützen	Abschluss- gitter
180-300	GB	-	-	BSK-A-90-E	-	-	-
	GB	-	-	BSK-A-90-E	VE125	SE	-
	-	SB	-	BSK-A-90-E	-	-	-
	-	SB	-	BSK-A-90-E	VE125	-	GE
	-	SB	-	BSK-A-90-E	VE125	SE	-
	-	-	-	BSK-A-90-E	VE125	-	GE
	-	-	-	BSK-A-90-E	VE125	SE	-
315-400	GB	-	-	BSK-A-90-E	-	-	-
	GB	-	-	BSK-A-90-E	VE195	SE	-
	-	SB	-	BSK-A-90-E	-	-	-
	-	SB	-	BSK-A-90-E	VE195	-	GE
	-	SB	-	BSK-A-90-E	VE195	SE	-
	-	-	-	BSK-A-90-E	VE195	-	GE
	-	-	-	BSK-A-90-E	VE195	SE	-

H	Bedienseite			Brandschutz- klappe	Einbauseite		
	Abschluss- gitter	Elastische Stützen	Verlänge- rungsteil		Verlänge- rungsteil	Elastische Stützen	Abschluss- gitter
450-550	GB	-	-	BSK-A-90-E	-	-	-
	GB	-	-	BSK-A-90-E	VE290	SE	-
	-	SB	-	BSK-A-90-E	-	-	-
	-	SB	-	BSK-A-90-E	VE290	-	GE
	-	SB	-	BSK-A-90-E	VE290	SE	-
	-	-	-	BSK-A-90-E	VE290	-	GE
	-	-	-	BSK-A-90-E	VE290	SE	-
560-630	GB	-	VB125	BSK-A-90-E	-	-	-
	GB	-	VB125	BSK-A-90-E	VE290	SE	-
	-	SB	VB125	BSK-A-90-E	-	-	-
	-	SB	VB125	BSK-A-90-E	VE290	-	GE
	-	SB	VB125	BSK-A-90-E	VE290	SE	-
	-	-	-	BSK-A-90-E	VE290	-	GE
	-	-	-	BSK-A-90-E	VE290	SE	-
650-750	GB	-	VB125	BSK-A-90-E	-	-	-
	GB	-	VB125	BSK-A-90-E	VE390	SE	-
	-	SB	VB125	BSK-A-90-E	-	-	-
	-	SB	VB125	BSK-A-90-E	VE390	-	GE
	-	SB	VB125	BSK-A-90-E	VE390	SE	-
	-	-	-	BSK-A-90-E	VE390	-	GE
	-	-	-	BSK-A-90-E	VE390	SE	-
800	GB	-	VB195	BSK-A-90-E	-	-	-
	GB	-	VB195	BSK-A-90-E	VE390	SE	-
	-	SB	VB195	BSK-A-90-E	-	-	-
	-	SB	VB195	BSK-A-90-E	VE390	-	GE
	-	SB	VB195	BSK-A-90-E	VE390	SE	-
	-	-	-	BSK-A-90-E	VE390	-	GE
	-	-	-	BSK-A-90-E	VE390	SE	-

Tab. 32 Runde Brandschutzklappen: L = 375 mm

D	Bedienseite			Brandschutz- klappe	Einbauseite		
	Abschluss- gitter	Elastische Stützen	Verlänge- rungsteil		Verlänge- rungsteil	Elastische Stützen	Abschluss- gitter
180-355	GB	-	-	BSK-A-90-R	-	-	-
	GB	-	-	BSK-A-90-R	VE125	SE	-
	-	SB	-	BSK-A-90-R	-	-	-
	-	SB	-	BSK-A-90-R	VE125	-	GE
	-	SB	-	BSK-A-90-R	VE125	SE	-
	-	-	-	BSK-A-90-R	VE125	-	GE
	-	-	-	BSK-A-90-R	VE125	SE	-
400-450	GB	-	-	BSK-A-90-R	-	-	-
	GB	-	-	BSK-A-90-R	VE195	SE	-
	-	SB	-	BSK-A-90-R	-	-	-
	-	SB	-	BSK-A-90-R	VE195	-	GE
	-	SB	-	BSK-A-90-R	VE195	SE	-
	-	-	-	BSK-A-90-R	VE195	-	GE
	-	-	-	BSK-A-90-R	VE195	SE	-

D	Bedienseite			Brandschutz- klappe	Einbauseite		
	Abschluss- gitter	Elastische Stützen	Verlänge- rungsteil		Verlänge- rungsteil	Elastische Stützen	Abschluss- gitter
500-560	GB	-	-	BSK-A-90-R	-	-	-
	GB	-	-	BSK-A-90-R	VE290	SE	-
	-	SB	-	BSK-A-90-R	-	-	-
	-	SB	-	BSK-A-90-R	VE290	-	GE
	-	SB	-	BSK-A-90-R	VE290	SE	-
	-	-	-	BSK-A-90-R	VE290	-	GE
	-	-	-	BSK-A-90-R	VE290	SE	-
630-710	GB	-	VB125	BSK-A-90-R	-	-	-
	GB	-	VB125	BSK-A-90-R	VE290	SE	-
	-	SB	VB125	BSK-A-90-R	-	-	-
	-	SB	VB125	BSK-A-90-R	VE290	-	GE
	-	SB	VB125	BSK-A-90-R	VE290	SE	-
	-	-	-	BSK-A-90-R	VE290	-	GE
	-	-	-	BSK-A-90-R	VE290	SE	-
800	GB	-	VB125	BSK-A-90-R	-	-	-
	GB	-	VB125	BSK-A-90-R	VE330	SE	-
	-	SB	VB125	BSK-A-90-R	-	-	-
	-	SB	VB125	BSK-A-90-R	VE330	-	GE
	-	SB	VB125	BSK-A-90-R	VE330	SE	-
	-	-	-	BSK-A-90-R	VE330	-	GE
	-	-	-	BSK-A-90-R	VE330	SE	-
900	GB	-	VB195	BSK-A-90-R	-	-	-
	GB	-	VB195	BSK-A-90-R	VE380	SE	-
	-	SB	VB195	BSK-A-90-R	-	-	-
	-	SB	VB195	BSK-A-90-R	VE380	-	GE
	-	SB	VB195	BSK-A-90-R	VE380	SE	-
	-	-	-	BSK-A-90-R	VE380	-	GE
	-	-	-	BSK-A-90-R	VE380	SE	-
1000	GB	-	VB290	BSK-A-90-R	-	-	-
	GB	-	VB290	BSK-A-90-R	VE430	SE	-
	-	SB	VB290	BSK-A-90-R	-	-	-
	-	SB	VB290	BSK-A-90-R	VE430	-	GE
	-	SB	VB290	BSK-A-90-R	VE430	SE	-
	-	-	-	BSK-A-90-R	VE430	-	GE
	-	-	-	BSK-A-90-R	VE430	SE	-

Baulänge L = 500 mm

Tab. 33 Eckige Brandschutzklappen: L = 500 mm

H	Bedienseite			Brandschutz- klappe	Einbauseite		
	Abschluss- gitter	Elastische Stutzen	Verlänge- rungsteil		Verlänge- rungsteil	Elastische Stutzen	Abschluss- gitter
180-300	GB	–	–	BSK-A-90-E	–	–	–
	GB	–	–	BSK-A-90-E	–	SE	–
	–	SB	–	BSK-A-90-E	–	–	–
	–	SB	–	BSK-A-90-E	–	–	GE
	–	SB	–	BSK-A-90-E	–	SE	–
	–	–	–	BSK-A-90-E	–	–	GE
	–	–	–	BSK-A-90-E	–	SE	–
315-450	GB	–	–	BSK-A-90-E	–	–	–
	GB	–	–	BSK-A-90-E	VE75	SE	–
	–	SB	–	BSK-A-90-E	–	–	–
	–	SB	–	BSK-A-90-E	VE75	–	GE
	–	SB	–	BSK-A-90-E	VE75	SE	–
	–	–	–	BSK-A-90-E	VE75	–	GE
	–	–	–	BSK-A-90-E	VE75	SE	–
500-550	GB	–	–	BSK-A-90-E	–	–	–
	GB	–	–	BSK-A-90-E	VE125	SE	–
	–	SB	–	BSK-A-90-E	–	–	–
	–	SB	–	BSK-A-90-E	VE125	–	GE
	–	SB	–	BSK-A-90-E	VE125	SE	–
	–	–	–	BSK-A-90-E	VE125	–	GE
	–	–	–	BSK-A-90-E	VE125	SE	–
560-650	GB	–	VB125	BSK-A-90-E	–	–	–
	GB	–	VB125	BSK-A-90-E	VE195	SE	–
	–	SB	VB125	BSK-A-90-E	–	–	–
	–	SB	VB125	BSK-A-90-E	VE195	–	GE
	–	SB	VB125	BSK-A-90-E	VE195	SE	–
	–	–	–	BSK-A-90-E	VE195	–	GE
	–	–	–	BSK-A-90-E	VE195	SE	–
700-750	GB	–	VB125	BSK-A-90-E	–	–	–
	GB	–	VB125	BSK-A-90-E	VE290	SE	–
	–	SB	VB125	BSK-A-90-E	–	–	–
	–	SB	VB125	BSK-A-90-E	VE290	–	GE
	–	SB	VB125	BSK-A-90-E	VE290	SE	–
	–	–	–	BSK-A-90-E	VE290	–	GE
	–	–	–	BSK-A-90-E	VE290	SE	–
800	GB	–	VB195	BSK-A-90-E	–	–	–
	GB	–	VB195	BSK-A-90-E	VE290	SE	–
	–	SB	VB195	BSK-A-90-E	–	–	–
	–	SB	VB195	BSK-A-90-E	VE290	–	GE
	–	SB	VB195	BSK-A-90-E	VE290	SE	–
	–	–	–	BSK-A-90-E	VE290	–	GE
	–	–	–	BSK-A-90-E	VE290	SE	–

Tab. 34 Runde Brandschutzklappen: L = 500 mm

D	Bedienseite			Brandschutzklappe	Einbauseite		
	Abschlussgitter	Elastische Stutzen	Verlängerungsteil		Verlängerungsteil	Elastische Stutzen	Abschlussgitter
180-315	GB	-	-	BSK-A-90-R	-	-	-
	GB	-	-	BSK-A-90-R	-	SE	-
	-	SB	-	BSK-A-90-R	-	-	-
	-	SB	-	BSK-A-90-R	-	-	GE
	-	SB	-	BSK-A-90-R	-	SE	-
	-	-	-	BSK-A-90-R	-	-	GE
	-	-	-	BSK-A-90-R	-	SE	-
355-450	GB	-	-	BSK-A-90-R	-	-	-
	GB	-	-	BSK-A-90-R	VE80	SE	-
	-	SB	-	BSK-A-90-R	-	-	-
	-	SB	-	BSK-A-90-R	VE80	-	GE
	-	SB	-	BSK-A-90-R	VE80	SE	-
	-	-	-	BSK-A-90-R	VE80	-	GE
500-560	GB	-	-	BSK-A-90-R	-	-	-
	GB	-	-	BSK-A-90-R	VE125	SE	-
	-	SB	-	BSK-A-90-R	-	-	-
	-	SB	-	BSK-A-90-R	VE125	-	GE
	-	SB	-	BSK-A-90-R	VE125	SE	-
	-	-	-	BSK-A-90-R	VE125	-	GE
	-	-	-	BSK-A-90-R	VE125	SE	-
630	GB	-	VB125	BSK-A-90-R	-	-	-
	GB	-	VB125	BSK-A-90-R	VE195	SE	-
	-	SB	VB125	BSK-A-90-R	-	-	-
	-	SB	VB125	BSK-A-90-R	VE195	-	GE
	-	SB	VB125	BSK-A-90-R	VE195	SE	-
	-	-	-	BSK-A-90-R	VE195	-	GE
	-	-	-	BSK-A-90-R	VE195	SE	-
800-900	GB	-	VB125	BSK-A-90-R	-	-	-
	GB	-	VB125	BSK-A-90-R	VE290	SE	-
	-	SB	VB125	BSK-A-90-R	-	-	-
	-	SB	VB125	BSK-A-90-R	VE290	-	GE
	-	SB	VB125	BSK-A-90-R	VE290	SE	-
	-	-	-	BSK-A-90-R	VE290	-	GE
	-	-	-	BSK-A-90-R	VE290	SE	-
900	GB	-	VB195	BSK-A-90-R	-	-	-
	GB	-	VB195	BSK-A-90-R	VE290	SE	-
	-	SB	VB195	BSK-A-90-R	-	-	-
	-	SB	VB195	BSK-A-90-R	VE290	-	GE
	-	SB	VB195	BSK-A-90-R	VE290	SE	-
	-	-	-	BSK-A-90-R	VE290	-	GE
	-	-	-	BSK-A-90-R	VE290	SE	-
1000	GB	-	VB290	BSK-A-90-R	-	-	-
	GB	-	VB290	BSK-A-90-R	VE330	SE	-
	-	SB	VB290	BSK-A-90-R	-	-	-
	-	SB	VB290	BSK-A-90-R	VE330	-	GE
	-	SB	VB290	BSK-A-90-R	VE330	SE	-
	-	-	-	BSK-A-90-R	VE330	-	GE
	-	-	-	BSK-A-90-R	VE330	SE	-

## 25. Klappe BSK-A-90-E in Ausführung als Überströmklappe

### Funktionsbeschreibung

Überströmklappen sind für einen feuersicheren Verschluss von Öffnungen zur Luftüberströmung in feuerwiderstandsfähigen inneren Konstruktionen (Wände) bestimmt. Um die Rauchausbreitung in Gebäuden zu verhindern, ist es wichtig, den Rauch frühzeitig zu erkennen, sind die Überströmklappen mit einer Rauchauslöseeinrichtung ausgestattet. Die Brandschutzklappen als Überströmklappen werden nur in der Ausführung .61 angeboten. Die Klappe ist mit einem Rauchmeldesensor ausgestattet, der nach dem Streulichtprinzip arbeitet und erkennt den Rauch temperaturunabhängig, sodass die Überströmklappen schon vor Erreichen der Auslösetemperatur schließt, wenn Rauch detektiert wird. Die thermoelektrische Auslöseeinrichtung des Federrücklaufantriebes wirkt zusätzlich zur Rauchauslöseeinrichtung. Der im Luftstrom positionierte Temperaturfühler unterbricht bei Erreichen der Auslösetemperatur 72°C die Versorgungsspannung des Federrücklaufantriebes und somit wird die Überströmklappe geschlossen, wenn nicht vorher der Rauchmelder die Klappe geschlossen hat. Bei Ausfall der Versorgungsspannung oder Fehlermeldung des Rauchmelders schließt die Überströmklappe ebenfalls. Danach muss die Überströmklappen Steuerung manuell neu gestartet werden, damit es zur Überprüfung der Funktion der jeweiligen Teile kommt. Die Überströmklappen bestehen aus der Brandschutzklappe BSK-A-90-E in der Ausführung .61, der Stromversorgungs-, Kommunikations- und Steuereinheit BKN 230-24-C-MP und dem Rauchmelder ORS 142K. Die Klappe wird an beiden Anschlussseiten mit Abschlussgittern abgeschlossen.

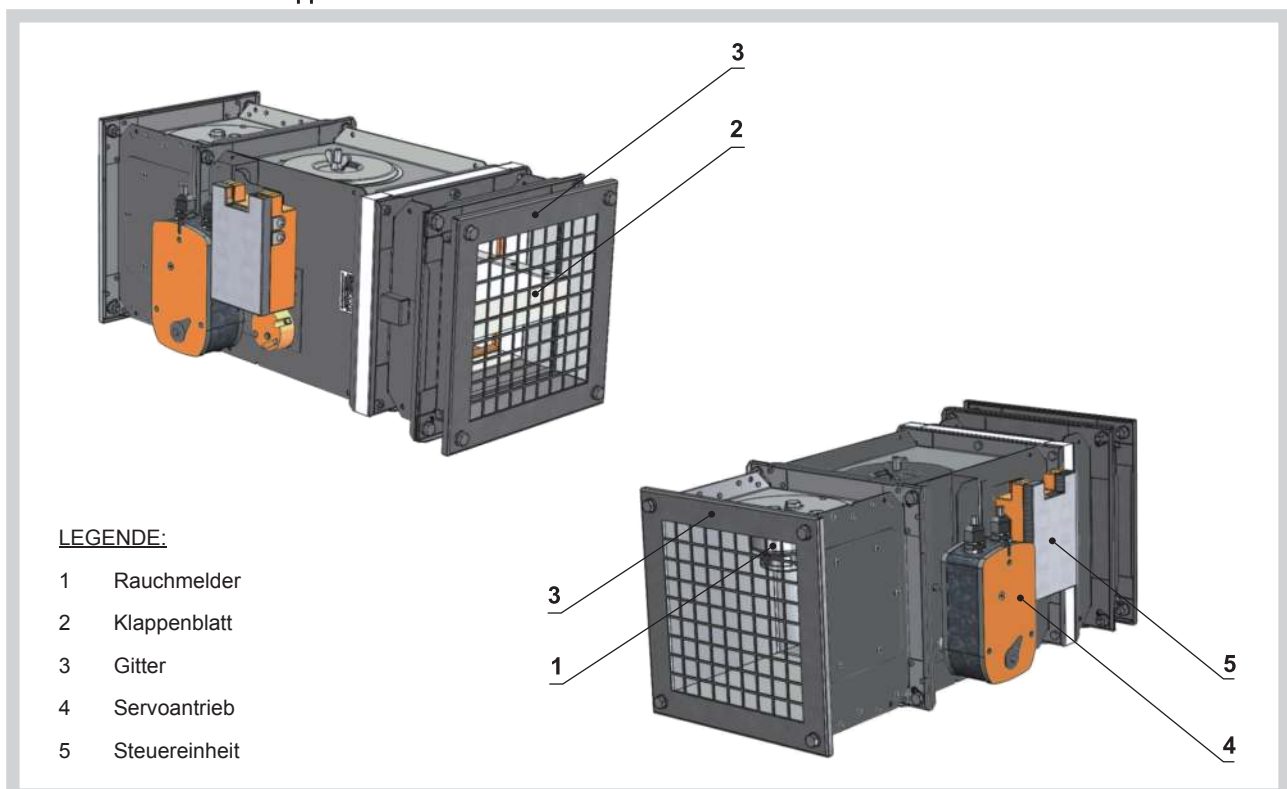
### Besondere Merkmale

- Einfacher elektrischer Anschluss
- Integration in die Gebäudeleittechnik möglich
- Alle Bestandteile der Überströmklappe besitzen eine gültige DiBt Zulassung
- Die Überströmklappe ist nach EN 1366-2 Absch. 6.2.7 zugelassen und getestet

### Hinweis

- Verwendung nur in inneren Wänden zugelassen
- Nur die BSK-A-90-E
- Beim Einbau der Abschlüsse in Wänden sind die Maße der Abschlüsse auf B und H = 1500x800 mm begrenzt.
- Keine Verwendung mit Anschluss an Luftleitungen in Verbindung mit Lüftungsanlagen
- Montage Platte für den Rauchmelder - Variante I. bis 500 mm Klappen Höhe und ab 500 mm Klappen Höhe Variante II.

Abb. 116 Überströmklappe





**VI. MONTAGE- UND BETRIEBSVORSCHRIFTEN**

**26. Material und Oberfläche**

Tab. 35

Komponent	MATERIAL								
	Standard Ausführung	Sonstige Ausführungen							
		Verzinktes Stahlblech	Edelstahl V2A <sup>1</sup>	Edelstahl V4A <sup>2</sup>	Aluminium	Kupfer	Lackierte Oberfläche	Galvanisch Verzinkt	Silikonfreie Dichtung
Klappengehäuse	Stahlblech verzinkt	-	●	●	○	○	● *)	○	-
Klappenblatt	Kalziumsilikat	○	○	○	○	○	○	○	-
Klappenblatt-ummantelung	○	●	●	●	○	○	○	○	-
Steuervorrichtung	Galvanisch verzinkt	○	●	●	○	○	○	-	-
Federn	Galvanisch verzinkt	○	●	●	○	○	○	-	-
Verbindungsmaterial	Galvanisch verzinkt	○	●	●	○	○	○	○	-
Dichtungen	Silikon **)	-	-	-	-	-	-	-	●

- \*) Silikon-Acrylat-Speziallack
- \*\*) Silikonfreies Elastomer
- <sup>1</sup> V2A<sup>1</sup>/AISI 304/1.4301/17.240
- <sup>2</sup> V4A<sup>2</sup>/AISI 316L/1.4404/17.348
- erhältlich
- nicht erhältlich
- keine Auslieferung

**27. Kontrolle**

Die Abmessungen werden mit üblichen Messwerkzeugen nach der in der Lüftungstechnik benutzten Norm für Freimaße kontrolliert.

Es werden Zwischenkontrollen der Teile und Hauptdimensionen nach der zeichnerischen Dokumentation durchgeführt.

**28. Prüfung**

Nach der Endmontage wird eine Funktionskontrolle der Brandschutzklappe durchgeführt. Auslösemechanik, Klappenblatt und elektrische Auslöse -und Steuerungseinrichtung werden getestet um eine einwandfreie Funktion zu gewährleisten.

## 29. Installation

Die Montage, Wartung und Kontrolle der Funktionsbereitschaft darf nur durch geschultes Fachpersonal entsprechend den Hinweisen des Herstellers vornehmen. Alle Arbeiten an Brandschutzklappen unterliegen den gültigen Normen und Gesetzen.

Flansch- und Schraubverbindungen müssen während der Montage zum Schutz vor gefährlichen Berührungen leitfähig angeschlossen werden. Für die leitfähige Verbindung sind zwei verzinkte Fächerschrauben, Schraube und Mutter zu benutzen.

Sollten Klappen mit Endschaltern oder Elektromagneten ausgerüstet sein, die auf Grund von Änderungen der Anwendungen nicht mehr benötigt werden, müssen diese nicht demontiert werden. Die Anbauteile können ohne Funktion an der Klappe belassen werden. Sollte es notwendig sein, Klappen mit Endschaltern oder Elektromagneten nachzurüsten, können diese auf der Trägerplatte der Brandschutzklappe montiert werden. Ein Umbau von Klappen sollte immer in allen Dokumentationen erfasst werden. Nach jeder Veränderung an einer Brandschutzklappe ist eine Funktionsprüfung durchzuführen. Die Kontrolle ist zu dokumentieren. Brandschutzklappen mit Stellmotorantrieb können nicht auf diese Weise umgebaut werden.

Für den ordnungsgemäßen Betrieb der Klappe ist es notwendig, den Schließmechanismus und die Aufsitzfläche des Klappenblattes von Staub, faserigen oder klebrigen Stoffen und Lösemitteln zu schützen.

Mit Hilfe eines Speziälschlüssel (Zubehör) ist es möglich das Klappenblatt in jede Position zu stellen. Wird der Schlüssel in Pfeilrichtung gedreht, geht das Klappenblatt in die Stellung „geöffnet“. Durch eine halbe Drehung entgegen der Pfeilrichtung kann das Klappenblatt in eine beliebige Position gebracht werden. Die Entriegelung kann entweder manuell durch Drehen in Richtung des Pfeils oder durch Wiederherstellung der Stromversorgung vorgenommen werden.

### **ACHTUNG!**

Im Falle einer manuellen Blockade des Stellmotors kommt es während eines Brandes, auch nach Aktivierung der thermoelektrischen Auslöseeinrichtung BAT, nicht zur Schließung des Klappenblattes der Brandschutzklappe. Um die ordnungsgemäße Funktionsfähigkeit der Klappe wiederherzustellen, muss der Stellantrieb manuell, mit Hilfe des Zubehörschlüssel, oder durch Wiederherstellung der Versorgungsspannung entriegelt werden.

### 30. Inbetriebnahme und Kontrolle der Betriebsfähigkeit

Nach der Montage, während der Inbetriebnahme und bei allen folgenden Wartungsarbeiten sind Kontrollen und Funktionsprüfungen an allen Klappen, unabhängig von der Ausführung, durchzuführen. Es ist sicherzustellen, dass alle elektrischen Anbauteile betriebsbereit sind. Die Funktionsprüfungen müssen gemäß EN 15650 alle 6 Monaten durchgeführt werden. Sind bei zwei Prüfungen im Abstand von 6 Monaten keine Beanstandungen oder Mängel festgestellt worden, kann der nächste Termin für die Funktionsprüfung auf einen Zeitraum von 1 Jahr verlängert werden.

#### Betrieb

Im Betrieb ist die Brandschutzklappe in Position „GEÖFFNET“, um die Luftförderung in der Lüftungsanlage zu gewährleisten. Steigt im Brandfall die Temperatur in der Luftleitung bzw. der Umgebung über einen festgelegten Wert an, erfolgt eine thermische Auslösung, dadurch schließt das Klappenblatt und stellt die Position „GESCHLOSSEN“ ein.

Ist die Funktion der Klappen aus irgendeinem Grund nicht gewährleistet, muss dies deutlich gekennzeichnet werden. Der Betreiber hat sicherzustellen, dass die Klappe in den Zustand gebracht wird, in dem sie ihre Funktion wieder erfüllen kann. Während dieser Zeit hat er den Brandschutz in einer anderen ausreichenden Art und Weise zu sichern.

Eine regelmäßige Pflege und Instandhaltung sichert die Betriebsbereitschaft, Betriebssicherheit und Lebensdauer der Brandschutzklappen. Die Instandhaltung der Brandschutzklappen obliegt dem Betreiber der Anlage. Der Betreiber ist mit seinem Instandhaltungsmanagement für die Aufstellung eines Instandhaltungsplanes, der Definition von Instandhaltungszielen und der Funktionssicherheit verantwortlich.

#### Inbetriebnahme

Vor der Inbetriebnahme der Brandschutzklappen ist es notwendig folgende Kontrollen bei allen Ausführungen durchzuführen –Tab. 35.

Funktionskontrolle der Klappe mit mechanischer Schließvorrichtung wird wie folgt durchgeführt:

- Kontrolle der Verschlusseinrichtung:

Mit dem Druck auf den zweiarmigen Betätigungshebel mit Feder den Steuerhebel auslösen und die Verstellung in die Position "GESCHLOSSEN" kontrollieren. Die Schließung muss kräftig verlaufen und der Steuerhebel muss zuverlässig durch den Riegel gesperrt sein. Wenn die Schließung der Klappe nicht ausreichend kräftig ist und der Steuerhebel nicht zuverlässig durch den Riegel in der Position "GESCHLOSSEN" gesperrt ist, ist es mit Hilfe einer Rosette notwendig eine größere Vorspannung der Verschlussfeder einzustellen.

- Kontrolle der Wärmeschmelzlotsicherung:

Durch die Entfernung der Thermosicherung von dem Stift der Auslöseeinrichtung wird ihre richtige Funktion kontrolliert. Es muss zur Ausdehnung des Stiftes und Drehung des Sperrhebels kommen. Wenn dies nicht passiert, ist es notwendig eine Kontrolle des Stiftes und der Feder der Auslöseeinrichtung durchzuführen, eventuell die Trägerplatte zu wechseln. Die Trägerplatte ist am Klappengehäuse mit drei M5 Schrauben und Muttern befestigt.

Nach der Kontrolle der Funktion der Brandschutzklappe muss sie wieder in die Standard Position "GEÖFFNET" gebracht werden. Die Verstellung des Klappenblattes in die Position "GEÖFFNET" wird wie folgt durchgeführt:

- Mit Druck den Riegel lösen und den Steuerhebel in die zweite äußere Position führen, wo er durch den Sperrhebel festgehalten wird.

Im Falle der Ausführung mit Elektromagnet wird nach dem Anschluss der Spannung ein Test der Steuerhebelumstellung in die Position "GESCHLOSSEN" durchgeführt.

- Bei der Durchführung des Funktionstests der Brandschutzklappen, ist von uns empfohlen bei der Umstellung der Brandschutzklappen in die Position "GESCHLOSSEN" die Ventilatoren in dem Lüftungssystem auszuschalten oder die Regelklappen zwischen den Brandschutzklappen und den Ventilatoren zu schließen. Dies wird von uns empfohlen um Schaden in dem Lüftungssystem vorzubeugen, die durch Über-/Unterdruck entstanden könnten.

Funktionskontrolle der Klappe mit Stellantrieb wird wie folgt durchgeführt:

- Durch eine Spannungsunterbrechung zum Stellantrieb muss die Klappe auslösen und Verstellung in die Position "GESCHLOSSEN" durchführen. Die Schließung muss kräftig verlaufen. Bei der erneuten Zuleitung der Versorgungsspannung muss die Klappe in die Position "GEÖFFNET" automatisch übergehen. Die Spannungsunterbrechung kann durch das Signal aus BMZ erzeugt werden.
- Direkt auf der eingebauten Klappe mit Hilfe der Taste auf der thermoelektrischen Auslöseeinrichtung BAT72 (simuliert den Sicherheitsfall).

Demontage des Deckels an der Revisionsöffnung: Durch Drehen der Flügelmutter entgegen dem Uhrzeigersinn und durch Bewegung nach rechts oder nach links ist der Deckel aus dem Sicherheitsrahmen zu lockern. Dann durch Neigung den Deckel entfernen.

### Wartung

Die Brandschutzklappen sind hinsichtlich einer Abnutzung wartungsfrei, jedoch sind Brandschutzklappen in die regelmäßige Reinigung der Lüftungsanlage einzubeziehen. Dies heißt nicht, dass der Betreiber die durch Normen vorgeschriebenen Revisionen nicht durchzuführen hat. Aus Sicherheitsgründen dürfen Wartungs- und Instandsetzungsarbeiten, die den Brandschutz beeinflussen, nur durch Fachpersonal oder den Hersteller vorgenommen werden. Zur Wartung und Instandsetzung dürfen nur original Ersatzteile verwendet werden.

## 31. Stellantriebfunktion Wiederherstellung

Falls es zur Unterbrechung der thermischen Sicherung Tf1 (für Temperatur in der Nähe der Brandschutzklappe) kommt, ist es notwendig die ganze thermoelektrische Auslöseeinrichtung BAT mit Stellantrieb zu ersetzen.


Falls es zur Unterbrechung der thermischen Sicherung Tf2 (für Temperatur in der Rohrleitung) kommt, ist es ausreichend nur das eigene Ersatzteil ZBAT72, bzw. ZBAT95 (nach der Auslösetemperatur) zu ersetzen.


## VII. PRODUKTANGABEN

### 32. Typenschild

Ein Typenschild befindet sich auf dem Klappengehäuse:

Abb. 117 Typenschild

<b>MANDÍK</b>		MANDÍK, a.s. 267 24 Hostomice	Dobříšská 550 Tschechische Republik
BRANDSCHUTZKLAPPE BSK-A-90-E			
FEUERWIDERSTAND: EI 90 (ve ho i↔o) S			
GRÖSSE:		AUSFÜHRUNG:	
FERT.NR.:		GEWICHT (kg):	
TD 103/14	Zulassungs-Nr.: 1391-CPR-2016/0158	14	EN 15650:2010 

<b>MANDÍK</b>		MANDÍK, a.s. 267 24 Hostomice	Dobříšská 550 Tschechische Republik
BRANDSCHUTZKLAPPE BSK-A-90-R			
FEUERWIDERSTAND: EI 90 (ve ho i↔o) S			
GRÖSSE:		AUSFÜHRUNG:	
FERT.NR.:		GEWICHT (kg):	
TD 103/14	Zulassungs-Nr.: 1391-CPR-2016/0158	14	EN 15650:2010 

Tab. 36 Inbetriebnahme- und Inspektionskontrollen

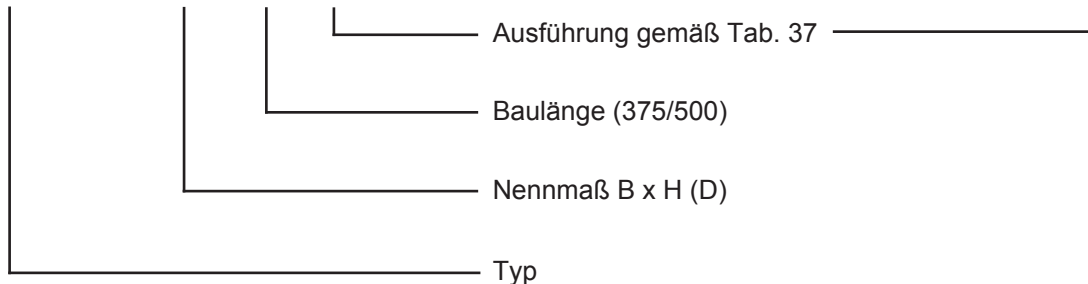
Prüfstelle	Intervalle			Sollzustand	Maßnahme bei Abweichung
	Vor Inbetriebnahme	1 x Jahr	Nach Bedarf		
Brandschutzklappe Zugänglichkeit	x			Klappe zugänglich	Zugänglichkeit herstellen
Brandschutzklappe Einbau	x			Klappe eingebaut in Wand/Decke gemäß Herstellervorschriften	Brandschutzklappe korrekt einbauen
Brandschutzklappe Beschädigung	x	x		Brandschutzklappe darf keine Beschädigungen aufweisen	Brandschutzklappe Instandsetzen oder Klappe durch eine Neue ersetzen
Brandschutzklappe innere Verunreinigungen	x		x	Brandschutzklappen darf keine innere Verunreinigungen aufweisen	Brandschutzklappe reinigen
Schmelzlot	x	x		unversehrt	Schmelzlot austauschen
Auslöseeinrichtung Funktion	x	x		Funktion ordnungsgemäß	Auslöseeinrichtung austauschen
Stellantrieb Versorgungsspannung	x			Versorgungsspannung an der Brandschutzklappe nach Leistungsdaten	Versorgungsspannung anpassen
Anschlüsse-Luftleitungen/Flexibler Stutzen/Abschlußgitter	x			Anschluss gemäss Herstellervorschriften	Korrekten Anschluss herstellen
Klappenblatt + Dichtung	x	x		Klappenblatt/Dichtung in Ordnung	Klappenblatt/Dichtung austauschen
				Klappenblatt darf beim Öffnen bzw. Schließen am Klappengehäuse nicht reiben.	
Funktion BSK mit Schmelzlot überprüfen durch Schließen mit Handauslösung	x	x		Klappenblatt schließt selbsttätig	Auslöseeinrichtung austauschen
				Rastbolzen am Handgriff müssen in Position „ZU“ einrasten und die Klappe verriegeln	
Funktion BSK mit Schmelzlot überprüfen durch Öffnen mit Handauslösung	x	x		Klappenblatt lässt sich manuel öffnen	Brandschutzklappe instandsetzen oder austauschen Auslöseeinrichtung austauschen
				Handgriff lässt sich mit Auslöseeinrichtung in Position „AUF“ einrasten	
Funktion BSK mit Stellantrieb überprüfen durch Schließen der Klappe	x	x		Antrieb funktioniert richtig	Versorgungsspannung kontrollieren
				Klappenblatt schließt	Stellantrieb austauschen
Funktion BSK mit Stellantrieb überprüfen durch Öffnen der Klappe	x	x		Antrieb funktioniert richtig	Versorgungsspannung kontrollieren
				Klappenblatt schließt	Stellantrieb austauschen
Endschalter Funktion überprüfen	x	x		Funktion ordnungsgemäß	Endschalter austauschen
Funktion der externen Signalgebung (Klappenstellungsanzeige)	x	x		Funktion ordnungsgemäß	Fehlerursache beheben

VIII. BESTELLANGABEN

33. Bestellschlüssel

**Brandschutzklappe:**

**BSK-A-90-E(R) 800x400/375 - .40\***



\*) Zusätzliche Angaben (nur bei Bestellung einer Sonderklappe)

Gehäuse Material	Hilfsrahmen	Klappenblatt-ummantelung	Beschichtete Klappe	Weichschott Einbau	Dichtung	Verlängerungs- teil
Edelstahl V2A	VRM B x H	Stahl verzinkt	RAL XXXX	Weichschott	Silikonfrei	VE XXX
Edelstahl V4A		Edelstahl V2A				VB XXX
		Edelstahl V4A				

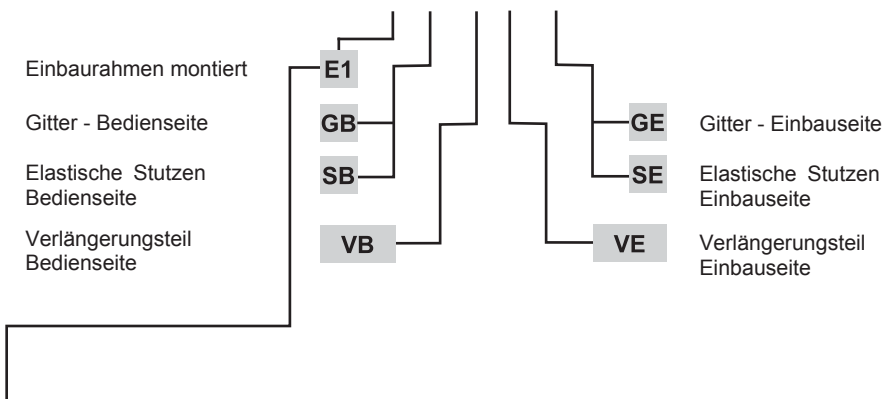
Tab. 37

	Klappenausführungen	
<b>Mechanisch</b>	Mit Schmelzlot	.01
	Mit Schmelzlot und Endschalter („ZU“)	.11
	Mit Schmelzlot, mit Endschaltern („ZU“+„AUF“)	.80
<b>Motorisch</b>	Mit Stellantrieb BFL, BFN, BF 230 - TN	.40
	Stellantrieb 24V AC/DC + optischer Rauchmelder ORS 142 K und Netzgerät BKN 230-24-MOD (Spannungsversorgung 230V AC)	.41
	Mit Stellantrieb BFL, BFN, BF 24 - TN	.50
	Stellantrieb 24V AC/DC + optischer Rauchmelder ORS 142 K (Spannungsversorgung 24V DC)	.51
	Mit Stellantrieb BFL, BFN, BF 24 - TN - ST, mit Kommunikations- und Stromversorgungseinrichtung BKN 230-24	.60
	Mit Stellantrieb BFL, BFN, BF 24 - TN - ST, mit BKN 230-24-C-MP + optischer Rauchmelder ORS 142 K	.61
	Mit Stellantrieb BF 24 - TL - TN - ST (Top-Line), mit Kommunikations- und Stromversorgungseinrichtung BKN 230-24MP und Anschluss für MP – Bus	.62
	Mit Stellantrieb BFL, BFN, BF 24 - TN - ST, mit BKN 230-24-MOD + optischer Rauchmelder ORS 142 K	.63
	Mit Stellantrieb BF 24 - TL - TN - ST (Top-Line), mit Kommunikations- und Stromversorgungseinrichtung BKN 230 - 24 LON und Anschluss für Lon – Works	.64



**Brandschutzklappe mit Zubehör:**

**BSK-A-90-E(R) 800x400/375 - .40 E1/GB/ -\*/ -\*/GE**



EINBAURAHMEN											
Bezeich.	Material	Einbauort									
		Massive Wände	Dicke [mm]	Massive Decken	Dicke [mm]	Leichtbauwände	Dicke [mm]	Entfernt von Massivwänden /Massivdecken	Dicke [mm]	An Massivwände An Massivdecken	Dicke [mm]
E1	Kalziumsilikat	√	≥100	√	≥150	√	≥100	-	-	-	-
E2	Verzinktes Stahlblech	√	≥100	√	≥150	-	-	-	-	-	-
E3	Kalziumsilikat	-	-	-	-	√	≥100	-	-	-	-
E4	Kalziumsilikat	√	≥100	√*)	≥150	-	-	Massivdecken *)	≥150	√	≥100/ ≥150
E5	Kalziumsilikat	-	-	-	-	√**)	≥100	-	-	-	-
E6	Kalziumsilikat	-	-	-	-	-	-	√	≥100/ ≥150	-	-
R1	Kalziumsilikat	√	≥100	√	≥150	√	≥100	-	-	-	-
R2	Kalziumsilikat	√	≥150	√	≥150	√	≥150	-	-	-	-
R3	Kalziumsilikat	√	≥100	√	≥150	√	≥100	-	-	-	-
R4	Kalziumsilikat	√	≥150	√	≥150	√	≥150	-	-	-	-
R5	Kalziumsilikat	-	-	-	-	-	-	Massivdecken *)	≥150	√	≥100/ ≥150
R6	Kalziumsilikat	-	-	-	-	-	-	√	≥100/ ≥150	-	-
R7	Kalziumsilikat	-	-	-	-	√**)	≥100	-	-	-	-

\* Ausführung mit Betonmantel  
 \*\* Gleitender Deckenanschluss  
 - Ohne Hilfsrahmen

**Hinweis:** Zusätzliche Angaben (nur bei Bestellung einer Sonderklappe)

## IX. AUSSCHREIBUNGSTEXTE

### 34. Ausschreibungstexte

**Fabrikat:** MANDIK

**Typ/Baureihe:** BSK-A-90-E, BSK-A-90-R

**Allgemein:**

- Feuerwiderstandsklasse EI 90 (ve, ho, i ↔ o) S
- Brandschutztechnisch geprüft nach EN 1366-2

Wartungsfreie Brandschutzklappen EI 90 (ve, ho, i ↔ o) S, Einbau mit beliebiger Klappen-blattachslage, uneingeschränkter Absperrklappenblatffreilauf. Geeignet zum Nass- und Trockeneinbau in Massivwände/Massivdecken, in Leichtbauwände, entfernt von Massivwänden/Massivdecken, entfernt von Leichtbauwänden. Auch zum Einbau als Trockeneinbau direkt an, vor und entfernt von Massivwänden, Flansch-Flansch, mit teilweiser Ausmörtelung, mit gleitendem Deckenanschluss in Leichtbauwände mit Metallständer und geeignet auch zum Trockeneinbau mit Weichschott in Massivwände/Massivdecken/Leichtbauwände.

**Sonstige Merkmale:**

- EG-Konformitätszertifikat
- CE Zertifizierung gemäß DIN EN 15 650
- DIBt Zulassung
- Klassifizierung gemäß EN 13501-3+A1
- Dichtheit gemäß EN 1751: Klappengehäuse Klasse C / Klappenblatt Klasse 2
- Max. Druckdifferenz 1200 Pa
- Max. Luftstromgeschwindigkeit 12 m/s (Strömungsgeschwindigkeit gerechnet für den Lichten Querschnitt - Nennmaß der BSK)

**Materialien und Oberflächen:**

Gehäuse:

- Verzinktes Stahlblech
- Verzinktes Stahlblech mit Pulverbeschichtung
- Edelstahl 1.4301

Klappenblatt:

- Austauschbar
- Kalziumsilikat-Isolierplatten-korrosionsbeständig
- Ummantelung des Klappenblattes aus verzinktem Stahlblech oder Edelstahlblech

Weitere Bauteile:

- Klappenachsen und Antriebsstangen - galvanisch verzinkt
- Dichtungen

**Auslösetemperatur:**

- 72°C/104°C/147°C Klappen mit Mechanik
- 72°C/95°C Klappen mit Stellantrieb

**Ausführungen:**

- Manuelle und Temperaturklappenausführung
- Ausführung mit elektrischem Endschalter - Klappenblattstellung „ZU“
- Ausführung mit elektrischen Endschaltern - Klappenblattstellung „ZU + AUF“
- Ausführung mit elektrischem Antrieb 230V AC oder 24V AC/DC
- Ausführung mit elektrischem Antrieb 24V AC/DC und Kommunikations- und Stromversorgungseinrichtung 230V AC

**Größen:**

- Eckige Brandschutzklappen: 180x180 ÷ 1500x800 mm
- Runde Brandschutzklappen: D= Ø 180 ÷ Ø 1000 mm

**Zubehör:**

- Elastische Stützen - gestreckte Länge etwa 210 mm, min. 100 mm, Baustoffklasse B2
- Abschlussgitter GB/GE
- Verlängerungsteile VE

MANDÍK, a.s.  
Dobříšská 550  
26724 Hostomice  
Tschechische Republik  
Tel.: +420 311 706 742  
E-Mail: [mandik@mandik.cz](mailto:mandik@mandik.cz)

[www.mandik.de](http://www.mandik.de)

MANDÍK GmbH  
Veit-Stoß-Straße 12  
92637 Weiden  
Deutschland  
Tel.: +49(0) 961-6702030  
Fax: +49(0) 961-6702031  
E-Mail: [info@mandik.com](mailto:info@mandik.com)

---

Der Hersteller behält sich das Recht vor, weitere Änderungen an Produkten und Zusatzgeräten vorzunehmen. Aktuelle Informationen stehen unter [www.mandik.de](http://www.mandik.de) zur Verfügung.